



ФАП корпорација а.д. ПРИБОЈ

КАТАЛОГ РЕЗЕРВНИХ ДЕЛОВА

ФАП 2635 ВК 6x6

ФАП 3040 ВК 6x6

ШАСИЈА	МОТОР	МЕЊАЧ	КАБИНА
150283	OM 457 LA EU 3	16S 151	367814
150284	OM 457 LA EU 3	16S 221	367814

ПРЕШТАМПАВАЊЕ, ЧАК И ДЕЛИМИЧНО, НИЈЕ ДОЗВОЉЕНО БЕЗ ПИСАНОГ ОДОБРЕЊА ИЗДАВАЧА

09. '06./10

Издавач: **ФАП корпорација а.д. ПРИБОЈ**
 Одељење техничке информатике
Телефон: **033 / 51 - 331 лок. 494**
Телефакс: **033 / 55 - 639**

Корице:

Штампарија ФАП-а

ДОБРОДОШЛИ У ФАП

У ИНТЕРЕСУ ЈЕ КОРИСНИКА ДА УПОТРЕБЉАВА **ОРИГИНАЛНЕ** РЕЗЕРВНЕ ДЕЛОВЕ.

ОРИГИНАЛНИ РЕЗЕРВНИ ДЕО МОЖЕ СЕ ПРЕПОЗНАТИ ПО ЗАШТИТНОМ ЖИГУ ФАП-а И НАЛЕПНИЦИ НА ДЕЛУ ИЛИ АМБАЛАЖИ. .

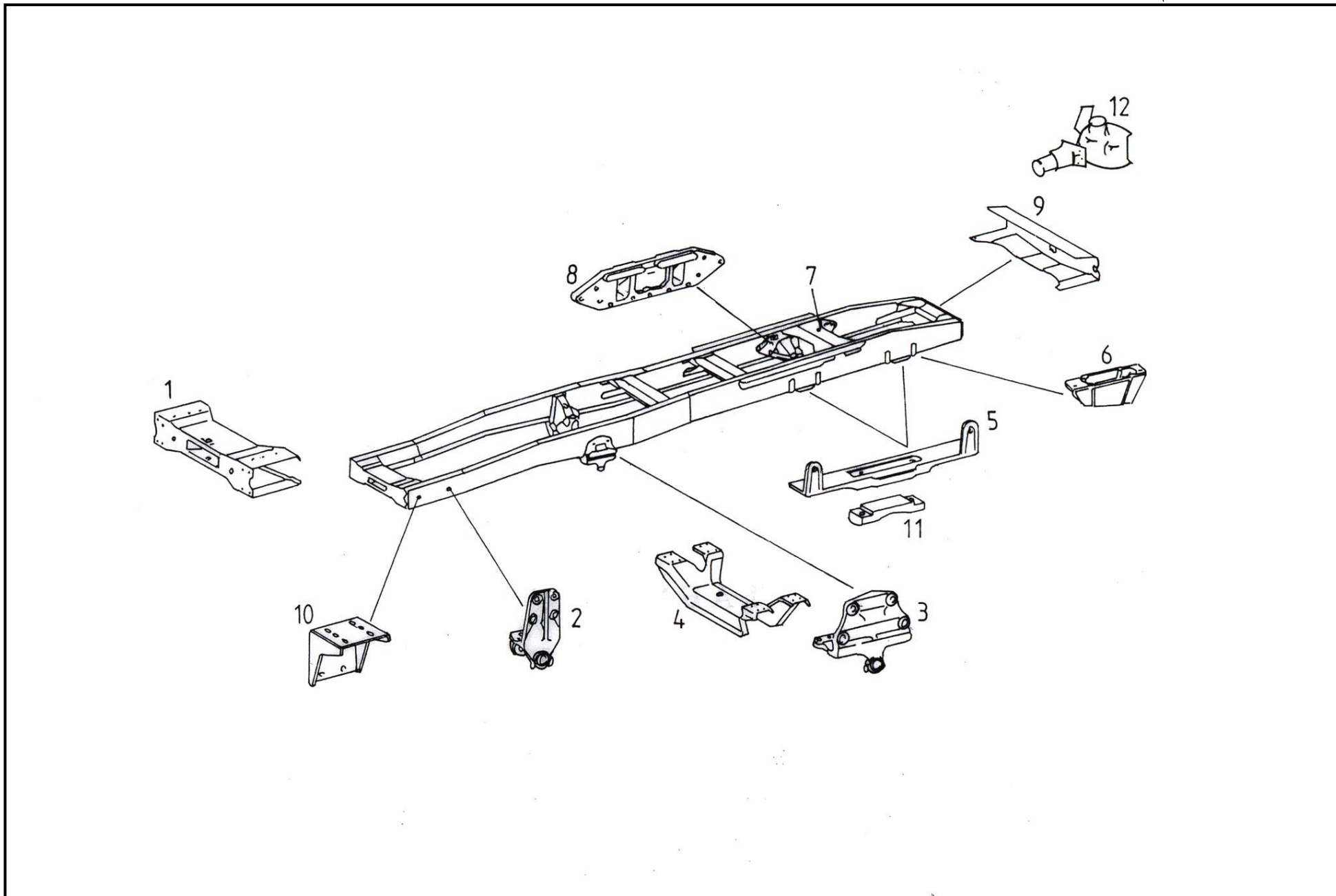
СА Д Р Ж А Ј - Р Е Г И С Т А Р Т А Б Е Л А

КОНСТР. ГРУПА	НАЗИВ ГРУПЕ	ТАБЕЛА	СТРАНА
20	ОКВИР - РАМ ВОЗИЛА	01	8
22	СИСТЕМ ЗА ХЛАЂЕЊЕ	02	10
22	СИСТЕМ ЗА ХЛАЂЕЊЕ	03	12
24	СИСТЕМ ЗА УПРАВЉАЊЕ	04	14
24	СИСТЕМ ЗА УПРАВЉАЊЕ	05	18
24	СИСТЕМ ЗА УПРАВЉАЊЕ	06	20
29	НОЖНЕ КОМАНДЕ	07	20
31	СИСТЕМ ЗА КОЧЕЊЕ	08	28
33	СРЕДЊА (ПРОЛАЗНА) ОСОВИНА	09	32
33	СРЕДЊА (ПРОЛАЗНА) ОСОВИНА	10	34
33	СРЕДЊА (ПРОЛАЗНА) ОСОВИНА	11	38
33	СРЕДЊА (ПРОЛАЗНА) ОСОВИНА	12	42
33	СРЕДЊА (ПРОЛАЗНА) ОСОВИНА	13	46
33	СРЕДЊА (ПРОЛАЗНА) ОСОВИНА – Елементи кочења	14	50
33	ЗАДЊА ОСОВИНА	15	54
33	ЗАДЊА ОСОВИНА	16	56
33	ЗАДЊА ОСОВИНА	17	60
33	ЗАДЊА ОСОВИНА	18	64
33	ЗАДЊА ОСОВИНА – Елементи кочења	19	68
34	ИЗДУВНИ СИСТЕМ	20	72
35	НАПАЈАЊЕ ГОРИВОМ	21	74
38	УЗДУЖНИ ЗГЛОБНИ ПРЕНОС	22	78
63	ПРЕДЊА ОСОВИНА	23	80
63	ПРЕДЊА ОСОВИНА	24	86
63	ПРЕДЊА ОСОВИНА	25	90
63	ПРЕДЊА ОСОВИНА – Елементи кочења	26	94
68	КОМАНДА МЕЊАЧА	27	98
70	ЕЛАСТИЧНО ОСЛАЂАЊЕ – Предње	28	102
70	ЕЛАСТИЧНО ОСЛАЂАЊЕ – Задње	29	106

КОНСТР. ГРУПА	НАЗИВ ГРУПЕ	ТАБЕЛА	СТРАНА
74	УСИСНИ СИСТЕМ	30	110
80	ЕЛЕКТРООПРЕМА	31	114
90	ТОЧКОВИ И ПНЕУМАТИЦИ	32	118
91	ОСЛАЊАЊЕ МОТОРА	33	120
93	УРЕЂАЈ ЗА НАГИЊАЊЕ КАБИНЕ	34	122
94	ОСЛАЊАЊЕ КАБИНЕ	35	126
60	КАБИНА – КОМПЛЕТ	36	130
61	КАБИНА – ПОД	37	132
61	КАБИНА – ПОД	38	134
62	КАБИНА – ПРЕДЊИ ЗИД	39	136
62	КАБИНА – ПРЕДЊИ ЗИД	40	138
64	КАБИНА – ЗАДЊИ ЗИД	41	140
65	КАБИНА – КРОВ	42	142
66	КАБИНА – СТЕПЕНИШТЕ	43	144
67	КАБИНА – ПРОЗОРИ	44	146
68	КАБИНА – ОБЛАГАЊЕ	45	148
68	КАБИНА – ОБЛАГАЊЕ	46	152
68	КАБИНА – ОБЛАГАЊЕ	47	156
68	КАБИНА – УНУТРАШЊЕ ОБЛАГАЊЕ	48	158
72	КАБИНА – ВРАТА, ПРОЗОРИ	49	160
72	КАБИНА – ВРАТА, ПРОЗОРИ	50	164
75	КАБИНА – СПОЉНИ ПОКЛОПЦИ	51	168
81	КАБИНА – ОПРЕМА	52	172
82	КАБИНА – ЕЛЕКТРИЧНА ИНСТАЛАЦИЈА	53	176
82	КАБИНА – ИНСТАЛАЦИЈА	54	180
83	КАБИНА – ПРОВЕТРАВАЊЕ И ГРЕЈАЊЕ	55	184
83	КАБИНА – ПРОВЕТРАВАЊЕ И ГРЕЈАЊЕ	56	188
86	КАБИНА – УРЕЂАЈ ЗА ПРАЊЕ ВЕТРОБРАНА	57	192
88	КАБИНА – БЛАТОБРАНИ	58	194
91	КАБИНА – СЕДИШТА	59	196

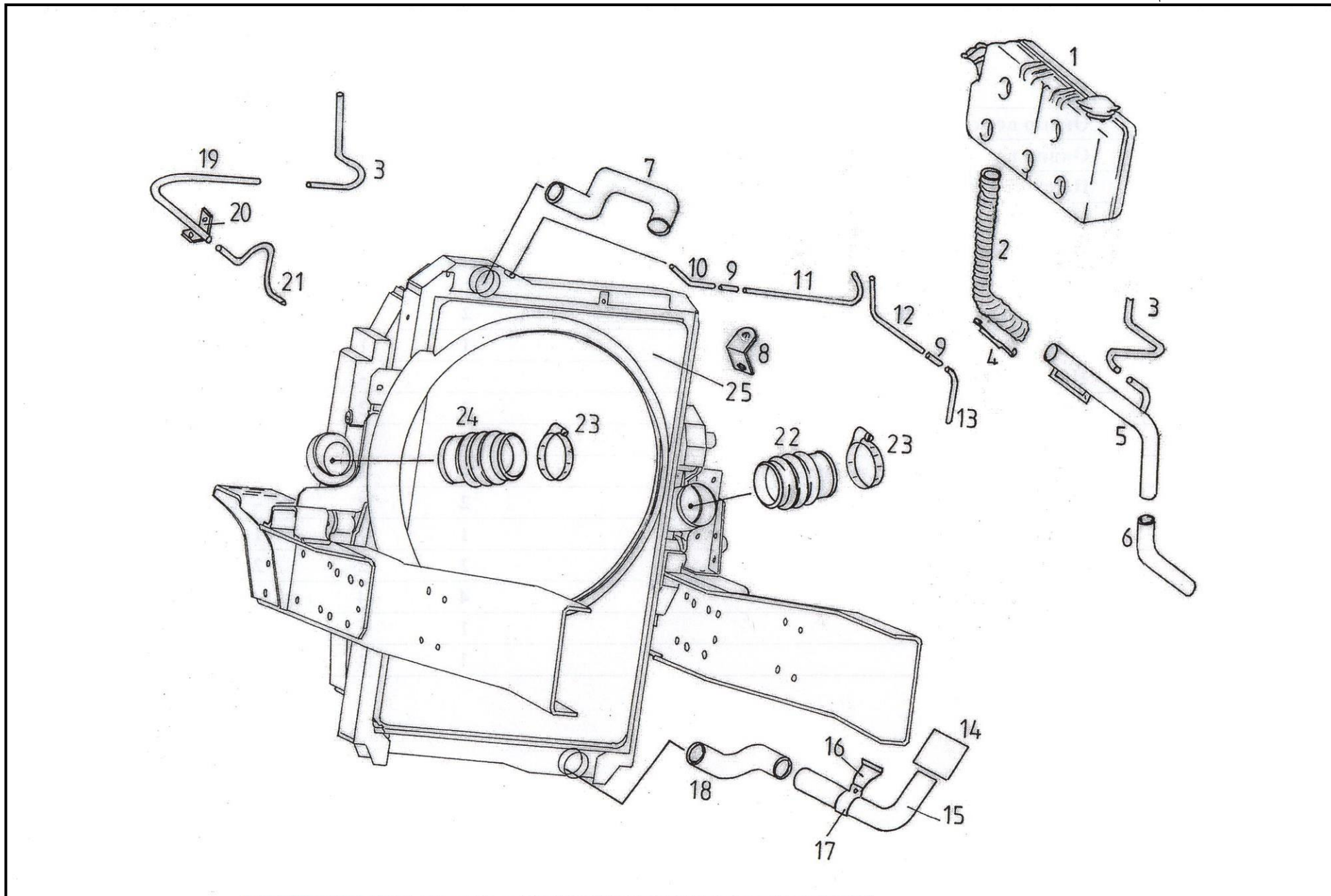
ТАБЕЛЕ





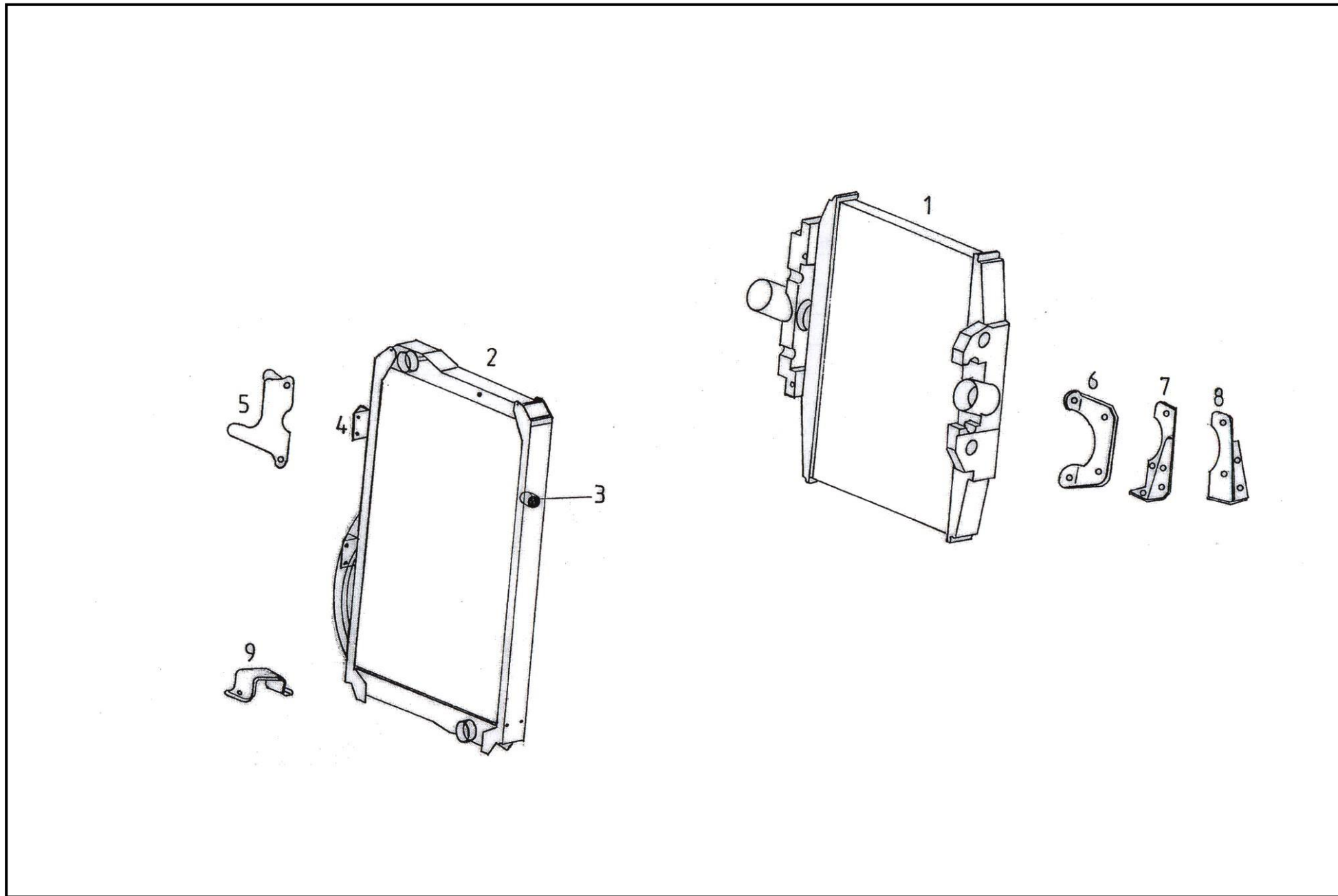
ПОЗ.	ШИФРА ДЕЛА	НАЗИВ ДЕЛА	КОМАДА ЗА ТИП ВОЗИЛА	
			150283 2635	150284 3040
-	194248	Оквир возила – комплет	1	1
1	280294	Попречни носач	1	1
2	242999	Предњи носач предњег гибња	2	2
3	242998	Задњи носач предњег гибња	2	2
4	387 312 08 10	Попречни носач	1	1
5	393 325 07 31	Граничник	2	2
6	393 325 00 44	Граничник	2	2
7	242671	Попречни носач међулежаја – комплет	1	1
8	642 325 01 10	Конзола носача међулежаја	2	2
9	285048	Попречни носач задњи – комплет	1	1
10	280236	Конзола	2	2
11	393 325 00 44	Гумени одбојник	4	4
12	0.116813*	Вучна кука	1	1
12	0.116814*	Вучна кука	1	1

* - По избору



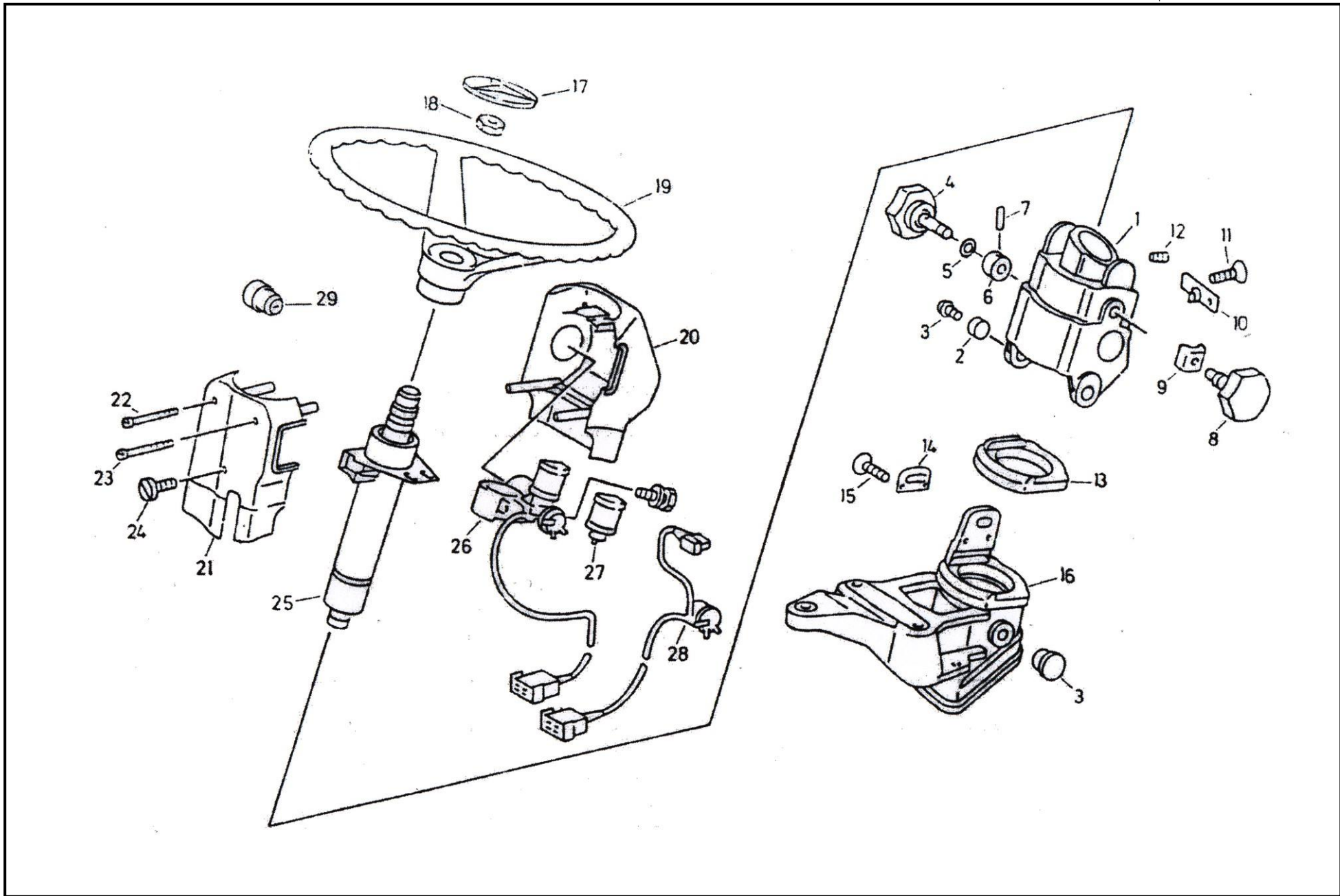
ПОЗ.	ШИФРА ДЕЛА	НАЗИВ ДЕЛА	КОМАДА ЗА ТИП ВОЗИЛА	
			150283 2635	150284 3040
1	255291	Експанзиони суд	1	1
2	308510	Гумено ребрасто црево	1	1
3	383 506 00 35	Гумено црево	2	2
4	232258	Заштитник	1	1
5	280608	Цев за наливање – склоп	1	1
6	940 501 12 82	Гумено црево	1	1
7	940 501 15 82	Гумено црево	1	1
8	279964	Носач	2	2
9	263258	Преспојник	2	2
10	940 501 16 82	Гумено црево	1	1
11	274619	Гумено црево (за одзрачивање мотора)	1	1
12	274619	Гумено црево (за одзрачивање хладњака)	2	2
13	940 501 17 82	Гумено црево	1	1
14	900271 065001*	Гумено црево	1	1
14	263986*	Гумено црево	1	1
15	940 501 02 24	Цев	1	1
16	279962	Носач	1	1
17	916017 060000	Стега	4	4
18	940 501 14 82	Гумено црево	1	1
19	279976	Цев	1	1
20	279963	Носач	1	1
21	381 832 18 23	Гумено црево	1	1
22	002 094 63 82	Гумено ребрасто црево	1	1
23	005 997 06 90	Стега	4	4
24	002 094 54 82	Гумено ребрасто црево	1	1
25	940 500 00 55	Дифузор	1	

* - По избору



ПОЗ.	ШИФРА ДЕЛА	НАЗИВ ДЕЛА	КОМАДА ЗА ТИП ВОЗИЛА	
			150283 2635	150284 3040
1	940 501 03 01*	Хладњак за ваздух	1	1
1	281579*	Хладњак за ваздух	1	1
2	940 500 07 03*	Хладњак за воду	1	1
2	281578*	Хладњак за воду	1	1
3	940 504 02 14*	Гумени лежај	2	2
3	282282*	Гумени лежај	2	2
4	940 504 04 39*	Носач	2	2
4	280253*	Носач	2	2
5	940 504 07 40*	Носач, леви	1	1
5	280414*	Носач, леви	1	1
6	940 504 06 40*	Носач, десни	1	1
6	280607*	Носач, десни	1	1
7	279935	Носач хладњака, десни – предњи	1	1
8	279938	Носач хладњака, десни – задњи	1	1
9	279967	Носач хладњака, леви	1	1

* - По избору

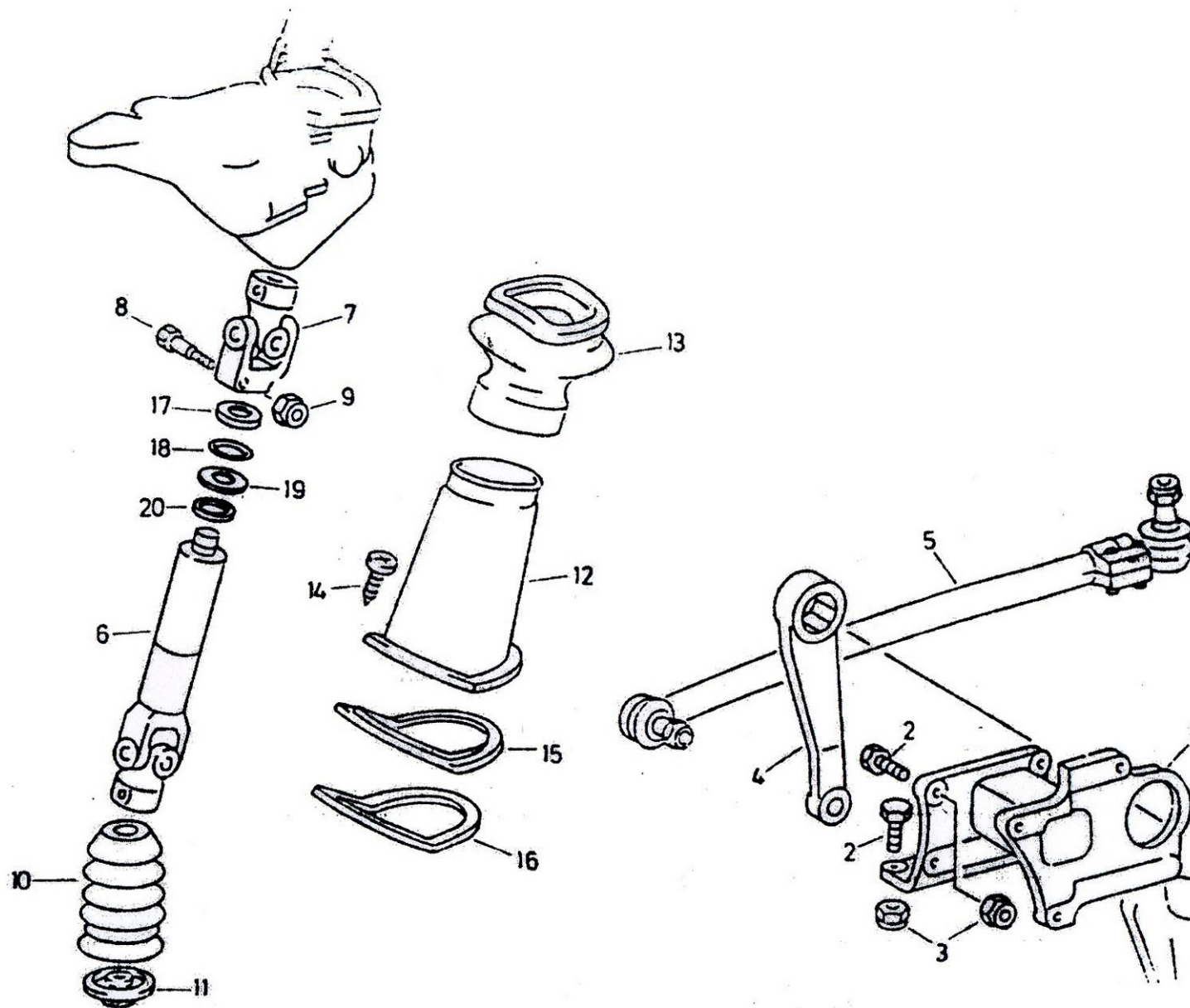


ПОЗ.	ШИФРА ДЕЛА	НАЗИВ ДЕЛА	КОМАДА ЗА ТИП ВОЗИЛА	
			150283 2635	150284 3040
-	274581	Подшавајући стуб управљача	1	1
1	383 460 16 52	Кућиште лежаја – комплет	1	1
2	383 462 06 50	Чаура	2	2
3	383 462 06 74	Осовиница	2	2
4	383 460 19 69	Точак за подшавање – склоп	1	1
5	000 993 64 26*	Тањираста опруга	4	4
5	0.159147*	Тањираста опруга	4	4
6	655 462 03 63	Притискивач	1	1
7	001481 002501	Стезна чаура	1	1
8	675 462 00 69	Точак за подшавање – склоп	1	1
9	383 462 07 63	Притискивач	1	1
10	383 460 00 36	Вођица – склоп	1	1
11	000965 004032	Вијак	2	2
12	000417 004007	Навојна чивија	1	1
13	383 461 03 49	Заптивач	1	1
14	383 462 09 75	Подлошка	1	1
15	914146 005702	Вијак	2	2
16	383 460 09 31	Држач стуба управљача – комплет	1	1
17	279507	Поклопац	1	1
18	000439 022205*	Навртка М 22	1	1
18	0.112170*	Навртка М 22	1	1
19	650 464 00 01	Точак управљача	1	1
20	655 462 02 43	Поклопац	1	1
21	650 462 05 43	Поклопац	1	1
22	655 990 00 21	Вијак	1	1

ТАБЕЛА 04**СИСТЕМ ЗА УПРАВЉАЊЕ****КОНСТРУКЦИОНА ГРУПА 24**

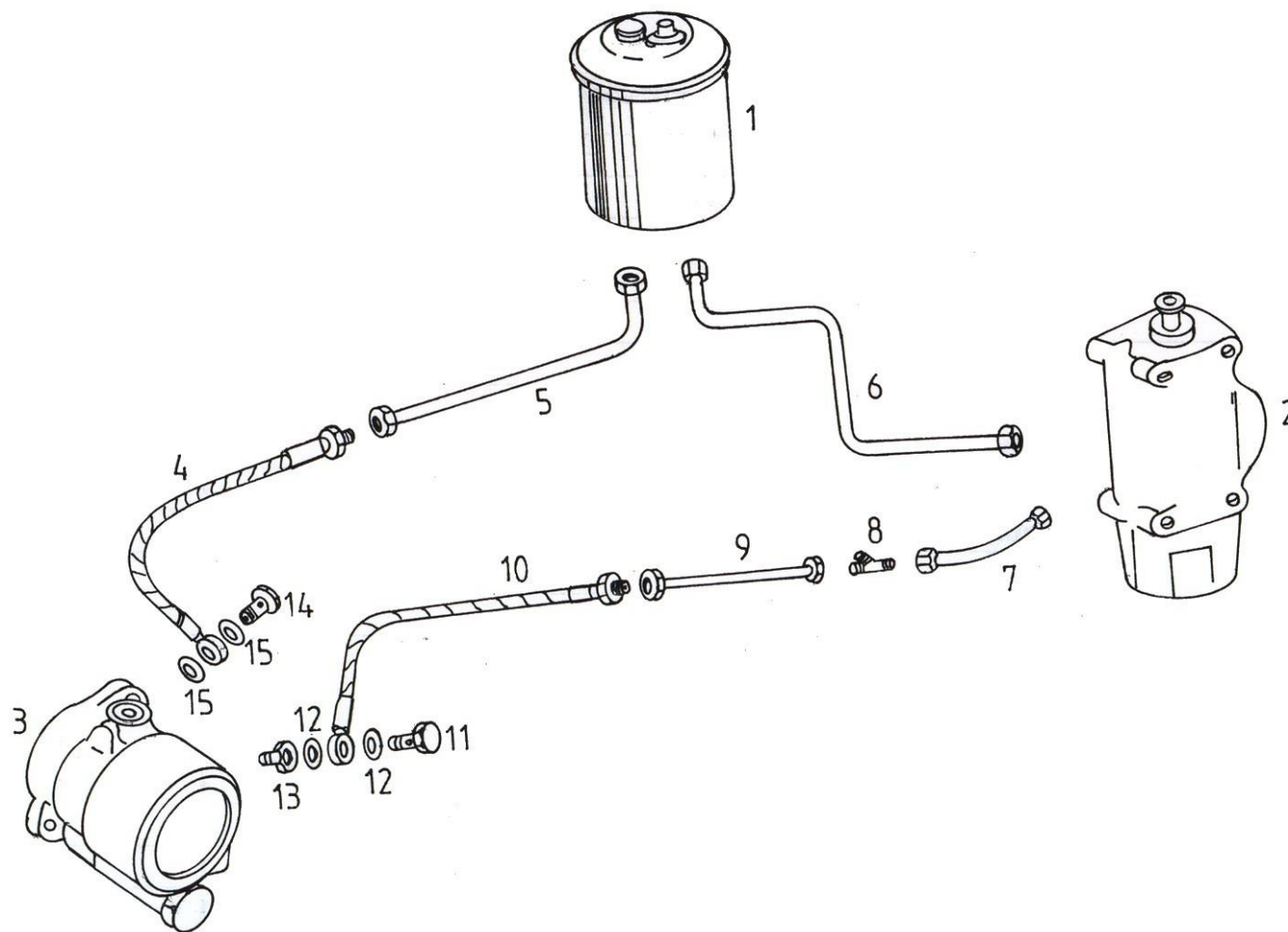
ПОЗ.	ШИФРА ДЕЛА	НАЗИВ ДЕЛА	КОМАДА ЗА ТИП ВОЗИЛА	
			150283 2635	150284 3040
23	301 990 00 21	Вијак	4	4
25	274574	Лежиште вретена управљача – склоп	1	1
26	001 462 11 30	Брава управљача	1	1
27	000 545 13 67	Магнетни прекидач	1	1
28	000 545 54 13	Прекидач паљења	1	1
29	381 462 00 30	Цилиндар за закључавање	1	1

* - По избору

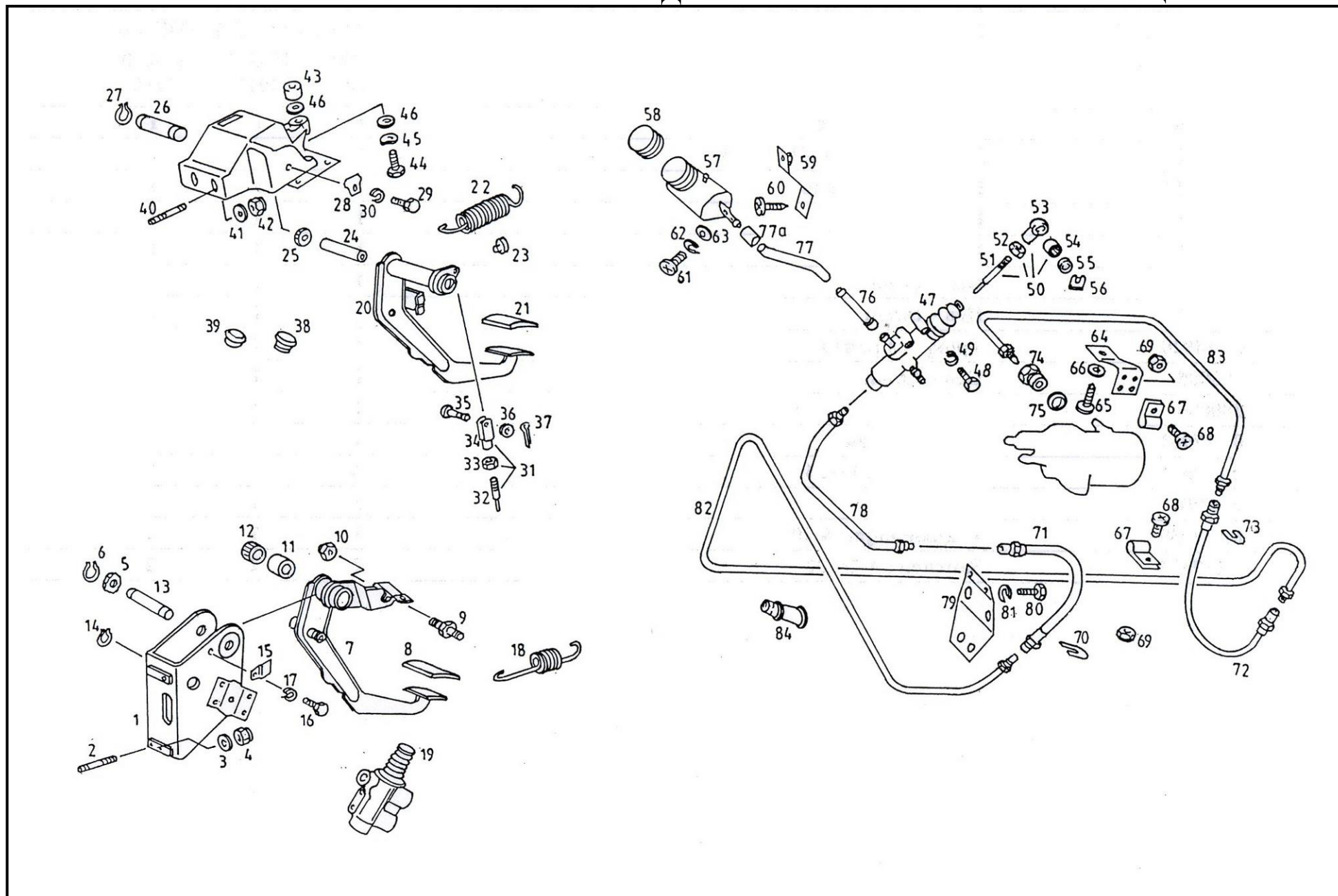


ПОЗ.	ШИФРА ДЕЛА	НАЗИВ ДЕЛА	КОМАДА ЗА ТИП ВОЗИЛА	
			150283 2635	150284 3040
1	233658*	Носач	1	1
1	387 461 02 40*	Носач	1	1
2	000960 014237	Вијак М 14x50	5	5
3	913004 014005	Навртка М 14	5	5
4	387 463 08 01	Полуга управљача	1	1
5	620 460 28 05	Спона управљача	1	1
6	367 460 70 09*	Вретено управљача – склоп	1	1
6	650 460 02 09*	Вретено управљача – склоп	1	1
6	650 460 06 09*	Вретено управљача – склоп	1	1
7	367 460 70 57*	Кардански зглоб	1	1
7	000 460 00 57*	Кардански зглоб	1	1
7	000 460 01 57*	Кардански зглоб	1	1
8	381 990 01 14	Вијак	1	1
9	913004 008002	Навртка	1	1
10	367 462 00 96	Манжетна	1	1
11	225168	Поклопац	1	1
12	367 461 12 97	Заштитна цев	1	1
13	387 461 03 96	Манжетна	1	1
14	007981 005309	Вијак	4	4
15	387 462 00 24	Прстен	1	1
16	387 461 01 80	Подметач	1	1
17	381 462 00 61	Држач заптивног прстена	1	1
18	381 462 02 60	Заптивни прстен	1	1
19	381 462 01 75	Подлошка	1	1
20	381 462 02 51	Одстојни прстен	1	1

* - По избору



ПОЗ.	ШИФРА ДЕЛА	НАЗИВ ДЕЛА	КОМАДА ЗА ТИП ВОЗИЛА	
			150283 2635	150284 3040
1	0.114265	Резервоар за уље	1	1
2	0.127900	Хидроуправљач КТС 5045	1	1
3	0.119717	Пумпа управљача	1	1
4	208079	Цревовод	1	1
5	280004	Цев – склоп	1	1
6	280006	Цев – склоп	1	1
7	280007	Цев – склоп	1	1
8	0.114920	Трокрака рачва	1	1
9	280005	Цев – склоп	1	1
10	280080	Цревовод	1	1
11	0.117963	Шупљи вијак	1	1
12	0.117571	Заптивач А 18x24	2	2
13	218991	Редуцир	1	1
14	0.117959	Шипљи вијак А 20	1	1
15	0.117573	Заптивач А 26x32	2	2



ПОЗ.	ШИФРА ДЕЛА	НАЗИВ ДЕЛА	КОМАДА ЗА ТИП ВОЗИЛА	
			150283 2635	150284 3040
1	381 290 13 19	Носач педале спојнице	1	1
2	000939 008150	Вијак м 8x30	3	3
3	000125 008418	Подлошка А 8,4	3	3
4	913004 008004	Навртка М 8	3	3
5	381 291 01 86	Гумени граничник	1	1
6	000471 016000	Ускочник	1	1
7	381 290 10 16	Педала спојнице	1	1
8	110 291 01 82	Навлака	1	1
9	381 291 02 74	Осовиница	1	1
10	913002 008001	Навртка	1	1
11	381 291 00 53	Одстојна цев	1	1
12	013 981 84 10*	Чаура са иглицом	2	2
12	000 981 56 10*	Чаура са иглицом	2	2
12	000 981 11 10*	Чаура са иглицом	2	2
13	381 294 07 07	Осовиница	1	1
14	000471 020001	Ускочник	2	2
15	381 291 00 73	Сигурносни лим	1	1
16	000933 006183	Вијак	1	1
17	000127 006203	Еластична подлошка	1	1
18	381 993 07 10	Повратна опруга	1	1
19	0.116012	Упусно испусни вентил	1	1
20	620 290 08 18	Педала кочнице	1	1
21	107 291 01 82	Навлака	1	1
22	387 993 50 10	Опруга	1	1
23	115 291 01 86	Граничник опруге	1	1

ПОЗ.	ШИФРА ДЕЛА	НАЗИВ ДЕЛА	КОМАДА ЗА ТИП ВОЗИЛА	
			150283 2635	150284 3040
24	385 292 00 53	Одстојна цев	1	1
25	008 981 11 10*	Чаура са иглицом	2	2
25	000 981 56 10*	Чаура са иглицом	2	2
25	013 981 84 10*	Чаура са иглицом	2	2
26	385 294 00 07	Осовиница	2	2
27	000471 020000	Ускочник	1	1
28	073 292 00 73	Осигуравајући лим	1	1
29	000933 006088	Вијак М 6x20	1	1
30	000127 006203	Подлошка	1	1
31	620 290 00 39	Клипна полука – комплет	1	1
32	385 295 01 33	Клипна полука	1	1
33	000432 008211	Навртка АМ 8	1	1
34	620 996 00 01	Виљушка	1	1
35	385 292 01 74	Осовиница	1	1
36	000433 008403	Подлошка	1	1
37	000094 002058	Расцепка	1	1
38	381 997 04 86	Чеп	1	1
39	381 997 03 86	Чеп	2	2
40	000939 008150	Вијак М 8x30	2	2
41	007349 008000	Подлошка	2	2
42	913004 008001	Навртка М 8	2	2
43	352 423 01 53	Одстојна цев	1	1
44	000933 010284	Вијак М 10x85	1	1
45	000137 010202	Еластична подлошка	1	1
46	385 990 18 40	Подлошка	2	2

ПОЗ.	ШИФРА ДЕЛА	НАЗИВ ДЕЛА	КОМАДА ЗА ТИП ВОЗИЛА	
			150283 2635	150284 3040
47	001 295 60 06*	Цилиндар команде спојнице	1	1
47	001 295 48 06*	Цилиндар команде спојнице	1	1
47	001 295 56 06*	Цилиндар команде спојнице	1	1
48	000931 006191	Вијак М 6x55	2	2
49	000127 006203	Еластична подлошка В 6	2	2
50	381 290 07 39	Клипна полуга – комплет	1	1
51	381 295 00 33	Клипна полуга	1	1
52	004439 008103	Навртка АМ 8	1	1
53	000 996 11 45*	Зглобна глава	1	1
53	000 996 10 45*	Зглобна глава	1	1
54	005 981 44 10*	Кавез са иглицама	1	1
54	005 981 38 10*	Кавез са иглицама	1	1
54	005 981 12 10*	Кавез са иглицама	1	1
55	000433 008403	Подлошка	1	1
56	006799 006002	Осигурач	1	1
57	000 295 17 15	Резервоар за уље	1	1
58	000 988 54 35	Поклопац резервоара	1	1
59	387 290 04 33	Носач резервоара	1	1
60	007981 005306	Вијак за лим	2	2
61	007985 006158	Вијак АМ 6x20	2	2
62	912004 006100	Еластична подлошка А 6	2	2
63	009021 006100	Подлошка А 6,4	2	2
64	381 295 04 40	Држач	1	1
65	007981 005306	Вијак за лим	1	1
66	000125 006421	Подлошка А 6x4	1	1

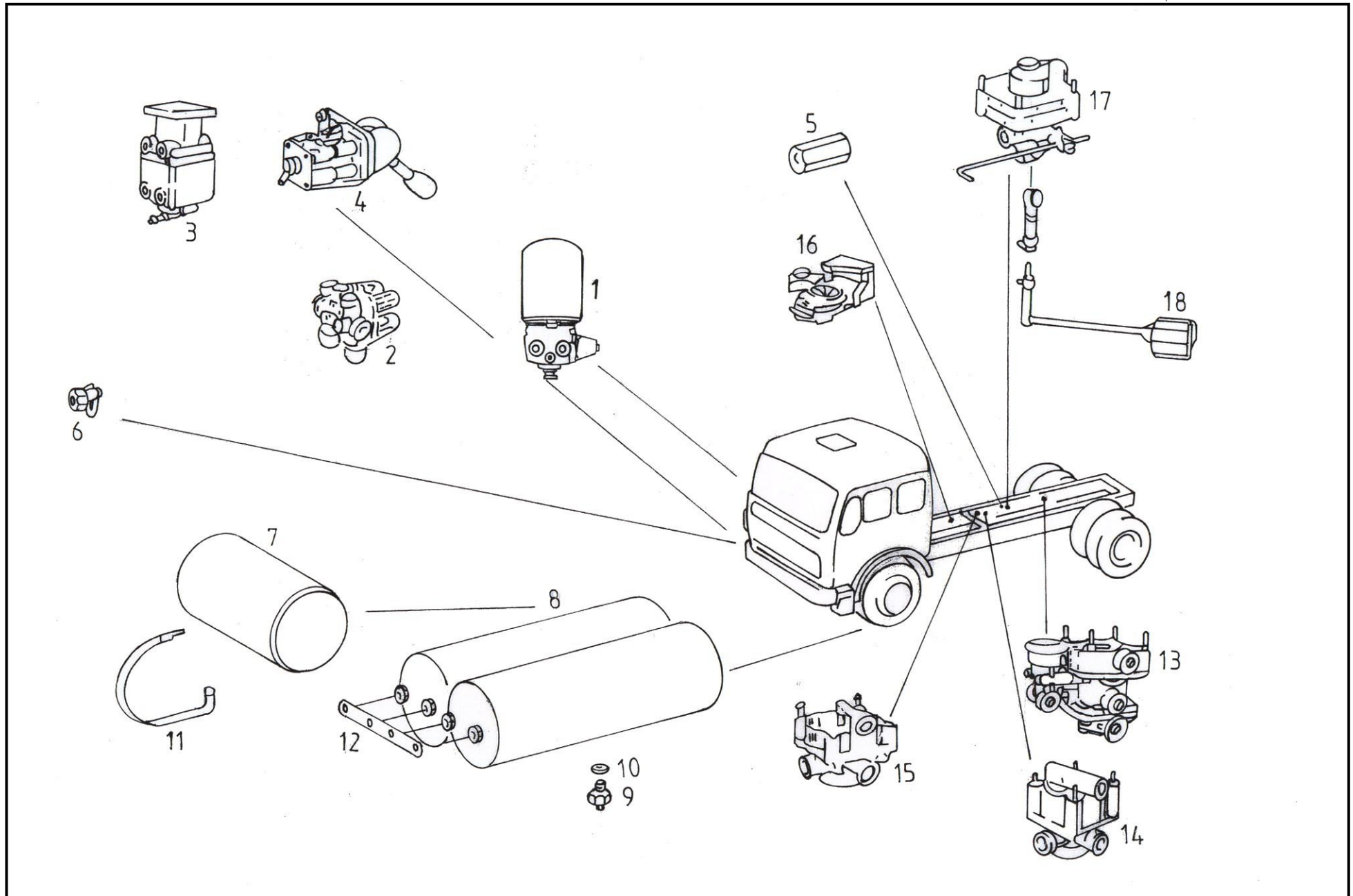
ТАБЕЛА 07

НОЖНЕ КОМАНДЕ

КОНСТРУКЦИОНА ГРУПА 29

ПОЗ.	ШИФРА ДЕЛА	НАЗИВ ДЕЛА	КОМАДА ЗА ТИП ВОЗИЛА	
			150283 2635	150284 3040
67	360 995 03 01	Обујмица	2	2
68	007985 006158	Вијак АМ 6x20	2	2
69	913004 006001	Навртка М 6	2	2
70	000 428 04 73	Лимени осигурач	2	2
71	000 295 14 35	Кочничко црево	1	1
72	000 295 17 35	Кочничко црево	1	1
76	011 997 67 82	Црево	1	1
77	387 295 03 13	Хидраулични вод	1	1
77а	008 997 12 82	Црево	1	1
78	381 290 04 14	Хидраулични вод	1	1
79	385 295 21 40	Држач	1	1
80	0.111521	Вијак М 6x15	2	2
81	0.112571	Еластична подлошка А 6	2	2
82	278495	Хидраулични вод	1	1
83	279657	Хидраулични вод	1	1
84	981 997 07 81	Пролазник	1	1

* - По избору

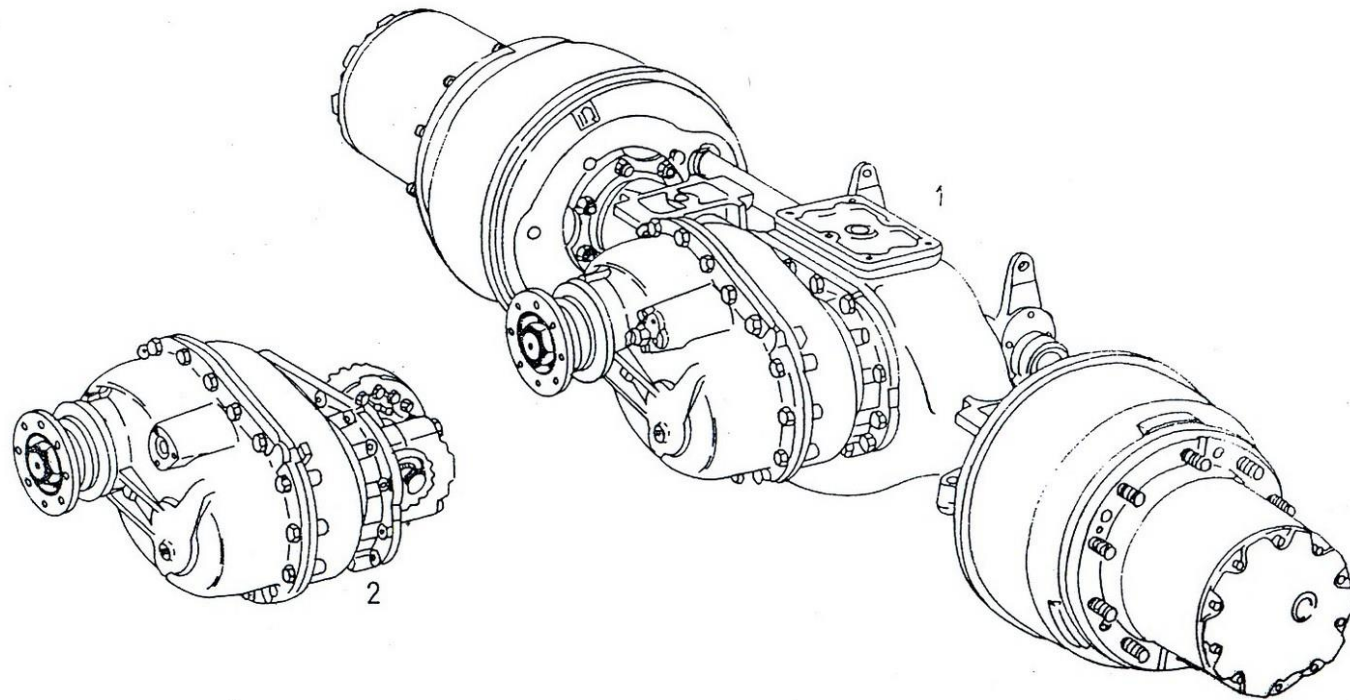


ТАБЕЛА 08

ПОЗ.	ШИФРА ДЕЛА	НАЗИВ ДЕЛА	КОМАДА ЗА ТИП ВОЗИЛА	
			150283 2635	150284 3040
1	0.128608*	Исушивач ваздуха	1	1
1	0.159080*	Исушивач ваздуха	1	1
2	001 431 47 06*	Четворокружни вентил	1	1
2	0.114625*	Четворокружни вентил	1	1
3	002 431 06 05*	Двокружни кочнички вентил	1	1
321---.3				
3	0.128602*	Двокружни кочнички вентил	1	1
4	001 430 60 81*	Ручни кочнички вентил	1	1
4	001 430 34 81*	Ручни кочнички вентил	1	1
4	003 430 02 81*	Ручни кочнички вентил	1	1
5	000 429 04 44*	Неповратни вентил	1	1
5	0.115733*	Неповратни вентил	1	1
5	0.118107*	Неповратни вентил	1	1
6	000 431 20 31*	Контролни прикључак	9	9
6	000 431 45 31*	Контролни прикључак	9	9
7	000 432 48 01	Резервоар за ваздух	1	1
8	000 432 21 01	Резервоар за ваздух	2	2
9	0.115729*	Дренажни вентил	3	3
9	0.118109*	Дренажни вентил	3	3
9	000 432 08 07*	Дренажни вентил	3	3
10	007603 022100	Заптивни прстен	3	3
11	387 430 07 40	Затезна трака	2	2
11	387 430 06 40	Затезна трака	1	1
11	387 430 12 40	Затезна трака	1	1

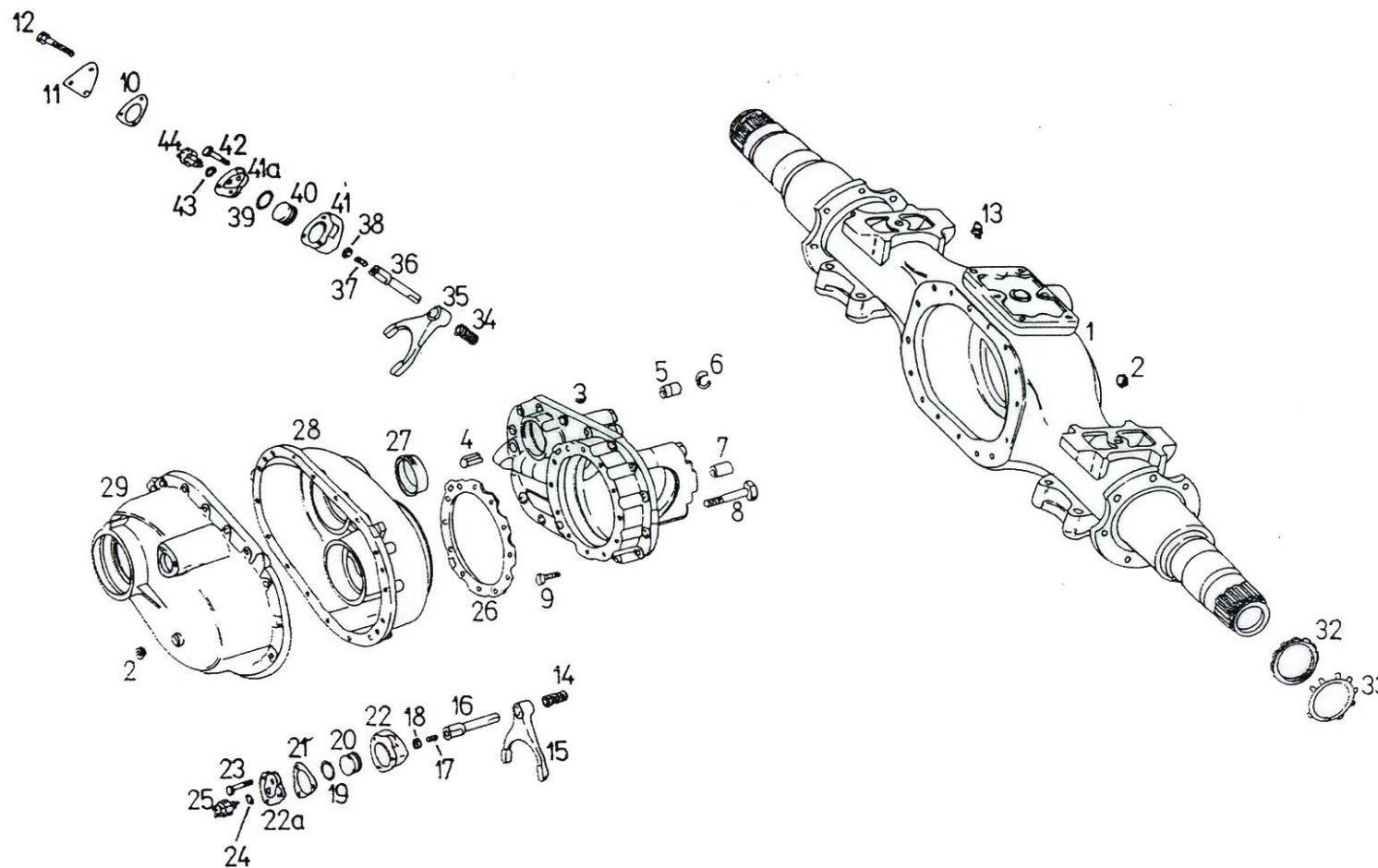
12	346 432 00 73	Трака за фиксирање	1	1
13	0.114793*	Приколични вентил	1	1
ТАБЕЛА 08		СИСТЕМ ЗА КОЧЕЊЕ	КОНСТРУКЦИОНА ГРУПА 31	
ПОЗ.	ШИФРА ДЕЛА	НАЗИВ ДЕЛА	КОМАДА ЗА ТИП ВОЗИЛА	
			150283 2635	150284 3040
13	003 431 00 05*	Приколични вентил	1	1
13	003 431 02 05*	Приколични вентил	1	1
14	003 429 78 44*	Реле вентил	1	1
14	0.128670*	Реле вентил	1	1
15	0.114363*	Реле вентил	1	1
15	001 429 68 44*	Реле вентил	1	1
15	003 429 16 44*	Реле вентил	1	1
15	003 429 5344*	Реле вентил	1	1
15	001 429 91 44*	Реле вентил	1	1
16	0.114759*	Аутоматска спојничка глава, црвена	1	1
16	000 429 80 30*	Аутоматска спојничка глава, црвена	1	1
16	000 429 39 30*	Аутоматска спојничка глава, црвена	1	1
16	000 429 61 30*	Аутоматска спојничка глава, црвена	1	1
16	0.114760*	Аутоматска спојничка глава, жута	1	1
16	000 429 81 30*	Аутоматска спојничка глава, жута	1	1
16	000 429 40 30*	Аутоматска спојничка глава, жута	1	1
16	000 429 62 30*	Аутоматска спојничка глава, жута	1	1
17	0.118913	Вентил ARSK	1	1
18	0.114302	Опругно тело	1	1

* - По избору



ПОЗ.	ШИФРА ДЕЛА	НАЗИВ ДЕЛА	КОМАДА ЗА ТИП ВОЗИЛА	
			150283 2635	150284 3040
1	194083	Средња осовина – комплет	1	1
2	367 350 81 20	Кућиште главног преносника	1	1

* - По избору



ПОЗ.	ШИФРА ДЕЛА	НАЗИВ ДЕЛА	КОМАДА ЗА ТИП ВОЗИЛА	
			150283 2635	150284 3040
1	278119	Кућиште погонског моста	1	1
2	186 997 00 32	Чеп	2	2
3	395 350 47 20	Кућиште главног преносника	1	1
4	355 997 00 10	Цилиндрична чивија	1	1
4	000007 025100	Цилиндрична чивија	1	1
5	355 351 03 74	Осовиница	2	2
6	912009 025100	Ускочни прстен А 25x12	2	2
7	000007 008206	Цилиндрична чивија	4	4
8	914126 016008	Вијак М 16x1,5x95	4	4
9	355 990 06 04	Вијак	18	18
9	355 990 07 04	Вијак	2	2
10	355 353 03 80	Заптивка	1	1
13	383 351 00 65	Одушка	1	1
14	346 993 09 01	Опруга	1	1
15	355 353 02 34	Виљушка	1	1
16	346 353 05 35	Шипка за укључивање	1	1
17	000551 010006	Навојна чивија М 10x25	1	1
18	000936 010000	Навртка М 10	1	1
19	001 997 22 45	"О" прстен	1	1
20	346 353 01 57	Клип	1	1
21	355 353 03 80	Заптивка радног цилиндра	1	1
21	355 353 02 80	Заптивка поклопаца	1	1
22	346 353 01 55	Радни цилиндар	1	1
22а	346 353 04 08	Поклопац за радни цилиндар	1	1
23	000931 008085	Вијак М 8x50	3	3
24	007603 018101	Заптивни прстен а 18x22	1	1

ТАБЕЛА 10

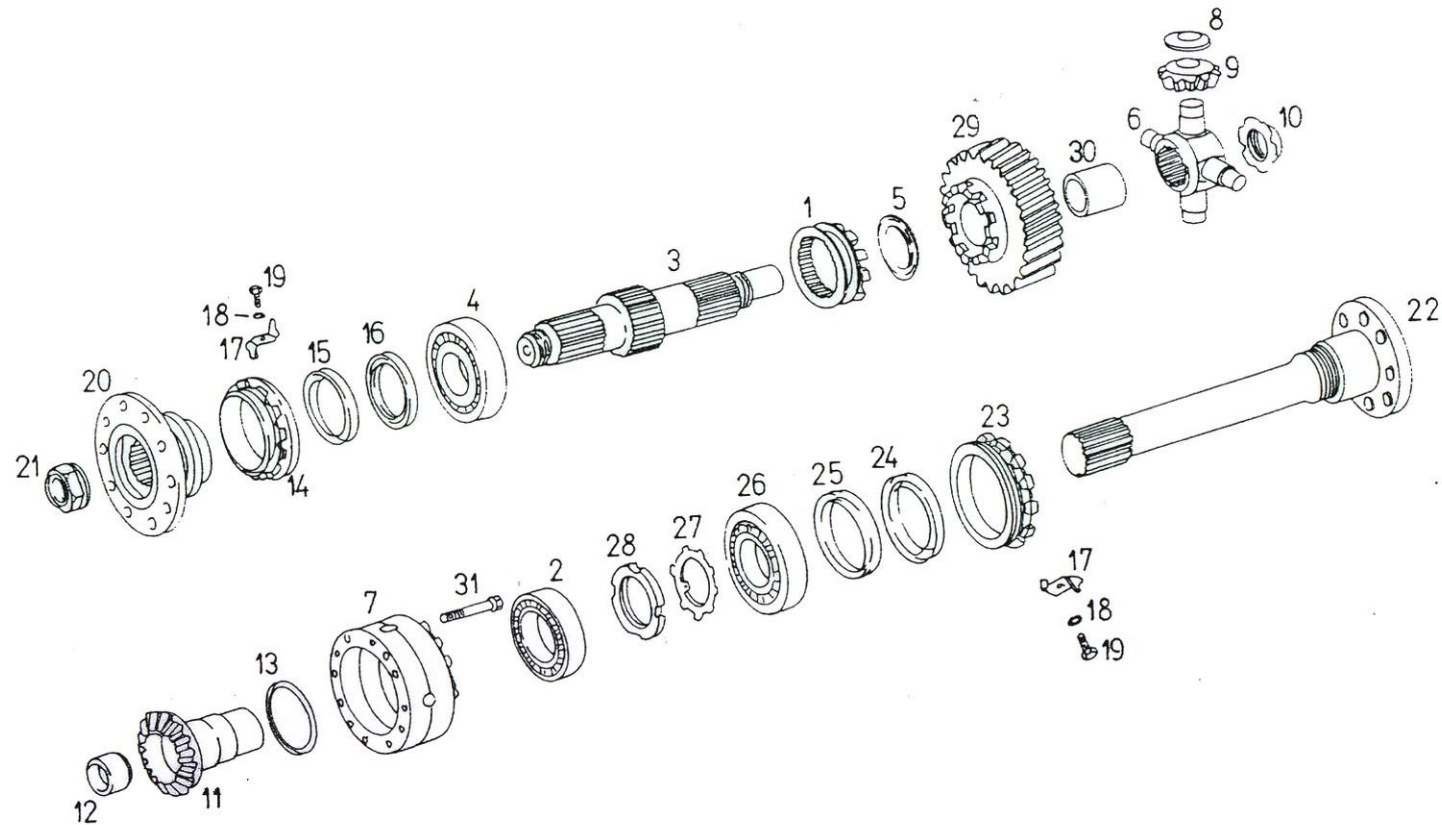
СРЕДЊА (Пролазна) ОСОВИНА

КОНСТРУКЦИОНА ГРУПА 33

ПОЗ.	ШИФРА ДЕЛА	НАЗИВ ДЕЛА	КОМАДА ЗА ТИП ВОЗИЛА	
			150283 2635	150284 3040
25	001 545 47 14*	Прекидач	1	1
25	001 545 82 14*	Прекидач	1	1
26 од	346 353 09 52*	Подлошка за подешавање	ПП	ПП
26 до	346 353 16 52*	Подлошка за подешавање	ПП	ПП
27	346 353 03 58	Међукомад	1	1
28	346 353 03 07	Кућиште	1	1
29	346 353 02 08	Поклопац	1	1
30	914112 014312	Вијак	12	12
31	000961 012029	Вијак	12	12
32	346 356 01 26	Ожљебљена навртка	4	4
33	346 356 00 73	Сигурносни лим	2	2
34	346 993 09 01	Опруга	1	1
35	346 353 02 34	Виљушка	1	1
36	346 353 05 35	Полуга за укључивање	1	1
37	000551 010006	Навојна чивија М 10x25	1	1
38	000936 010006	Навртка М 10	1	1
39	001997 22 45	"О" прстен	1	1
40	346 353 01 57	Клип	1	1
41	346 353 01 55	Цилиндар	1	1
41а	346 353 04 08	Поклопац	1	1
42	000931 008107	Вијак М 8x70	3	3
43	007603 018101	Заптивни прстен	1	1
44	001 545 47 14 *	Прекидач	1	1
44	001 545 82 14 *	Прекидач	1	1

* - По избору

ПП – По потреби



ПОЗ.	ШИФРА ДЕЛА	НАЗИВ ДЕЛА	КОМАДА ЗА ТИП ВОЗИЛА	
			150283 2635	150284 3040
1	346 353 07 36*	Зупчаста спојница	1	1
1	346 353 08 36*	Зупчаста спојница	1	1
2	000625 036216	Куглични лежај	1	1
3	346 353 03 35	Погонско вратило	1	1
4	000625 036313	Куглични лежај	1	1
5	346 353 17 62*	Притисна подлошка	ПП	ПП
5	346 353 18 62*	Притисна подлошка	ПП	ПП
5	346 353 19 62*	Притисна подлошка	ПП	ПП
6	346 350 01 28	Крст диференцијала	1	1
7	346 350 05 27	Кућиште диференцијала	1	1
8	346 353 02 14	Кугласта подлошка	4	4
9	346 353 15 14	Зупчаник тркач	4	4
10	346 353 01 26	Ожљебљена навртка	1	1
11	346 353 11 15	Зупчаник погонског вратила	1	1
12	346 353 06 50	Чаура	1	1
13	346 353 24 62*	Притисна подлошка	1	1
13	346 353 25 62*	Притисна подлошка	1	1
14	346 353 08 25	Навојни прстен	1	1
15	007 997 99 46*	Заптивни прстен	1	1
15	009 997 11 46*	Заптивни прстен	1	1
16	010 997 36 46*	Заптивни прстен	1	1
16	010 997 54 46*	Заптивни прстен	1	1
17	352 353 00 73	Осигурач	2	2
18	006796 008121	Подлошка	2	2
19	000933 008014	Вијак	2	2

ТАБЕЛА 11

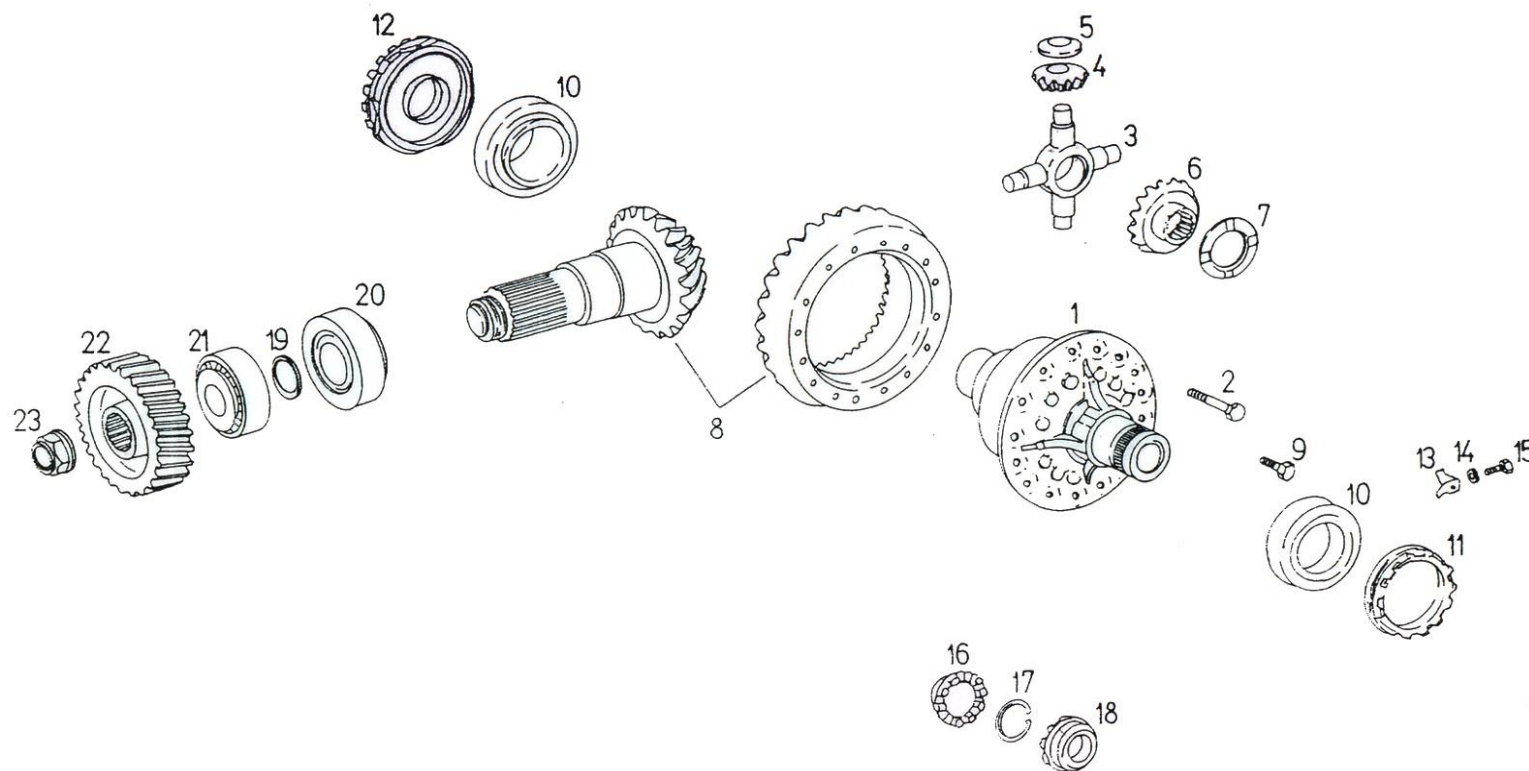
СРЕДЊА (Пролазна) ОСОВИНА

КОНСТРУКЦИОНА ГРУПА 33

ПОЗ.	ШИФРА ДЕЛА	НАЗИВ ДЕЛА	КОМАДА ЗА ТИП ВОЗИЛА	
			150283 2635	150284 3040
20	346 350 14 45	Прирубница \varnothing 180	1	1
21	385 351 05 72	Навртка	1	1
22	346 353 06 35	Погонско вратило	1	1
23	346 353 09 25	Навојни прстен	1	1
24	008 997 22 46*	Заптивни прстен	1	1
24	009 997 15 46*	Заптивни прстен	1	1
25	007 997 47 47*	Заптивни прстен	1	1
25	007 997 51 47*	Заптивни прстен	1	1
26	000625 036212	Куглични лежај	1	1
27	070952 060100	Лим за осигурање	1	1
28	674 356 02 26	Навртка	1	1
29	346 353 15 85	Претпреносни зупчаник (иде са 346 353 08 36)	1	1
29	346 353 15 85	Претпреносни зупчаник (иде са 346 353 07 36)	1	1
30	346 353 04 50*	Чаура	1	1
30	346 353 08 50*	Чаура	1	1
31	000960 012147	Вијак	12	12

* – По избору

ПП По потреби



ПОЗ.	ШИФРА ДЕЛА	НАЗИВ ДЕЛА	КОМАДА ЗА ТИП ВОЗИЛА	
			150283 2635	150284 3040
1	393 350 20 23*	Диференцијал – склоп	1	1
1	346 350 81 23*	Диференцијал – склоп	1	1
2	914112 014312	Вијак	1	1
3	346 353 04 20	Крст диференцијала	1	1
4	346 353 10 14	Зупчаник тркач (иде са 346 353 08 15)	4	4
4	346 353 06 14	Зупчаник тркач (иде са 346 353 03 15)	4	4
5	395 353 01 24	Подлошка	4	4
6	346 353 08 15	Зупчаник полуосовине (иде са 346 353 10 14)	2	2
6	346 353 03 15	Зупчаник полуосовине (иде са 346 353 06 14)	2	2
7	346 353 05 62*	Притисна подлошка	2	2
7	346 353 22 62*	Притисна подлошка	2	2
8	346 350 29 39*	Конусно тањирасти пар (OERLIKON)	1	1
9	383 990 31 01	Вијак	16	16
10	003 981 32 05*	Конусно ваљкасти лежај	2	2
10	003 981 30 05*	Конусно ваљкасти лежај	2	2
10	000 981 42 18*	Конусно ваљкасти лежај	2	2
10	008 981 03 05*	Конусно ваљкасти лежај	2	2
11	346 353 06 25*	Навојни прстен	1	1
11	625 353 00 25*	Навојни прстен	1	1
12	346 350 04 43	Навојни прстен – склоп	1	1
13	346 333 00 73	Осигурач	2	2
14	006797 008121	Подлошка	2	2
15	000933 008014	Вијак	2	2
16	346 353 05 36	Канцаста спојница	1	1
17	352 994 00 39	Прстен од жице	1	1

ТАБЕЛА 12

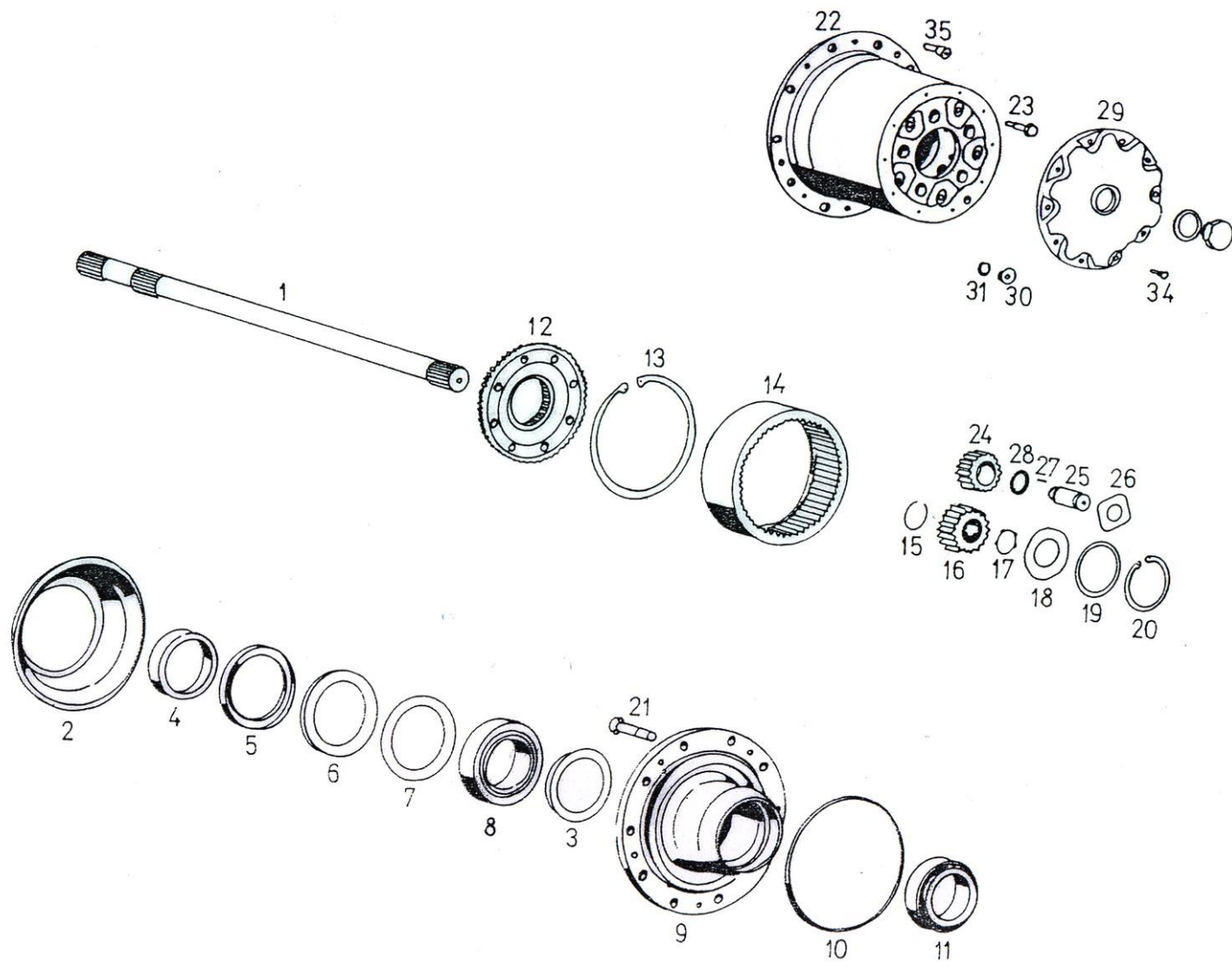
СРЕДЊА (Пролазна) ОСОВИНА

КОНСТРУКЦИОНА ГРУПА 33

ПОЗ.	ШИФРА ДЕЛА	НАЗИВ ДЕЛА	КОМАДА ЗА ТИП ВОЗИЛА	
			150283 2635	150284 3040
18	346 353 06 36	Канцаста спојница	1	1
19 од	346 353 09 51*	Подлошка за подешавање	III	III
19 до	346 353 29 51*	Подлошка за подешавање	III	III
20	005 981 05 05*	Конусно ваљкасти лежај	1	1
20	005 981 48 05*	Конусно ваљкасти лежај	1	1
20	005 981 36 05*	Конусно ваљкасти лежај	1	1
20	003 981 70 05*	Конусно ваљкасти лежај	1	1
20	000 981 41 18*	Конусно ваљкасти лежај	1	1
21	003 981 31 05*	Конусно ваљкасти лежај	1	1
21	003 981 29 05*	Конусно ваљкасти лежај	1	1
21	000 981 43 18*	Конусно ваљкасти лежај	1	1
21	008 981 04 05*	Конусно ваљкасти лежај	1	1
22	346 353 00 85	Зупчаник	1	1
23	385 351 05 72	Навртка	1	1

*- По избору

III – По потреби



ПОЗ.	ШИФРА ДЕЛА	НАЗИВ ДЕЛА	КОМАДА ЗА ТИП ВОЗИЛА	
			150283 2635	150284 3040
1	346 357 17 01	Вратило осовине	2	2
1	346 357 18 01	Вратило осовине	2	2
2	346 356 02 82	Лим за сакупљање уља	2	2
3	346 356 00 82	Лим за сакупљање уља	2	2
4	346 356 03 15	Притисни прстен	2	2
5	013 997 05 47*	Заптивни прстен	2	2
5	013 997 64 47*	Заптивни прстен	2	2
5	016 997 56 47*	Заптивни прстен	2	2
6	013 997 04 47*	Заптивни прстен	2	2
6	013 997 65 47*	Заптивни прстен	2	2
6	013 997 93 47*	Заптивни прстен	2	2
7	346 356 00 27	Покривни лим главчине	2	2
8	004 981 07 05*	Конусно ваљкасти лежај, унутрашњи	2	2
8	004 981 09 05*	Конусно ваљкасти лежај, унутрашњи	2	2
8	005 981 21 05*	Конусно ваљкасти лежај, унутрашњи	2	2
8	008 981 35 05*	Конусно ваљкасти лежај, унутрашњи	2	2
9	346 350 10 35*	Главчина	2	2
9	346 350 24 35*	Главчина	2	2
10	016 997 95 48	"О" прстен	2	2
11	004 981 21 05*	Конусно ваљкасти лежај, спољашњи	2	2
11	004 981 49 05*	Конусно ваљкасти лежај, спољашњи	2	2
11	007 981 00 05*	Конусно ваљкасти лежај, спољашњи	2	2
12	346 354 30 09	Носач зупчастог венца	2	2
13	346 994 04 39	Сигурносни прстен	2	2
14	346 354 14 12	Сигурносни прстен	2	2

ТАБЕЛА 13

СРЕДЊА (Пролазна) ОСОВИНА

КОНСТРУКЦИОНА ГРУПА 33

ПОЗ.	ШИФРА ДЕЛА	НАЗИВ ДЕЛА	КОМАДА ЗА ТИП ВОЗИЛА	
			150283 2635	150284 3040
15	009045 050001	Ускочник	2	2
16	346 354 04 17	Централни зупчаник	2	2
17	000983 045000	Сигурносни прстен	2	2
18	355 354 03 62	Покретна подлошка	2	2
19 од	355 354 05 52*	Подлошка за подешавање	ПП	ПП
19 до	355 354 08 52*	Подлошка за подешавање	ПП	ПП
20	000472 105000	Сигурносни прсен	2	2
21	381 401 07 71	Вијак точка	20	20
22	346 350 15 33	Звонаста главчина	2	2
23	624 354 00 71*	Вијак	10	10
23	624 354 01 71*	Вијак	10	10
24	346 354 04 16	Планетарни зупчаник	10	10
25	346 354 00 74	Осовиница	10	10
26	346 354 13 62	Покретна подлошка	20	20
27	000 981 79 87*	Иглице лежаја	500	500
27	001 981 38 87*	Иглице лежаја	500	500
28	355 354 01 62	Иглице лежаја	10	10
29	346 334 03 20	Поклопац главчине	2	2
30	115 997 00 32	Вијак за испуштање уља	2	2
31	007603 024105	Чеп	2	2
33	007603 045100	Заптивни прсен	2	2
34	000933 010026	Вијак	20	20
35	000912 012047	Вијак	10	10

ПОЗ.	ШИФРА ДЕЛА	НАЗИВ ДЕЛА	КОМАДА ЗА ТИП ВОЗИЛА	
			150283 2635	150284 3040
36	355 542 05 17*	Поларни точак	2	2
36	249881*	Поларни точак	2	2

* - По избору

ПП – По потреби



ПОЗ.	ШИФРА ДЕЛА	НАЗИВ ДЕЛА	КОМАДА ЗА ТИП ВОЗИЛА	
			150283 2635	150284 3040
-	652 420 00 15	Носач кочнице – склоп (са поз. 1 – 7)	2	2
1	625 423 00 06	Носач кочнице	2	2
2	0.116670*	Заптивни прстен	2	2
2	012 997 36 47*	Заптивни прстен	2	2
2	012 997 37 47*	Заптивни прстен	2	2
2	014 997 21 47*	Заптивни прстен	2	2
3	250924*	Сферни лежај	2	2
3	000 981 60 31*	Сферни лежај	2	2
3	001 981 50 31*	Сферни лежај	2	2
4	307 994 00 35	Прстенасти ускочник	2	2
5	346 423 00 58	Држач заптивног прстена	2	2
6	0.116671*	Заптивни прстен	2	2
6	014 997 22 47*	Заптивни прстен	2	2
6	012 997 41 47*	Заптивни прстен	2	2
6	003 997 05 47*	Заптивни прстен	2	2
7	0.110598	Мазалица	2	2
-	250620	Кочничка папуча – склоп (са поз. 8 – 18)	4	4
8	250917	Кочничка папуча без облога	4	4
9	256407	Чаура	4	4
10	250636	Осовиница	4	4
11	250629	Ваљчић	4	4
12	250634	Осовиница	4	4
14	346 990 05 40	Подлошка	4	4
15	0.117809	Ускочник	4	4
16	346 423 28 10	Кочничка облога	8	8

ТАБЕЛА 14

СРЕДЊА (Пролазна) ОСОВИНА – Елементи кочења

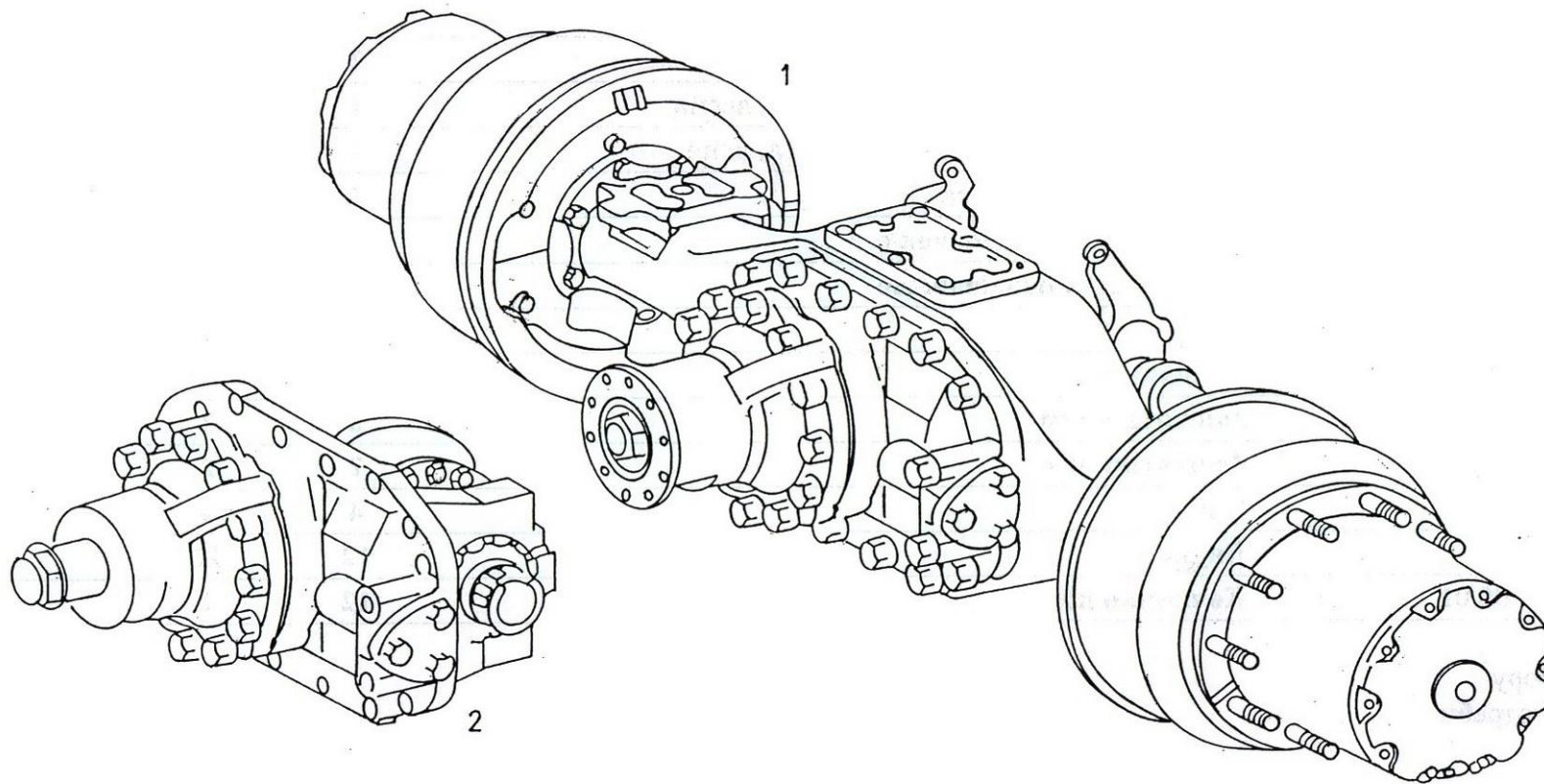
КОНСТРУКЦИОНА ГРУПА 33

ПОЗ.	ШИФРА ДЕЛА	НАЗИВ ДЕЛА	КОМАДА ЗА ТИП ВОЗИЛА	
			150283 2635	150284 3040
17	007338 008308	Заковица	64	64
18	003 997 69 48	Заптивни прстен	8	8
19	346 421 11 74	Осовиница	4	4
20	346 994 01 09	Осигурач	2	2
21	000093 010502	Подлошка	2	2
22	0.111541	Вијак	2	2
22	000933 010007	Вијак	2	2
23	0.118758	Тристор цилиндар, десни	1	1
23	0.118759	Тристор цилиндар, леви	1	1
24	361 991 00 05	Осовиница	2	2
25	0.118091	Виљушката глава	2	2
26	250681	Кочничко вратило, десно	1	1
26	250682	Кочничко вратило, лево	1	1
27	617 993 06 10	Повратна опруга	4	4
28	0.111541	Вијак	12	12
30	346 420 64 78	Носач лежаја, десни	1	1
30	346 420 63 78	Носач лежаја, леви	1	1
31	250924	Сферни лежај	2	2
32	307 994 00 35	Ускочник	2	2
33	0.116671*	Заптивни прстен	4	4
33	003 997 05 47*	Заптивни прстен	4	4
33	012 997 41 47*	Заптивни прстен	4	4
33	014 997 22 47*	Заптивни прстен	4	4
34	346 423 00 58	Држач заптивног прстена	2	2
35	0.110598	Мазалица	2	2

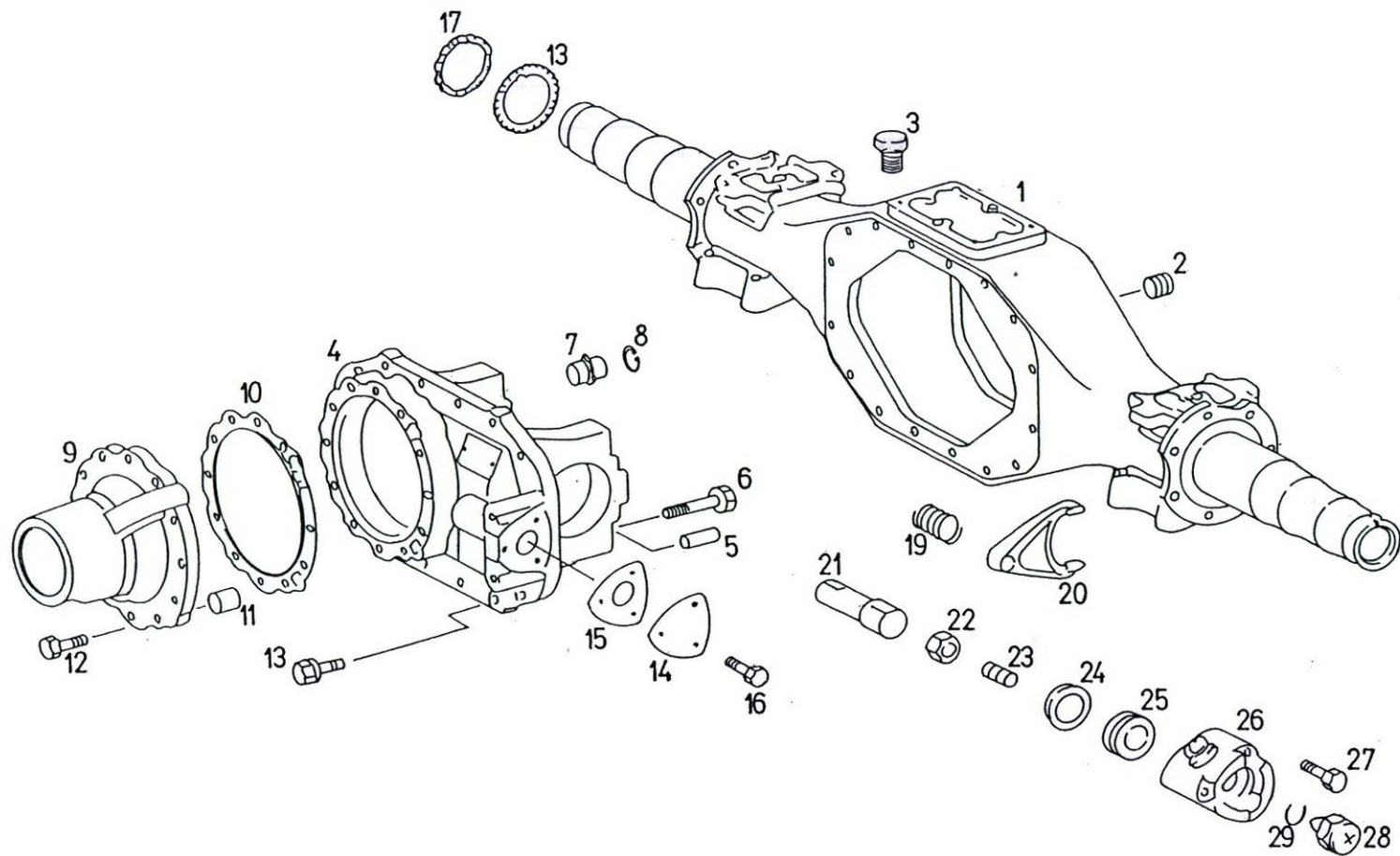
ПОЗ.	ШИФРА ДЕЛА	НАЗИВ ДЕЛА	КОМАДА ЗА ТИП ВОЗИЛА	
			150283 2635	150284 3040
36	346 423 06 52	Одстојна подлошка	2	2
37	000961 016040	Вијак	2	2
38	000960 016182	Вијак	2	2
39	387 420 02 38	Аутоматска подешавајућа полуга, десна	1	1
39	387 420 03 38	Аутоматска подешавајућа полуга, лева	1	1
40	346 423 00 57	Контролна подлошка	2	2
41 од	346 421 05 52	Подлошка за подешавање	ПП	ПП
41 до	346 421 09 52	Подлошка за подешавање	ПП	ПП
42	346 421 10 52	Подлошка	2	2
43	0.117795	Ускочник	2	2
44	277979	Заштитни лим	2	2
45	277980	Заштитни лим	2	2
46	346 421 00 11	Чеп	4	4
47	0.111541	Вијак	12	12
48	346 423 05 01	Кочнички добош	12	12

* - По избору

ПП – По потреби



ПОЗ.	ШИФРА ДЕЛА	НАЗИВ ДЕЛА	КОМАДА ЗА ТИП ВОЗИЛА	
			150283 2635	150284 3040
1	194084	Задња осовина – склоп	1	1
2	367 350 83 20	Кућиште главног преносника – склоп	1	1



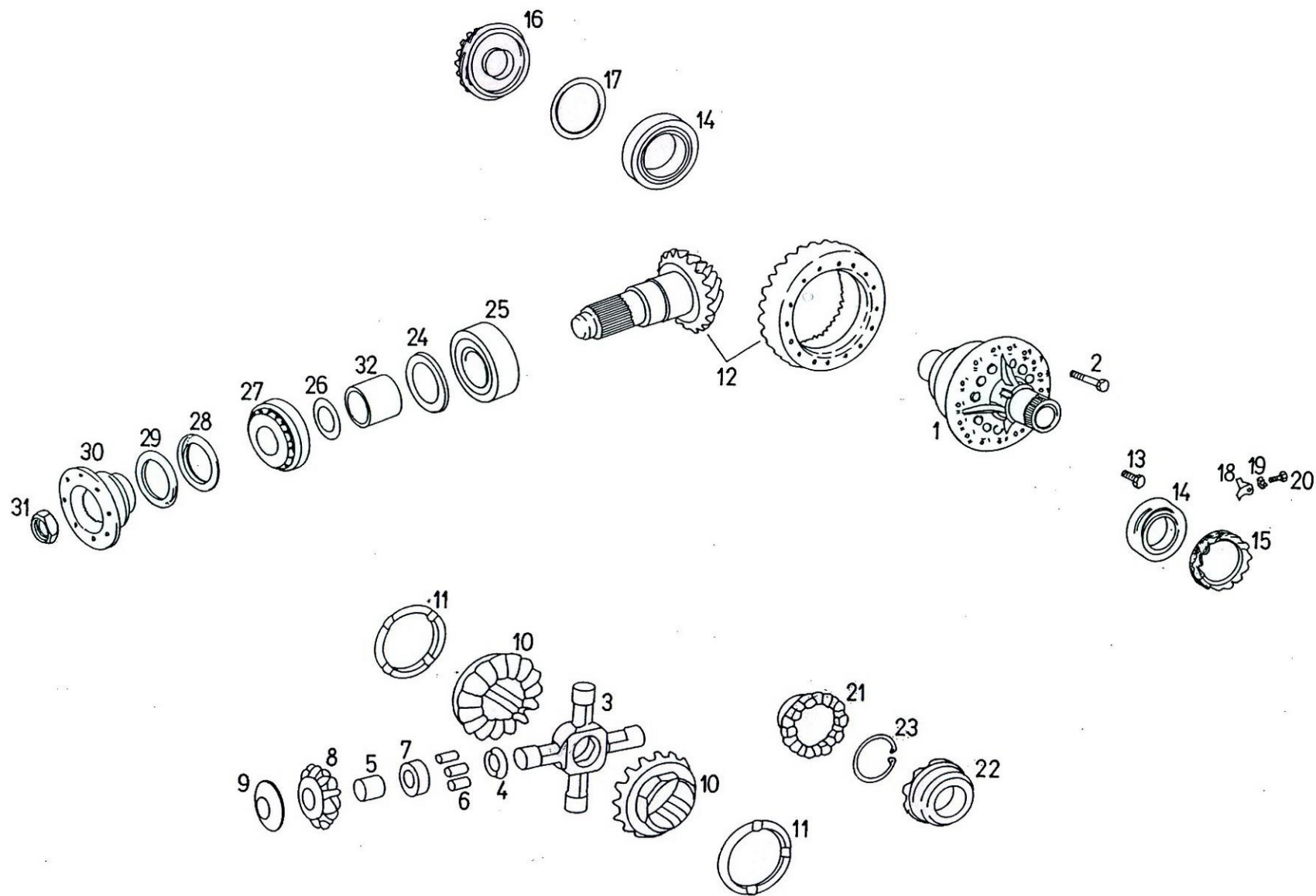
ПОЗ.	ШИФРА ДЕЛА	НАЗИВ ДЕЛА	КОМАДА ЗА ТИП ВОЗИЛА	
			150283 2635	150284 3040
1	393 350 8 5 03*	Кућиште погонског моста	1	1
1	258684*	Кућиште погонског моста	1	1
2	186 997 00 32	Вијак за наливање и испуштање уља	2	2
3	383 351 00 65	Одушка	1	1
4	395 350 46 20	Кућиште главног преносника до поклопца лежаја	1	1
5	000007 008206	Цилиндрична чивија	4	4
6	914126 016008	Вијак М 16x1,5x95	4	4
7	355 350 00 55	Осовиница – склоп	2	2
8	912009 025100	Ускочник	2	2
9	346 353 04 07	Кућиште конусног зупчаника	1	1
10 од	346 353 09 52	Подлошка за подешавање	ПП	ПП
10 до	346 353 16 52	Подлошка за подешавање	ПП	ПП
11	002 997 61 40	Заптивни прстен	2	2
12	000961 014025	Вијак М 14x1,5x40	12	12
13	355 990 06 04	Сигурносни вијак	18	18
13	355 990 07 04	Сигурносни вијак	2	2
15	355 353 03 80	Заптивка	1	1
17	346 356 01 26	Ожљебљена навртка	4	4
18	346 356 00 73	Сигурносни лим	2	2
19	346 993 09 01	Опруга	1	1
20	346 353 02 34	Виљушка за укључивање браве диференцијала	1	1
21	346 353 05 35	Полуга за укључивање	1	1
22	000936 010006	Навртка М 10	1	1
23	000551 010006	Навојна чивија М 10x25	1	1
24	001 997 22 45	"О" прстен	1	1

ТАБЕЛА 16**ЗАДЊА ОСОВИНА****КОНСТРУКЦИОНА ГРУПА 33**

ПОЗ.	ШИФРА ДЕЛА	НАЗИВ ДЕЛА	КОМАДА ЗА ТИП ВОЗИЛА	
			150283 2635	150284 3040
25	346 353 01 57	Клип за укључивање	1	1
26	346 353 01 55	Цилиндар за укључивање	1	1
27	000931 008107	Вијак М 8x70	3	3
28	001 545 47 14*	Притисни прекидач	1	1
28	001 545 82 14*	Притисни прекидач	1	1
29	007603 018100	Заптивни прстен	1	1

* - По избору

ПП – По потреби



ПОЗ.	ШИФРА ДЕЛА	НАЗИВ ДЕЛА	КОМАДА ЗА ТИП ВОЗИЛА	
			150283 2635	150284 3040
1	393 350 20 23*	Диференцијал – склоп	1	1
1	346 350 81 23*	Диференцијал – склоп	1	1
2	914112 014312	Вијак СМ 14x1,5x95	12	12
3	346 353 04 20	Крст диференцијала	1	1
4	346 353 25 51	Прстен крста диференцијала	4	4
5	346 353 09 50	Чаура	4	4
8	346 353 10 14*	Зупчаник тркач (иде са 346 353 08 15)	4	4
8	346 353 06 14*	Зупчаник тркач (иде са 346 353 03 15)	4	4
9	346 353 01 24	Кугласта подлошка	4	4
10	346 353 08 15*	Зупчаник полуосовине (иде са 346 353 10 14)	2	2
10	346 353 03 15*	Зупчаник полуосовине (иде са 346 353 064)	2	2
11	346 353 05 62*	Притисна подлошка	2	2
11	346 353 22 62*	Притисна подлошка	2	2
12	346 350 41 39	Конусно тањирасти зупчаник – склоп, z = 21:28	1	1
13	346 990 31 01	Вијак	16	16
14	003 981 32 05*	Конусно ваљкасти лежај	2	2
14	003 981 30 05*	Конусно ваљкасти лежај	2	2
14	000 981 42 18*	Конусно ваљкасти лежај	2	2
14	008 981 03 05*	Конусно ваљкасти лежај	2	2
15	346 353 06 25*	Навојни прстен	1	1
15	652 353 00 25*	Навојни прстен	1	1
16	346 350 04 43	Навојни прстен	1	1
17	346 353 01 60	Заптивка	1	1
18	346 333 00 73	Осигурач	2	2
19	006797 008121	Зупчаста подлошка А 8,2	2	2

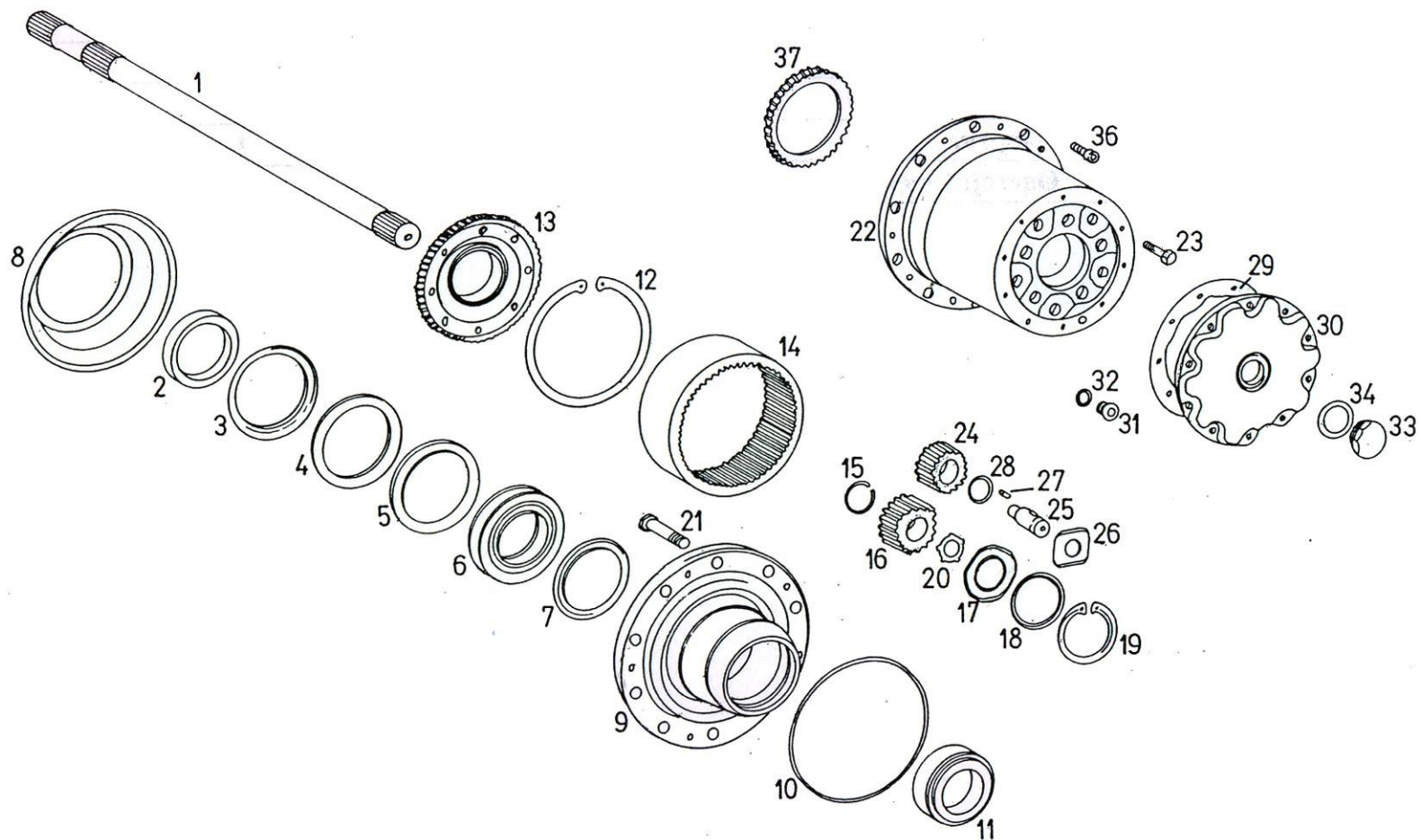
ТАБЕЛА 17

ЗАДЊА ОСОВИНА

КОНСТРУКЦИОНА ГРУПА 33

ПОЗ.	ШИФРА ДЕЛА	НАЗИВ ДЕЛА	КОМАДА ЗА ТИП ВОЗИЛА	
			150283 2635	150284 3040
20	000933 008014	Вијак М 8x15	2	2
21	346 353 05 36*	Канцаста спојница (иде са 346 353 06 36)	1	1
21	346 353 00 39*	Канцаста спојница (иде са 346 353 09 36)	1	1
21	274714*	Канцаста спојница (иде са 274713)	1	1
22	274713*	Канцаста спојница (иде са 274714)	1	1
22	346 353 06 36*	Канцаста спојница (иде са 346 353 05 36)	1	1
22	346 353 09 36*	Канцаста спојница (иде са 346 353 00 39)	1	1
23	352 994 00 39	Прстен од жице	1	1
24	346 353 14 29	Лим за сакупљање уља	1	1
25	003 981 31 05*	Конусно ваљкасти лежај	1	1
25	003 981 29 05*	Конусно ваљкасти лежај	1	1
25	000 981 43 18*	Конусно ваљкасти лежај	1	1
25	008 981 04 05*	Конусно ваљкасти лежај	1	1
26 од	346 353 09 51*	Прстен за подешавање	ПП	ПП
26 до	346 353 29 51*	Прстен за подешавање	ПП	ПП
27	002 981 45 05*	Конусно ваљкасти лежај	1	1
27	003 981 06 05*	Конусно ваљкасти лежај	1	1
27	013 980 05 02*	Конусно ваљкасти лежај	1	1
27	003 981 88 05*	Конусно ваљкасти лежај	1	1
28	015 997 47 47	Заптивни прстен	1	1
30	346 350 15 45	Прирубница – склоп, \varnothing 165 KV	1	1
30	346 350 00 90	Заштитна капа прирубнице	1	1
31	385 351 05 72*	Навртка	1	1
31	346 353 00 72*	Навртка	1	1
32	346 353 04 53	Одстојна чаура	1	1

* - По избору ПП – По потреби



ПОЗ.	ШИФРА ДЕЛА	НАЗИВ ДЕЛА	КОМАДА ЗА ТИП ВОЗИЛА	
			150283 2635	150284 3040
1	346 357 17 01	Вратило задње осовине	1	1
1	346 357 18 01	Вратило задње осовине за блокаду	1	1
2	346 356 03 15	Притисна подлошка	2	2
3	016 997 56 47*	Заптивни прстен вентила	2	2
3	013 997 05 47*	Заптивни прстен вентила	2	2
4	013 997 04 47*	Заптивни прстен вратила	2	2
4	013 997 93 47*	Заптивни прстен вратила	2	2
5	346 356 00 27	Покривни лим главчине	2	2
6	004 981 07 05*	Конусно ваљкасти лежај, унутрашњи	2	2
6	004 981 09 05*	Конусно ваљкасти лежај, унутрашњи	2	2
6	005 981 21 05*	Конусно ваљкасти лежај, унутрашњи	2	2
6	008 981 35 05*	Конусно ваљкасти лежај, унутрашњи	2	2
7	346 356 00 82	Лим за сакупљање уља	2	2
8	346 356 02 82	Лим за сакупљање уља	2	2
9	346 356 10 01*	Главчина	2	2
9	346 356 11 01*	Главчина	2	2
10	016 997 95 48	Заптивни прстен	2	2
11	007 981 00 05*	Конусно ваљкасти лежај, спољашњи	2	2
11	004 981 21 05*	Конусно ваљкасти лежај, спољашњи	2	2
11	004 981 49 05*	Конусно ваљкасти лежај, спољашњи	2	2
12	346 994 04 39	Сигурносни прстен	2	2
13	346 354 30 09	Носач зупчастог венца	2	2
14	346 354 14 12	Зупчасти венац	2	2
15	009045 050001	Ускочник	2	2
16	346 354 04 17	Централни зупчаник	2	2

ТАБЕЛА 18

ЗАДЊА ОСОВИНА

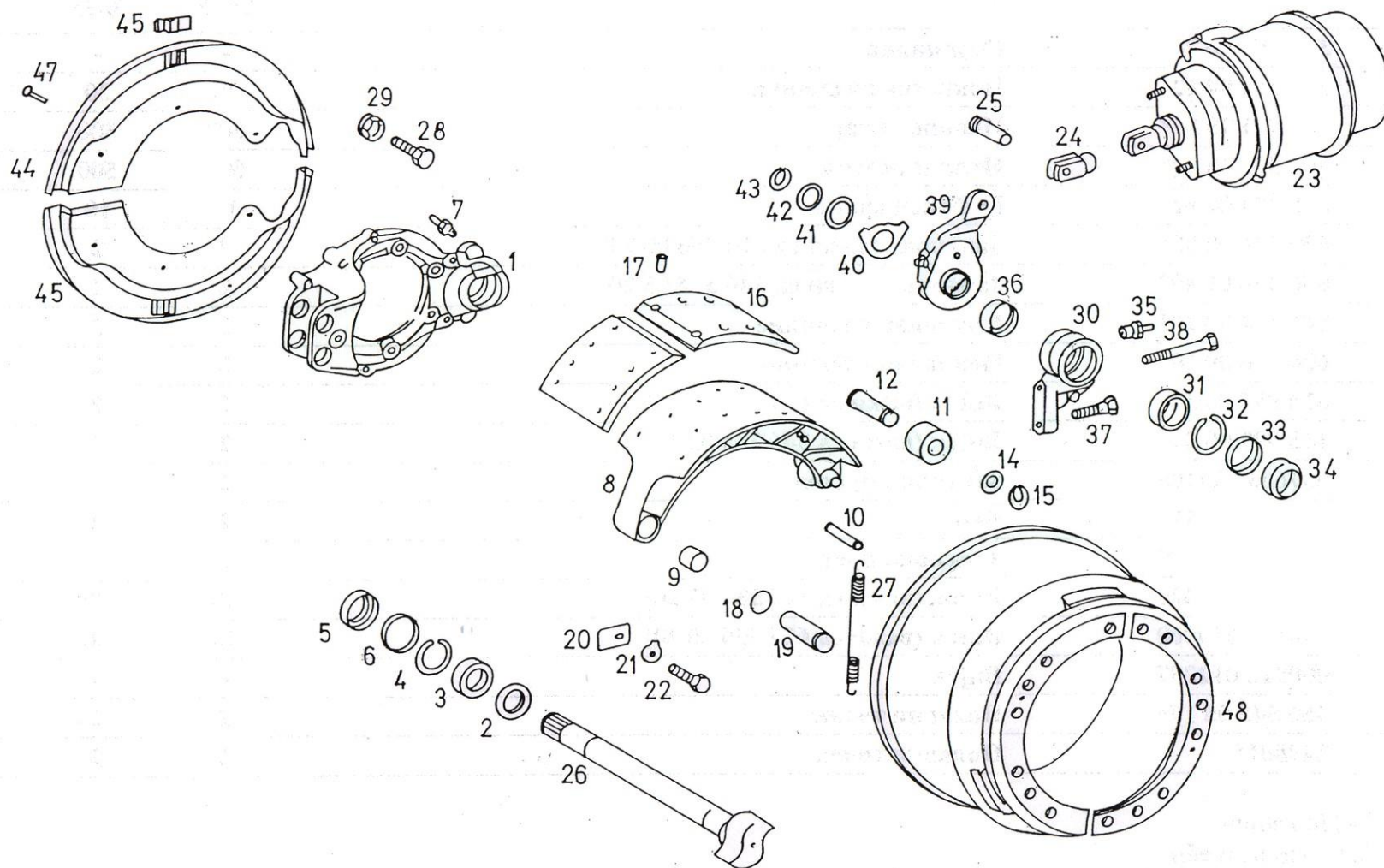
КОНСТРУКЦИОНА ГРУПА 33

ПОЗ.	ШИФРА ДЕЛА	НАЗИВ ДЕЛА	КОМАДА ЗА ТИП ВОЗИЛА	
			150283 2635	150284 3040
17	355 354 03 62	Покретна подлошка	2	2
18	355 354 05 52*	Подлошка за подешавање	III	III
18	355 354 06 52*	Подлошка за подешавање	III	III
18	355 354 07 52*	Подлошка за подешавање	III	III
18	355 354 08 52*	Подлошка за подешавање	III	III
19	000472 105000	Сигурносни прстен	2	2
20	000983 045000	Сигурносни прстен	2	2
21	381 401 07 71	Вијак точка	20	20
22	346 350 15 33	Звонаста главчина – склоп	2	2
23	624 354 00 71*	Вијак за подешавање	10	10
23	624 354 01 71*	Вијак за подешавање	10	10
24	346 354 04 16	Планетарни зупчаник	10	10
26	355 354 04 62	Покретна подлошка	20	20
27	000 981 79 87*	Иглице лежаја	500	500
27	001 981 38 87*	Иглице лежаја	500	500
28	355 354 01 62	Међуподлошка	10	10
29	650 356 00 80*	Заптивка (важи са 624 356 00 20)	2	2
29	650 356 01 80*	Заптивка (важи са 346 334 03 20)	2	2
30	346 334 03 20*	Поклопац главчине	2	2
30	624 356 00 20*	Поклопац главчине	2	2
31	624 997 00 32	Вијак (важи са 624 356 00 20)	2	2
31	115 997 00 32	Вијак (важи са 346 334 03 20)	2	2
32	007603 024105	Заптивни прстен	2	2
33	355 997 02 32	Чеп	2	2
34	007603 045100	Заптивни прстен	2	2

ПОЗ.	ШИФРА ДЕЛА	НАЗИВ ДЕЛА	КОМАДА ЗА ТИП ВОЗИЛА	
			150283 2635	150284 3040
35	000933 010026	Вијак (важи са 346 334 03 20)	20	20
35	914112 010000	Вијак (важи са 624 356 00 20)	20	20
37	355 542 05 17*	Поларни точак	2	2
37	249881*	Поларни точак	2	2

* - По избору

ПП – По потреби



ПОЗ.	ШИФРА ДЕЛА	НАЗИВ ДЕЛА	КОМАДА ЗА ТИП ВОЗИЛА	
			150283 2635	150284 3040
-	625 420 00 15	Носач кочнице – склоп (са поз. 1 –7)	2	2
1	652 423 00 06	Носач кочнице	2	2
2	0.116670*	Заптивни прстен	2	2
2	012 997 36 47*	Заптивни прстен	2	2
2	012 997 37 47*	Заптивни прстен	2	2
2	014 997 21 47*	Заптивни прстен	2	2
3	000 981 60 31*	Сферни лежај	2	2
3	001 981 50 31*	Сферни лежај	2	2
3	250924*	Сферни лежај	2	2
4	307 994 00 35	Прстенасти ускочник	2	2
5	346 423 00 58	Држач заптивног прстена	2	2
6	0.116671*	Заптивни прстен	2	2
6	014 997 22 47*	Заптивни прстен	2	2
6	012 997 41 47*	Заптивни прстен	2	2
6	003 997 05 47*	Заптивни прстен	2	2
7	0.110598	Мазалица	2	2
-	250620	Кочничка папуча – склоп (са поз. 8 –18)	4	4
8	250917	Кочничка папуча без облога	4	4
9	256407	Чаура	4	4
10	250636	Осовиница	4	4
11	250629	Ваљчић – склоп	4	4
12	250634	Осовиница	4	4
14	346 990 05 40	Подлошка	4	4
15	0.117809	Прстенасти ускочник	4	4
16	346 423 28 10	Кочничка облога	8	8

ТАБЕЛА 19

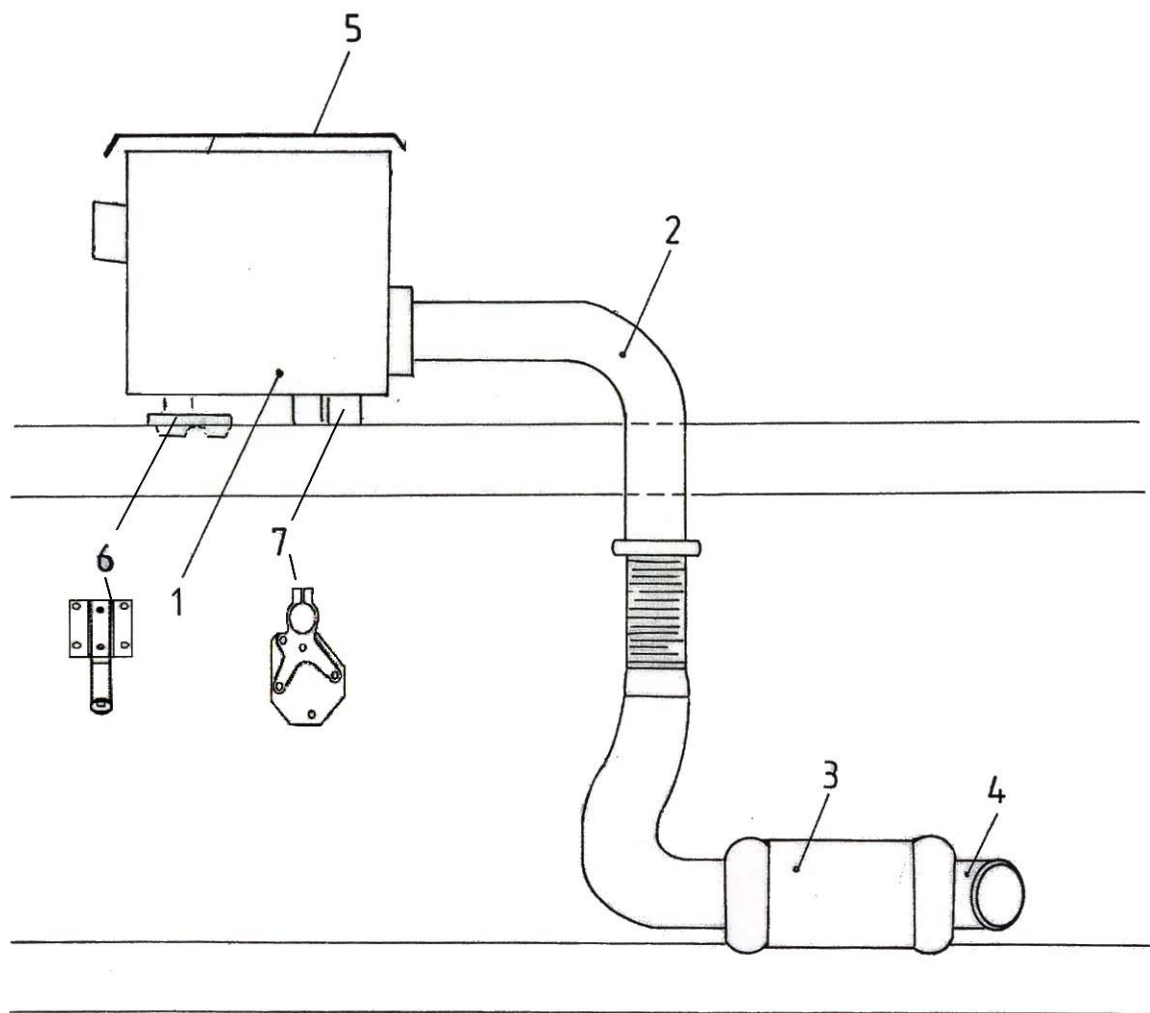
ЗАДЊА ОСОВИНА – Елементи кочења

КОНСТРУКЦИОНА ГРУПА 33

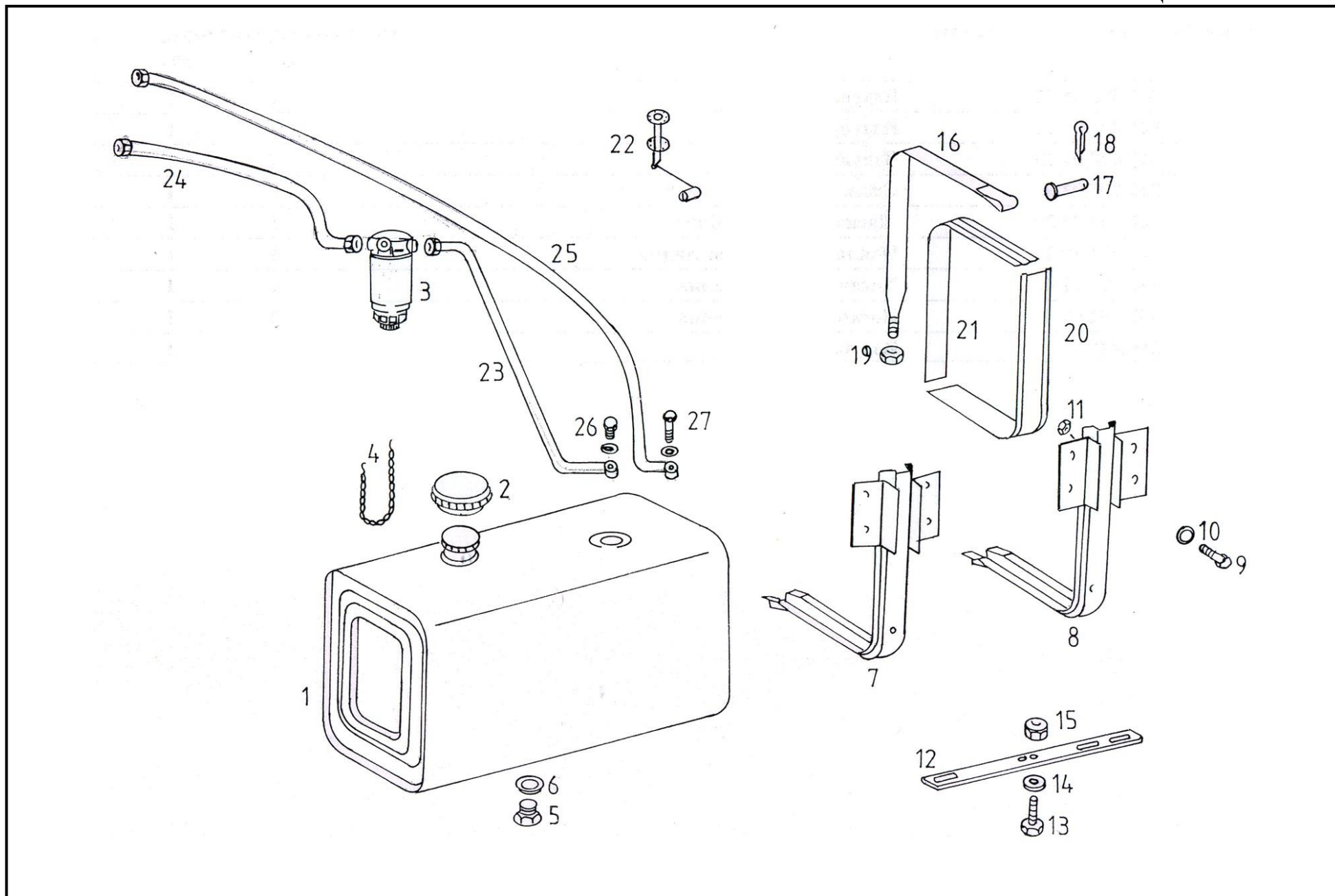
ПОЗ.	ШИФРА ДЕЛА	НАЗИВ ДЕЛА	КОМАДА ЗА ТИП ВОЗИЛА	
			150283 2635	150284 3040
17	007338 008308	Заковица	64	64
18	003 997 69 48	Заптивни прстен	8	8
19	346 421 11 74	Осовиница	4	4
20	346 994 01 09	Осигурач	2	2
21	000093 010502	Подлошка	2	2
22	0.111541	Вијак	2	2
23	0.118759	Кочнички цилиндар, десни	1	1
23	0.118758	Кочнички цилиндар, леви	1	1
25	361 991 00 05	Осовиница	2	2
26	250681*	Кочничко вратило, десно	1	1
26	346 423 12 36*	Кочничко вратило, десно	1	1
26	250682*	Кочничко вратило, лево	1	1
26	346 423 11 36*	Кочничко вратило, лево	1	1
27	617 993 06 10	Повратна опруга	4	4
28	346 990 09 04	Вијак са венцем (иде за YU кућиште погон. моста)	4	4
28	346 990 25 04	Вијак са венцем (иде за YU кућиште погон. моста)	10	10
28	346 990 13 04	Вијак са венцем (иде за MB кућиште погон. моста)	4	4
28	346 990 11 04	Вијак са венцем (иде за MB кућиште погон. моста)	10	10
29	385 990 01 50	Навртка са венцем	14	14
-	346 420 64 78*	Носач лежаја, десни – (са поз. 30 – 35)	1	1
-	346 420 47 78*	Носач лежаја, десни – (са поз. 30 – 35)	1	1
-	346 420 63 78*	Носач лежаја, леви – (са поз. 30 – 35)	1	1
-	346 420 46 78*	Носач лежаја, леви – (са поз. 30 – 35)	1	1
30	346 423 16 33*	Носач лежаја, десни	1	1
30	346 423 15 33*	Носач лежаја, леви	1	
30	346 423 12 33*	Носач лежаја, десни	1	1

ПОЗ.	ШИФРА ДЕЛА	НАЗИВ ДЕЛА	КОМАДА ЗА ТИП ВОЗИЛА	
			150283 2635	150284 3040
30	346 423 11 33*	Носач лежаја, леви	1	1
31	250924	Сферни лежај	2	2
32	307 994 00 35	Прстенести ускочник	2	2
33	014 997 22 47*	Заптивни прстен	4	4
33	012 997 41 47*	Заптивни прстен	4	4
33	003 997 05 47*	Заптивни прстен	4	4
34	346 423 00 58	Држач заптивног прстена	2	2
35	0.110598	Мазалица	2	2
36	346 423 06 52	Одстојна подлошка	2	2
37	000961 016040	Вијак М 16x1,5x45	2	2
38	000960 016182	Вијак М 16x1,5x110	2	2
39	387 420 03 38	Аутоматска подешавајућа полуга, лева	1	1
39	387 420 02 38	Аутоматска подешавајућа полуга, десна	1	1
40	346 423 00 57	Контролна подлошка	2	2
41	346 421 05 52*	Подлошка за подешавање	ПП	ПП
41	346 421 06 52*	Подлошка за подешавање	ПП	ПП
41	346 421 07 52*	Подлошка за подешавање	ПП	ПП
41	346 421 09 52*	Подлошка за подешавање	ПП	ПП
42	346 421 10 52	Подлошка	2	2
43	0.117795	Ускочник	2	2
44	277979	Заштитни лим	2	2
45	277980	Заштитни лим	2	2
46	346 421 00 11	Чеп	4	4
47	0.111541	Вијак М 10x15	12	12
48	346 423 05 01	Кочнички добош	2	2

* - По избору ПП – По потреби



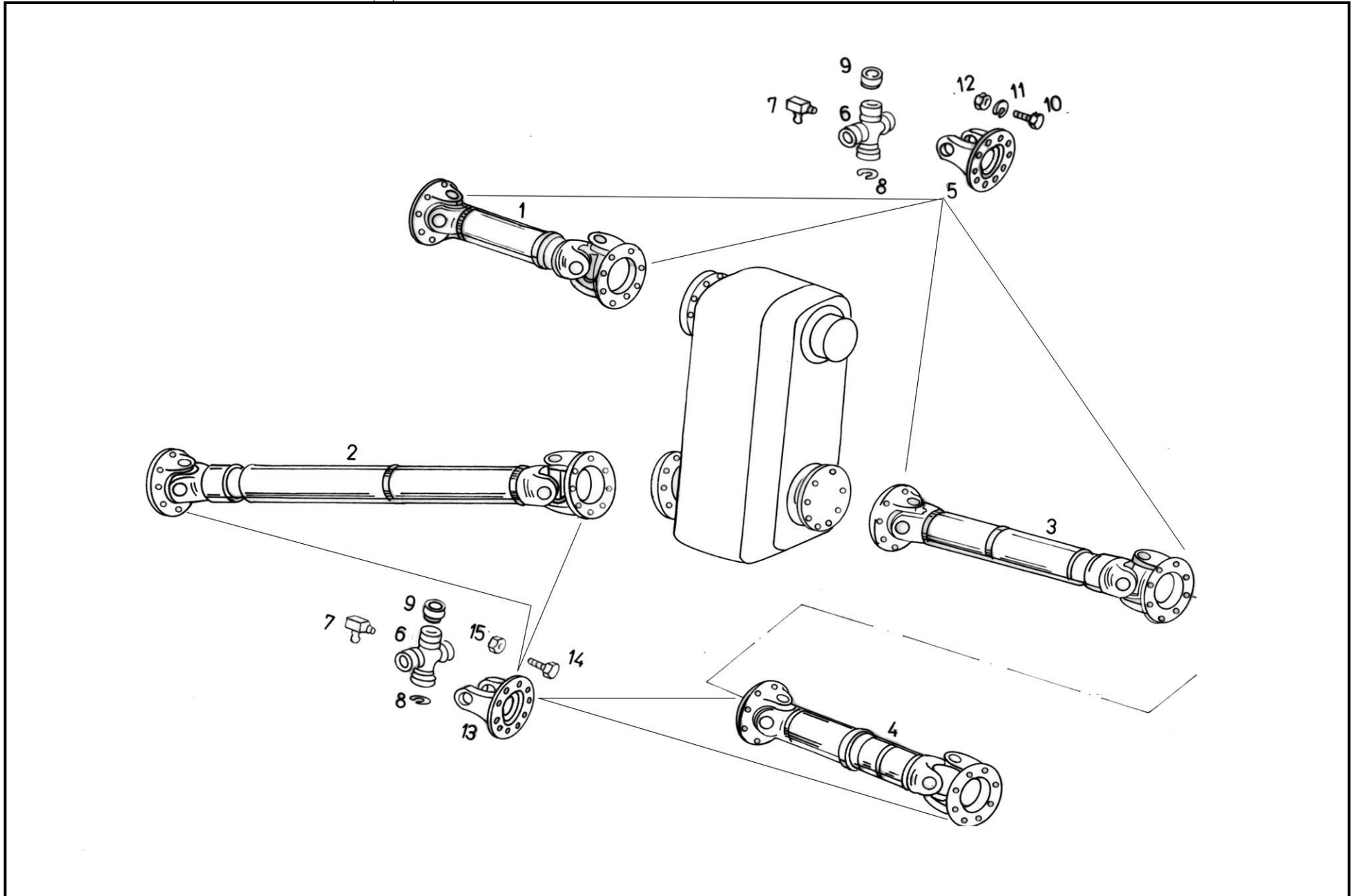
ПОЗ.	ШИФРА ДЕЛА	НАЗИВ ДЕЛА	КОМАДА ЗА ТИП ВОЗИЛА	
			150283 2635	150284 3040
1	942 490 28 01	Издувни лонац	1	1
2	941 492 03 01	Издувна цев	1	1
3	941 490 04 19	Издувна цев	1	1
4	942 997 02 90	Стега	1	1
5	942 492 27 30	Маска издувног лонца	1	1
-	942 492 19 30	Поклопац издувног лонца	1	1
6	283840	Носач издувног лонца	1	1
7	283843	Носач издувног лонца	1	1



ПОЗ.	ШИФРА ДЕЛА	НАЗИВ ДЕЛА	КОМАДА ЗА ТИП ВОЗИЛА	
			150283 2635	150284 3040
1	258150	Резервоар горива	1	1
2	251763	Поклопац са бравом	1	1
3	352 471 00 76	Сепаратор	1	1
4	303 470 00 31	Ланац	1	1
5	0.117906	Чеп	2	2
6	007603 014100	Заптивка А 14x18	4	4
7	335 475 06 03	Носач резервоара горива	2	2
9	0.111682	Вијак М 14x1,5x45	4	4
10	0.112575	Подлошка А 14	4	4
11	0.112095	Навртка М 14x1,5	4	4
12	241189	Укрућење носача	2	2
13	0.111557	Вијак М 12x25	5	5
14	0.112574	Подлошка А 12	5	5
14	0.112517	Подлошка А 12	5	5
15	000934 012002	Навртка М 12	5	5
16	316378	Затезна трака	2	2
17	0.117762	Осовиница	2	2
18	0.112773	Расцепка 4x25	4	4
19	000934 012002	Навртка М 12	4	4
20	363 475 04 20	Подметач испод резервоара	2	2
21	363 475 05 20	Подметач испод резервоара	2	2
22	0.115536	Показивач нивоа горива	1	1
23	279590	Пластични цевни вод	1	1
24	279591	Пластични цевни вод	1	1
25	279592	Пластични цевни вод	1	1

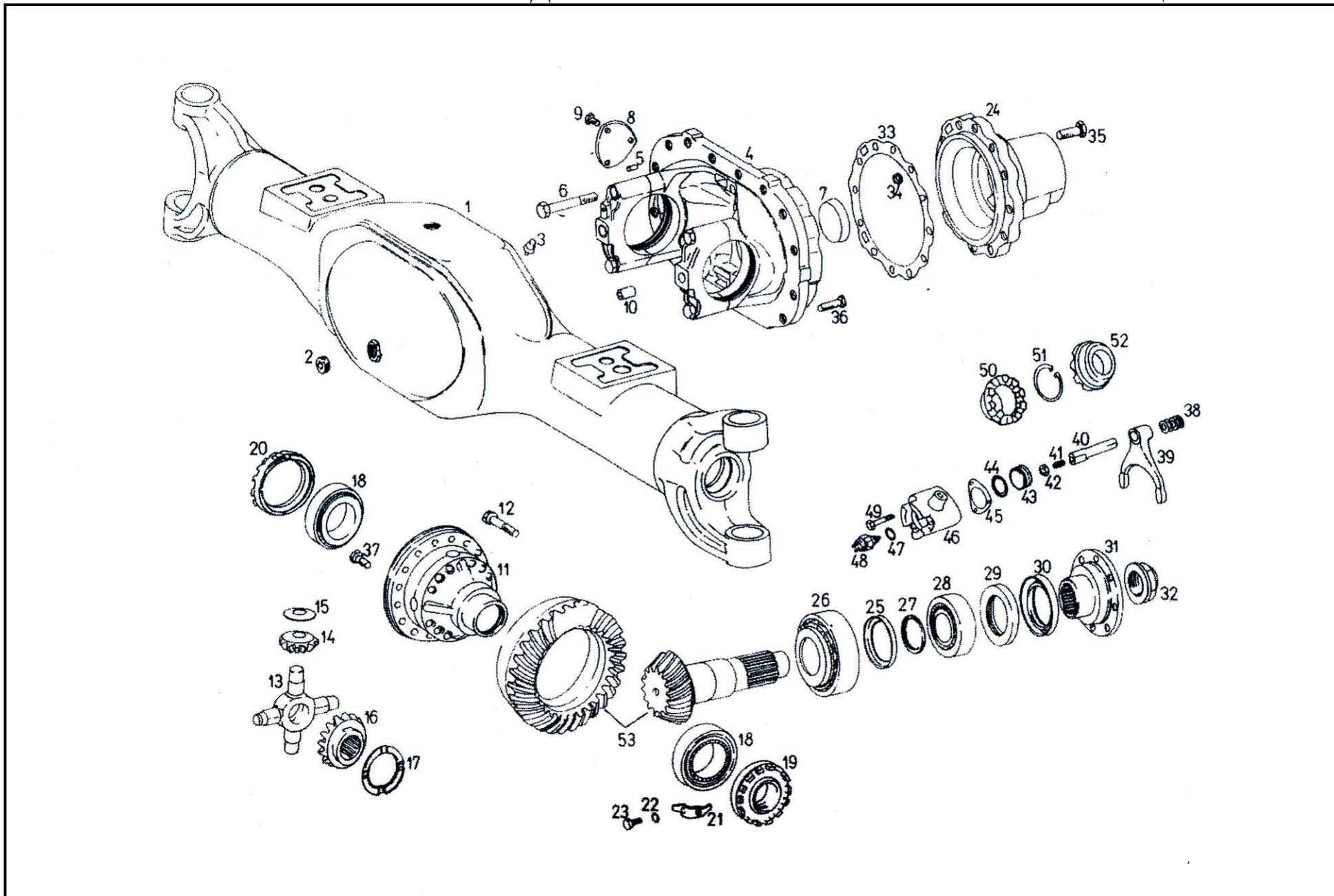
ТАБЕЛА 21**НАПАЈАЊЕ ГОРИВОМ****КОНСТРУКЦИОНА ГРУПА 35**

ПОЗ.	ШИФРА ДЕЛА	НАЗИВ ДЕЛА	КОМАДА ЗА ТИП ВОЗИЛА	
			150283 2635	150284 3040
26	215047 012200	Шупљи вијак	4	4
27	007603 016105	Заптивка	8	8



ПОЗ.	ШИФРА ДЕЛА	НАЗИВ ДЕЛА	КОМАДА ЗА ТИП ВОЗИЛА	
			150283 2635	150284 3040
1	656 410 29 02	Телескопско карданско вратило – склоп	1	-
1	656 410 30 02	Телескопско карданско вратило – склоп	-	1
2	P24 410 28 02	Телескопско карданско вратило – склоп	1	1
3	656 410 30 02	Телескопско карданско вратило – склоп	1	1
4	389 410 33 02	Телескопско карданско вратило – склоп	1	1
5	656 411 00 11	Зглобна прирубница	4	4
6	656 410 00 31	Крст кардана	8	8
7	071412 008300*	Мазалица СМ 8x1	8	8
7	0.110447*	Мазалица СМ 8x1	8	8
8 од	656 411 01 73	Прстен за осигурање –иде са поз.5	III	III
8 до	656 411 18 73	Прстен за осигурање –иде са поз.5	III	III
8 од	006 994 18 41	Прстен за осигурање –иде са поз.13	III	III
8 до	006 994 28 41	Прстен за осигурање –иде са поз.13	III	III
9	656 410 00 42*	Чаура лежаја	32	32
9	656 410 01 42*	Чаура лежаја	32	32
10	000960 014237	Вијак	16	16
12	000934 014025	Навртка	16	16
13	389 411 04 11	Зглобна прирубница	4	4
14	360 990 31 01	Вијак	16	16
15	000934 012042	Навртка	16	16
-	0.159588	Разводник погона MAN G2 52	1	1

* По избору



ПОЗ.	ШИФРА ДЕЛА	НАЗИВ ДЕЛА	КОМАДА ЗА ТИП ВОЗИЛА	
			150283 2635	150284 3040
-	194515	Предња осовина – склоп	1	1
1	272324	Кућиште погонске осовине – склоп	1	1
2	186 997 00 32	Чеп Н 24x1,5	2	2
3	383 351 00 65	Одушка	1	1
4	355 351 08 05	Кућиште главног преносника	1	1
5	000007 008206	Цилиндрична чивија	4	4
6	914126 016008	Вијак М 16x1,5x95	4	4
7	355 353 02 06	Поклопац лежаја	2	2
8	346 353 05 08	Поклопац	1	1
10	355 350 00 55	Осовиница – склоп	2	2
11	395 353 01 01*	Кућиште диференцијала (иде у склоп 395 350 03 27)	1	1
11	355 353 09 01*	Кућиште диференцијала (иде у склоп 395 350 06 27)	1	1
12	914112 012303	Вијак СМ 12x1,5x70	12	12
13	395 353 03 20	Крст тркача	1	1
14	395 353 01 14	Зупчаник тркач	4	4
15	395 353 02 77	Кугласта подлошка	4	4
16	355 353 06 15	Зупчаник полуосовине	2	2
17	308 353 00 62*	Притисна подлошка	2	2
17	355 353 05 62*	Притисна подлошка	2	2
18	003 981 41 05*	Конусно ваљкасти лежај	2	2
18	003 981 82 05*	Конусно ваљкасти лежај	2	2
18	003 981 45 18*	Конусно ваљкасти лежај	2	2
18	006 981 88 05*	Конусно ваљкасти лежај	2	2
18	005 981 47 05*	Конусно ваљкасти лежај	4	4
19	355 350 03 43	Навојни прстен – склоп	1	1

ТАБЕЛА 23

ПРЕДЊА ОСОВИНА

КОНСТРУКЦИОНА ГРУПА 63

ПОЗ.	ШИФРА ДЕЛА	НАЗИВ ДЕЛА	КОМАДА ЗА ТИП ВОЗИЛА	
			150283 2635	150284 3040
20	355 353 01 25	Навојни прстен	1	1
21	346 333 00 73	Осигурач навојног прстена	2	2
22	006797 008121	Зупчаста подлошка А 8,2	2	2
23	000933 008014	Вијак М 8x15	2	2
24	355 353 03 07	Кућиште конусног зупчаника	1	1
25	355 353 01 29	Лим за сакупљање уља	1	1
26	005 981 05 05*	Конусно ваљкасти лежај	1	1
26	003 981 70 05*	Конусно ваљкасти лежај	1	1
26	000 981 41 18*	Конусно ваљкасти лежај	1	1
26	005 981 48 05*	Конусно ваљкасти лежај	1	1
26	005 981 36 05*	Конусно ваљкасти лежај	1	1
27 од	355 353 18 51	Одстојни прстен	1	1
27 до	355 353 35 51	Одстојни прстен	1	1
27 од	355 353 55 51	Одстојни прстен	1	1
27 од	355 353 59 51	Одстојни прстен	1	1
28	003 981 89 05*	Конусно ваљкасти лежај	1	1
28	003 981 88 05*	Конусно ваљкасти лежај	1	1
28	003 981 90 05*	Конусно ваљкасти лежај	1	1
28	005 981 46 05*	Конусно ваљкасти лежај	1	1
29	011 997 68 47*	Заптивни прстен	1	1
29	010 997 53 46*	Заптивни прстен	1	1
29	010 997 37 46*	Заптивни прстен	1	1
30	009 997 45 46*	Заптивни прстен	1	1
30	009 997 91 46*	Заптивни прстен	1	1
30	011 997 70 47*	Заптивни прстен	1	1

ПОЗ.	ШИФРА ДЕЛА	НАЗИВ ДЕЛА	КОМАДА ЗА ТИП ВОЗИЛА	
			150283 2635	150284 3040
31	355 353 22 45	Прирубница Ø 150 kV	1	1
32	385 351 06 72	Навртка	1	1
33 од	355 353 01 52*	Подлошка за подешавање	ПП	ПП
33 до	355 353 07 52*	Подлошка за подешавање	ПП	ПП
34	002 997 64 40	Заптивни прстен	3	3
35	000961 014025	Вијак М 14x1,5x40	12	12
36	914112 012200	Вијак VM 12x1,5x40	14	14
37	383 990 06 01	Вијак	16	16
38	346 993 09 01	Опруга	1	1
39	355 353 13 34	Виљушка	1	1
40	346 353 05 35	Шипка за укључивање	1	1
41	000551 010006	Навојна чивија М 10x25	1	1
42	000936 010006	Навртка М 10	1	1
43	346 353 01 57	Клип за укључивање	1	1
44	001 997 22 45	"О" прстен	1	1
45	355 353 02 80	Заптивка	1	1
46	346 353 01 55	Цилиндар за укључивање	1	1
47	007603 018101	Заптивни прстен А 18x22	1	1
48	001 545 47 14*	Прекидач	1	1
48	001 545 82 14*	Прекидач	1	1
49	000931 008107	Вијак М 8x70	3	3
50	355 353 06 36 ц	Канцаста спојница	1	1
50	355 353 00 39 б	Канцаста спојница	1	1
50	274655 е	Канцаста спојница	1	1
51	346 335 00 73	Прстен за осигурање	1	1

ТАБЕЛА 23

ПРЕДЊА ОСОВИНА

КОНСТРУКЦИОНА ГРУПА 63

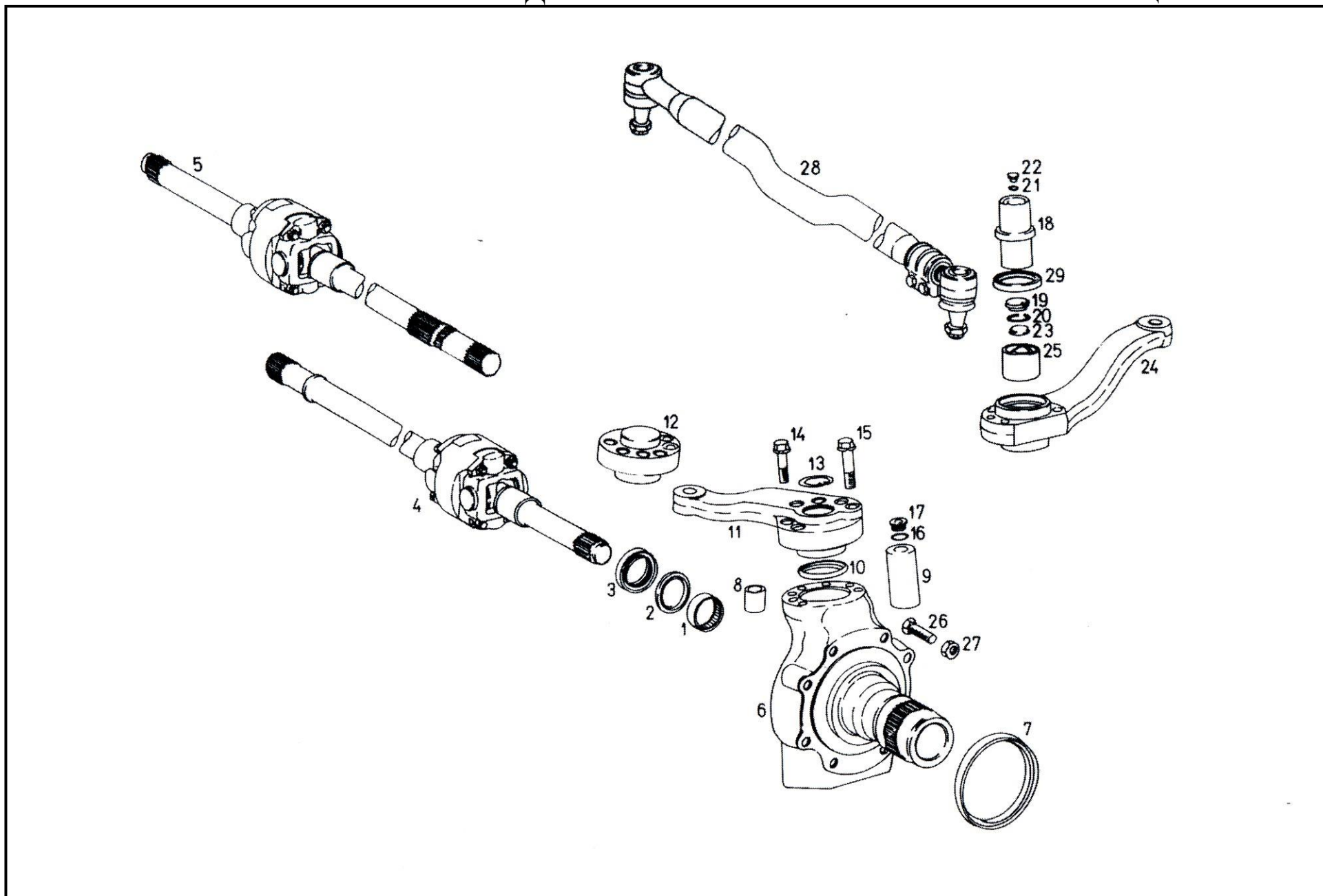
ПОЗ.	ШИФРА ДЕЛА	НАЗИВ ДЕЛА	КОМАДА ЗА ТИП ВОЗИЛА	
			150283 2635	150284 3040
52	355 353 11 36 а	Чаура за укључивање	1	1
52	355 353 05 36 д	Чаура за укључивање	1	1
52	274654 ф	Чаура за укључивање	1	1
53	355 350 30 39	Конусно тањирасти пар – склоп (иде са 387 350 63 23)	1	1
53	355 350 51 39	Конусно тањирасти пар – склоп (иде са 387 350 83 23)	1	1

* - По избору

ПП – По потреби

(а + б) по избору са (ц + д)

(е + ф) по избору са (а + б) и (ц + д)



ПОЗ.	ШИФРА ДЕЛА	НАЗИВ ДЕЛА	КОМАДА ЗА ТИП ВОЗИЛА	
			150283 2635	150284 3040
1	004 981 63 10	Игличасти лежај	2	2
2	006 997 96 46*	Заптивни прстен	2	2
2	008 997 96 46*	Заптивни прстен	2	2
3	010 997 96 46*	Заптивни прстен	2	2
3	010 997 97 46*	Заптивни прстен	2	2
4	355 330 01 01*	Зглобно полувратио, лево – склоп	1	1
4	282018*	Зглобно полувратио, лево – склоп	1	1
5	355 330 05 01*	Зглобно полувратио, десно – склоп	1	1
5	282020*	Зглобно полувратио, десно – склоп	1	1
6	346 332 04 16	Рукавац предње осовине	2	2
7	272346*	Прстен	2	2
7	346 332 01 51*	Прстен	2	2
8	270739*	Чаура	2	2
8	346 332 00 48*	Чаура	2	2
9	270727	Осовиница рукавца, горња (иде у склоп 274276)	1	1
9	346 332 01 06	Осовиница рукавца, горња (иде у склоп 346 330 04 45)	1	1
10	010 997 17 46	Заптивни прстен	1	1
11	274277	Управљачка полуга (иде у склоп 274276)	1	1
11	346 338 18 01	Управљачка полуга (иде у склоп 346 330 04 45)	1	1
12	270729	Поклопац (иде у склоп 270728)	1	1
12	346 332 00 33	Поклопац (иде у склоп 346 330 00 56)	1	1
13	000472 050000	Прстенасти ускочник	1	1
14	346 990 09 04*	Вијак са венцем	3	3
14	346 990 05 04*	Вијак са венцем	3	3
15	346 990 06 04*	Вијац са венцем	4	4

ТАБЕЛА 24

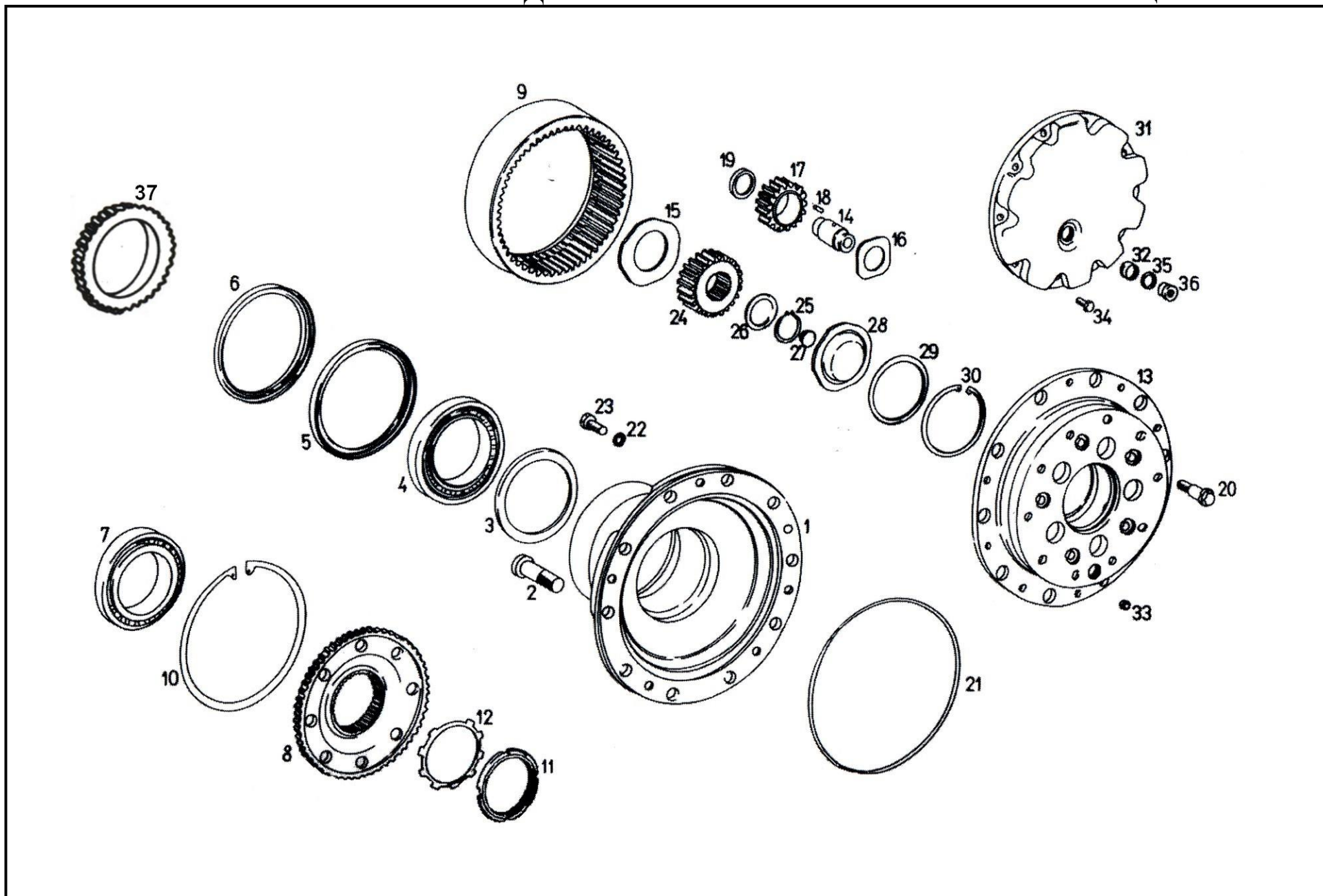
ПРЕДЊА ОСОВИНА

КОНСТРУКЦИОНА ГРУПА 63

ПОЗ.	ШИФРА ДЕЛА	НАЗИВ ДЕЛА	КОМАДА ЗА ТИП ВОЗИЛА	
			150283 2635	150284 3040
15	346 990 18 04*	Вијац са венцем	4	4
16	007603 024105	Заптивка А 24x29	1	1
17	186 997 00 32*	Зачепни вијак	1	1
17	115 997 00 32*	Зачепни вијак	1	1
18	270731	Осовиница рукавца, доња (иде у склоп 270730)	2	2
18	346 332 02 06	Осовиница рукавца, доња (иде у склоп 494 330 02 19)	2	2
19	270732	Клизач (иде у склоп 270730)	2	2
19	360 332 15 62*	Клизач (иде у склоп 494 330 02 19)	2	2
19	360 332 16 62*	Клизач (иде у склоп 494 330 02 19)	2	2
20	009045 035001	Еластични прстен	2	2
21	007603 024105	Заптивка А 24x29	2	2
22	270804	Зачепни вијак (иде у склоп 270730)	2	2
22	346 997 05 30	Зачепни вијак (иде у склоп 494 330 02 19)	2	2
23 од	360 332 05 62*	Клизач, доњи	2	2
23 до	360 332 14 62*	Клизач, доњи	2	2
23 од	270779*	Клизач, доњи	2	2
23 до	270788*	Клизач, доњи	2	2
24	274275	Полуга споне, десна (иде у склоп 274273)	1	1
24	346 338 04 06	Полуга споне, десна (иде у склоп 346 330 07 46)	1	1
24	274274	Полуга споне, десна (иде у склоп 274272)	1	1
24	346 338 04 05	Полуга споне, десна (иде у склоп 346 330 06 46)	1	1
25	270740	Чаура (иде у склоп 274273 и 274272)	2	2
25	360 332 00 48	Чаура (иде у склоп 346 330 06 46 и 346 330 07 46)	2	2
26	270943*	Гранични вијак	2	2
26	346 333 01 71*	Гранични вијак	2	2

ПОЗ.	ШИФРА ДЕЛА	НАЗИВ ДЕЛА	КОМАДА ЗА ТИП ВОЗИЛА	
			150283 2635	150284 3040
27	000936 014000	Навртка М 14x1,5	2	2
28	346 330 49 03	Попречна спона	1	1
29	009 997 75 46*	Заптивни прстен	2	2
29	009 997 66 47*	Заптивни прстен	2	2

* - По избору



ПОЗ.	ШИФРА ДЕЛА	НАЗИВ ДЕЛА	КОМАДА ЗА ТИП ВОЗИЛА	
			150283 2635	150284 3040
1	283891	Главчина	2	2
2	381 401 05 71	Вијак точка	20	20
3	355 356 00 82	Лим за сакупљање уља	2	2
4	004 981 19 05*	Конусно ваљкасти лежај, унутрашњи	2	2
4	004 981 20 05*	Конусно ваљкасти лежај, унутрашњи	2	2
4	001 980 25 02*	Конусно ваљкасти лежај, унутрашњи	2	2
5	015 997 58 47*	Заптивни прстен	2	2
5	011 997 17 46*	Заптивни прстен	2	2
6	015 997 57 47*	Заптивни прстен	2	2
6	010 997 31 46*	Заптивни прстен	2	2
6	011 997 18 46*	Заптивни прстен	2	2
7	006 981 47 05*	Конусно ваљкасти лежај, спољни	2	2
7	002 981 54 05*	Конусно ваљкасти лежај, спољни	2	2
7	003 981 51 05*	Конусно ваљкасти лежај, спољни	2	2
7	001 980 26 02*	Конусно ваљкасти лежај, спољни	2	2
8	346 354 31 09	Носач зупчастог венца	2	2
9	355 354 15 12	Зупчасти венац	2	2
10	346 994 04 39	Сигурносни прстен	2	2
11	346 356 01 26	Ожљебљена навртка	4	4
12	346 356 00 73	Сигурносни прстен	2	2
13	274659*	Звон. главчина (са носачем планета и поз. 20) – склоп	2	2
13	624 330 00 37*	Звон. главчина (са носачем планета и поз. 20) – склоп	2	2
14	494 354 00 74	Осовиница	10	10
15	277422*	Покретна подлошка	2	2
15	346 336 00 62*	Покретна подлошка	2	2

ТАБЕЛА 25

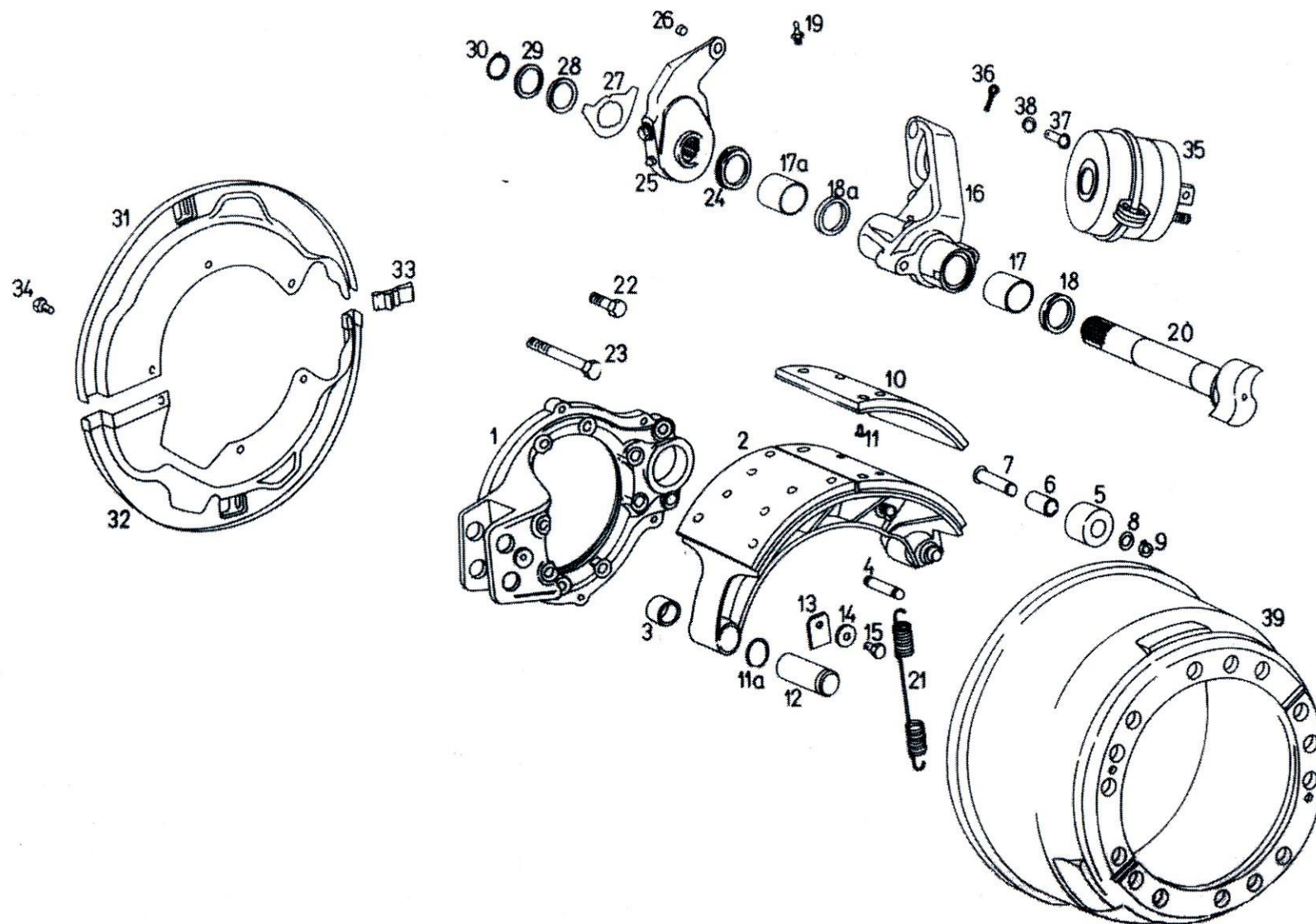
ПРЕДЊА ОСОВИНА

КОНСТРУКЦИОНА ГРУПА 63

ПОЗ.	ШИФРА ДЕЛА	НАЗИВ ДЕЛА	КОМАДА ЗА ТИП ВОЗИЛА	
			150283 2635	150284 3040
16	355 354 04 62	Покретна подлошка	20	20
17	355 354 03 16	Планетарни зупчаник	10	10
18	000 981 78 87*	Иглица лежаја	500	500
18	001 981 37 87*	Иглица лежаја	500	500
19	355 354 01 62	Међуподлошка	10	10
20	624 354 00 71*	Вијак за подешавање	10	10
20	624 354 01 71*	Вијак за подешавање	10	10
21	494 354 00 59	"О" прстен	2	2
22	006797 012151	Зупчаста подлошка А 12,5	10	10
23	000961 012027	Вијак М 12x1,5x35	10	10
24	355 354 04 17	Централни зупчаник	2	2
25	900055 040300	Сигурносни прстен А 40x2,5	2	2
26	346 337 00 15*	Прстен	2	2
26	272639*	Прстен	2	2
27	346 332 00 62*	Клизач	2	2
27	274656*	Клизач	2	2
28	346 337 09 62	Клизна подлошка	2	2
29 од	355 354 05 52*	Подлошка за подешавање	ПП	ПП
29 до	355 354 08 52*	Подлошка за подешавање	ПП	ПП
30	000472 105000	Сигурносни прстен	2	2
31	624 356 00 20	Поклопац звонасте главчине	2	2
32	007603 045100	Заптивни прстен	2	2
33	650 356 00 80	Заптивни прстен	2	2
34	914112 010000	Вијак М 10x18	20	20
35	007603 024105	Заптивни прстен	2	2

ПОЗ.	ШИФРА ДЕЛА	НАЗИВ ДЕЛА	КОМАДА ЗА ТИП ВОЗИЛА	
			150283 2635	150284 3040
36	624 997 00 32	Вијак	2	2
37	346 334 01 15	Поларни точак	2	2

* - По избору
 ПП – По потреби



ПОЗ.	ШИФРА ДЕЛА	НАЗИВ ДЕЛА	КОМАДА ЗА ТИП ВОЗИЛА	
			150283 2635	150284 3040
1	346 421 43 06	Носач кочнице, леви	1	1
1	346 421 44 06	Носач кочнице, десни	1	1
2	250624*	Кочничка папуча (варена) – склоп	4	4
2	250913*	Кочничка папуча (ливена) – склоп	4	4
-	250628	Коч. папуча без облога – склоп (иде у склоп 250624)	4	4
-	250916	Коч. папуча без облога – склоп (иде у склоп 250913)	4	4
3	256407	Чаура	4	4
4	250637	Осовиница (иде у склоп 250624)	4	4
4	250636	Осовиница (иде у склоп 250913)	4	4
5	250630	Ваљчић	4	4
6	250631	Чаура	4	4
7	250634	Осовиница ваљчића	4	4
8	346 990 05 40	Подлошка	4	4
9	0.117809	Ускочник 17	4	4
10	346 423 37 10	Кочничка облога	8	8
11	007338 008305	Заковица С 8x15 (иде у склоп 250624)	64	64
11	007338 008308	Заковица С 8x20 (иде у склоп 250913)	64	64
11a	003 997 69 48	Заптивни прстен	8	8
12	346 421 11 74	Осовиница кочничке папуче	4	4
13	381 994 00 09	Осигурач осовинице	2	2
14	000093 010502	Подлошка	2	2
15	0.111541	Вијак М 10x15	2	2
16	346 42059 78*	Носач лежаја, десни – склоп	1	1
16	270748*	Носач лежаја, десни – склоп	1	1
16	346 420 58 78*	Носач лежаја, леви – склоп	1	1

ТАБЕЛА 26

ПРЕДЊА ОСОВИНА – Елементи кочења

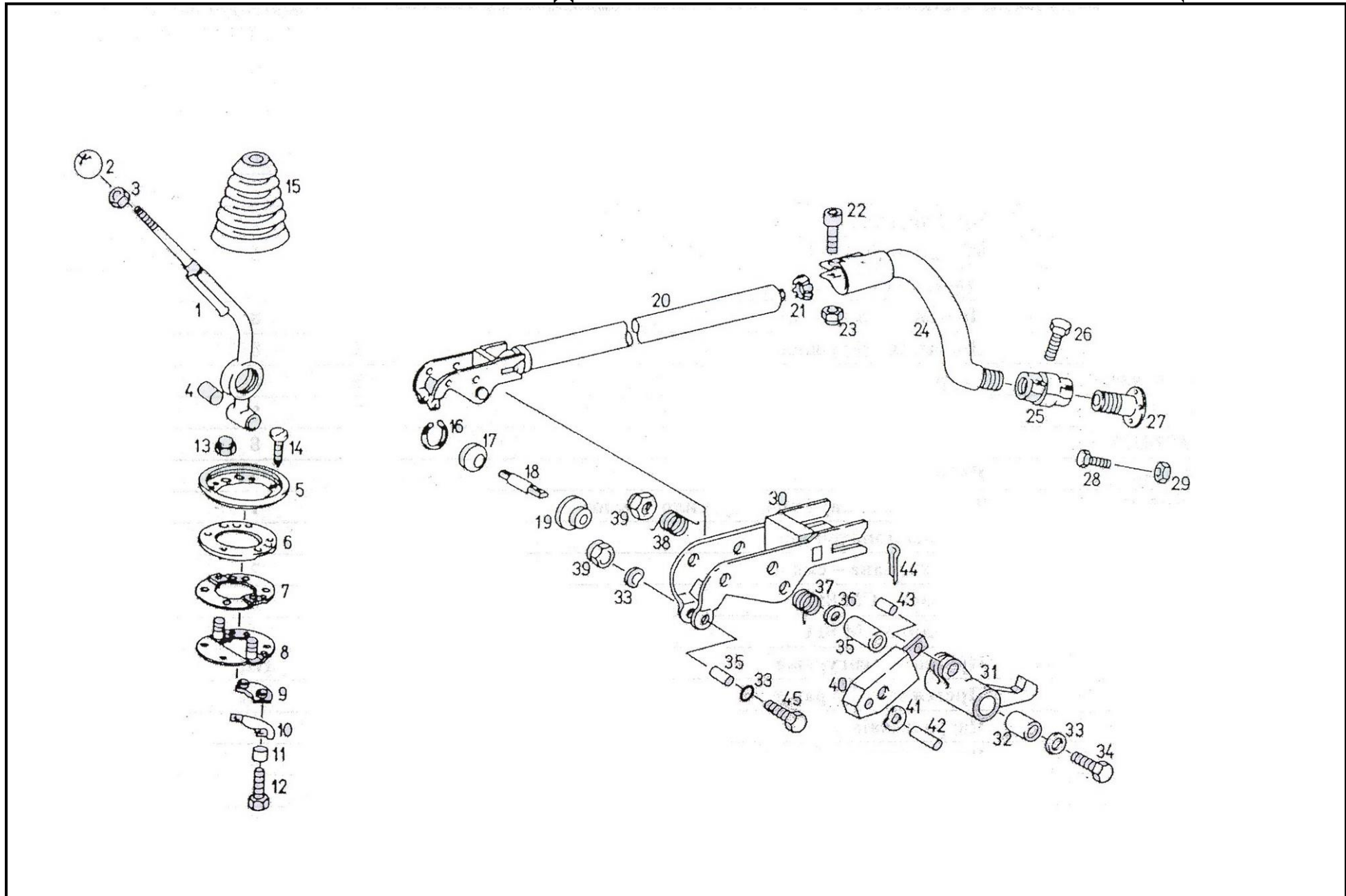
КОНСТРУКЦИОНА ГРУПА 63

ПОЗ.	ШИФРА ДЕЛА	НАЗИВ ДЕЛА	КОМАДА ЗА ТИП ВОЗИЛА	
			150283 2635	150284 3040
16	270749*	Носач лежаја, леви – склоп	1	1
17	250740*	Чаура	2	2
17	305 421 06 50*	Чаура	2	2
17a	305 421 07 50*	Чаура	2	2
17a	250739*	Чаура	2	2
18	012 997 36 47*	Заптивни прстен	1	1
18	012 997 37 47*	Заптивни прстен	1	1
18	014 997 21 47*	Заптивни прстен	1	1
18	0.116670*	Заптивни прстен	1	1
18a	014 997 22 47*	Заптивни прстен	1	1
18a	012 997 41 47*	Заптивни прстен	1	1
18a	003 997 05 47*	Заптивни прстен	1	1
18a	0.116671*	Заптивни прстен	1	1
19	071412 008100	Мазалица	1	1
20	346 421 17 36	Кочничко вратило, лево	1	1
20	346 421 18 36	Кочничко вратило, десно	1	1
21	617 993 06 10	Опруга	4	4
22	346 990 09 04	Вијак са венцем	4	4
23	346 990 10 04	Вијак са венцем	8	8
24	385 421 01 52	Одстојни прстен	2	2
25	346 420 15 38*	Аутоматска кочничка полуга, лева	1	1
25	0.159201*	Аутоматска кочничка полуга, лева	1	1
25	346 420 16 38*	Аутоматска кочничка полуга, десна	1	1
25	0.159200*	Аутоматска кочничка полуга, десна	1	1
27	346 423 01 57	Контролна подлошка	2	2

ПОЗ.	ШИФРА ДЕЛА	НАЗИВ ДЕЛА	КОМАДА ЗА ТИП ВОЗИЛА	
			150283 2635	150284 3040
28	346 421 09 52*	Подлошка за подешавање (0,5)	ПП	ПП
28	346 421 05 52*	Подлошка за подешавање (1,5)	ПП	ПП
28	346 421 06 52*	Подлошка за подешавање (2,0)	ПП	ПП
28	346 421 07 52*	Подлошка за подешавање (2,5)	ПП	ПП
29	346 421 10 52	Подлошка	2	2
30	0.117795*	Ускочник 34x1,5	2	2
30	000471 034000*	Ускочник 34x1,5	2	2
31	283937	Заштитни лим	2	2
32	283936	Заштитни лим	2	2
33	346 421 00 11	Чеп	4	4
33	307 421 00 11	Чеп	4	4
34	0.111541	Вијак	12	12
35	0.118751	Кочнички цилиндар, десни	1	1
35	0.118762	Кочнички цилиндар, леви	1	1
36	000094 004049	Расцепка 4x22	2	2
37	361 991 00 05	Осовиница	2	2
38	000433 015000	Подлошка 15	2	2
39	387 421 00 01	Кочнички добош	2	2

* - По избору

ПП – По потреби



ПОЗ.	ШИФРА ДЕЛА	НАЗИВ ДЕЛА	КОМАДА ЗА ТИП ВОЗИЛА	
			150283 2635	150284 3040
1	273430	Ручица мењача	1	1
2	263539	Кугла ручице мењача	1	1
3	000439 010221	Навртка М 10x1	1	1
4	355 992 02 03*	Чаура	2	2
4	263840*	Чаура	2	2
5	385 260 19 62	Држач – склоп	1	1
6	385 268 03 92	Гумена подлошка	1	1
7	389 268 04 40	Држач	1	1
8	389 260 52 62	Држач – склоп	1	1
9	385 268 04 92	Гумени сегмент	2	2
10	385 268 16 40	Држач	2	2
11	389 268 05 25	Цев	4	4
12	000931 008045	Вијак М 8x35	4	4
13	913004 008004	Навртка М 8	2	2
14	007981 003225	Вијак за лим	2	2
15	389 268 00 97	Манжетна	1	1
16	00472 042001	Осигуравајући прстен	2	2
17	001 981 39 31*	Зглобни лежај	1	1
17	000 981 45 31*	Зглобни лежај	1	1
18	385 268 14 74	Осовиница лежаја	1	1
19	620 268 01 96*	Заштитна капа	2	2
19	264377*	Заштитна капа	2	2
20	385 260 93 33	Телескопска цев	1	1
21	385 268 07 76	Подлошка	1	1
22	006912 010000	Вијак М 10x25	2	2

ТАБЕЛА 27

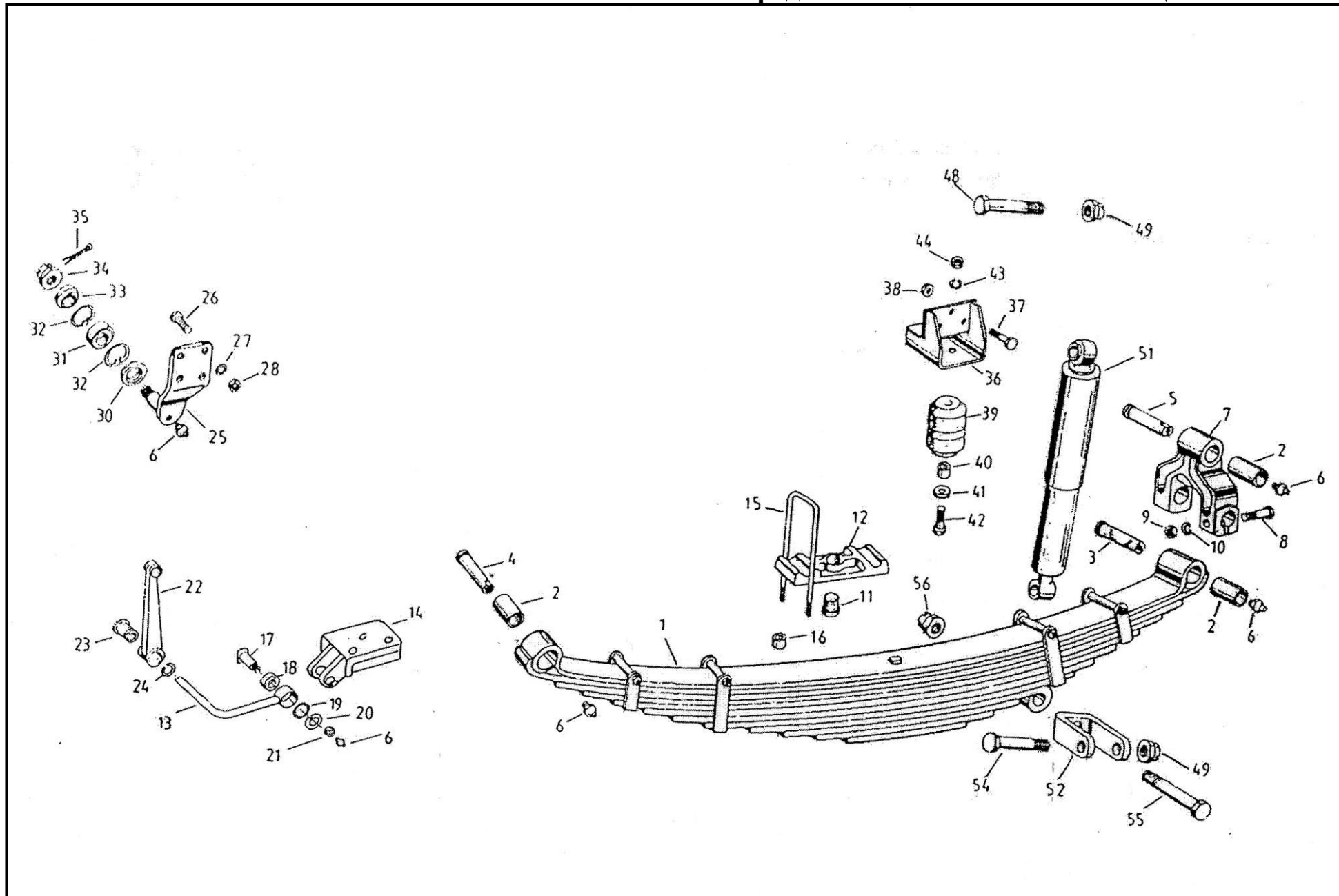
КОМАНДА МЕЊАЧА

КОНСТРУКЦИОНА ГРУПА 68

ПОЗ.	ШИФРА ДЕЛА	НАЗИВ ДЕЛА	КОМАДА ЗА ТИП ВОЗИЛА	
			150283 2635	150284 3040
23	913004 010002	Навртка М 10	2	2
24	269849	Цев – склоп	1	1
25	385 268 01 88	Чаура за подешавање	1	1
26	000933 010093	Вијак М 14x35	2	2
27	275820	Цев са прирубницом	1	1
28	0.111277	Вијак м 8x30	4	4
29	913004 008004	Навртка М 8	4	4
30	385 260 05 34	Виљушка –склоп	1	1
31	385 260 03 87*	Скакавица – склоп	1	1
31	265364*	Скакавица – склоп	1	1
32	335 992 02 03*	Чаура	2	2
32	263840*	Чаура	2	2
33	000 997 86 48	Заптивка	2	2
34	000931 010120	Вијак М 10x75	1	1
35	385 268 01 53	Одстојна чаура	2	2
36	000 997 87 48	Заптивка	1	1
37	385 993 00 20	Опруга	1	1
38	385 993 01 20	Опруга	1	1
39	913004 010008	Навртка	1	1
40	385 260 05 63*	Цилиндар	1	1
40	385 260 00 63*	Цилиндар	1	1
40	0.115978*	Цилиндар	1	1
40	0.116099*	Цилиндар	1	1
41	900055 008401	Подлошка 8	2	2
42	001443 008201	Осовиница	1	1

ПОЗ.	ШИФРА ДЕЛА	НАЗИВ ДЕЛА	КОМАДА ЗА ТИП ВОЗИЛА	
			150283 2635	150284 3040
43	001443 008200	Осовиница	1	1
44	000094 002059	Расцепка 2x14	4	4
45	000931 010406	Вијак М 10x75	1	1

* - По избору



ПОЗ.	ШИФРА ДЕЛА	НАЗИВ ДЕЛА	КОМАДА ЗА ТИП ВОЗИЛА	
			150283 2635	150284 3040
1	387 320 00 02	Предња опруга – склоп	2	-
1	281471	Предња опруга – склоп	-	2
2	304 321 01 50*	Чаура	4	4
2	620 321 00 50*	Чаура	4	4
3	243410	Осовиница гибња	2	2
4	243409	Осовиница гибња	2	2
5	243410	Осовиница гибња	2	2
6	0.110505	Мазалица СМ 10x1	10	10
7	387 320 01 62	Виљушка предњег гибња – склоп	2	-
7	317350	Виљушка предњег гибња – склоп	-	2
8	352 990 03 37	Клинасти вијак	4	4
9	0.112090	Навртка М 10	4	4
10	0.112573	Подлошка	4	4
11	210639	Гумени одбојник	2	2
12	210041	Притезна плоча	2	2
13	248373	Стабилизатор	1	1
14	277167	Носач стабилизатора, леви	1	1
14	277168	Носач стабилизатора, десни	1	1
15	257954	Узенгија М 20x2x111x250	4	-
15	244580	Узенгија М 24x2x125x400	-	4
16	0.112091	Навртка М 20x2	16	-
16	0.112087	Навртка М 24x2	-	8
17	224405	Вијак	2	2
18	0.112934*	Лежај	2	2
18	0.113038*	Лежај	2	2

ТАБЕЛА 28

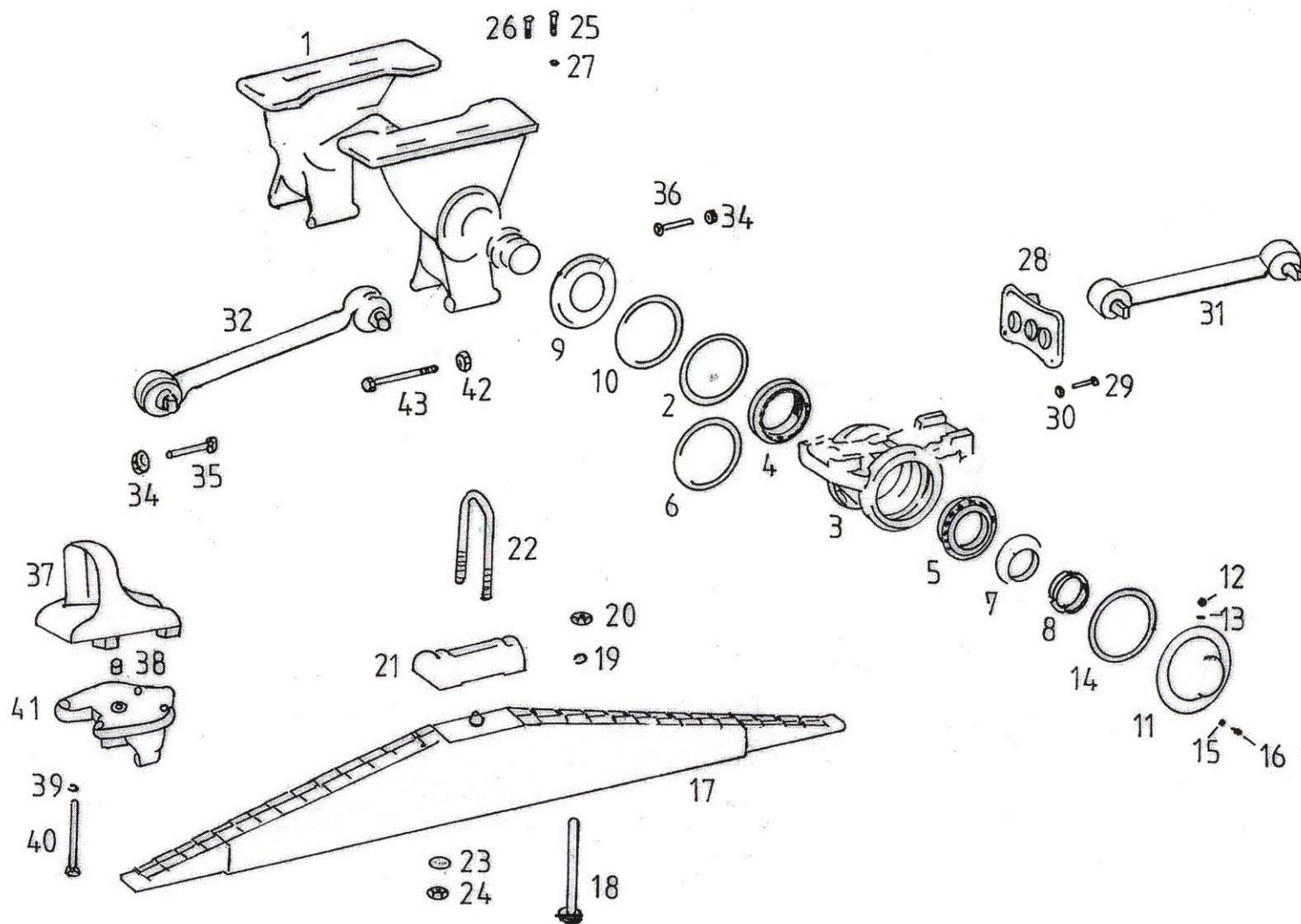
ЕЛАСТИЧНО ОСЛАЊАЊЕ - Предње

КОНСТРУКЦИОНА ГРУПА 70

ПОЗ.	ШИФРА ДЕЛА	НАЗИВ ДЕЛА	КОМАДА ЗА ТИП ВОЗИЛА	
			150283 2635	150284 3040
19	228209	Чаура	4	4
20	0.117852	Ускочник	4	4
21	0.112171	Навртка М 24x2	4	4
22	235879	Полуга стабилизатора	2	2
23	225195	Чаура	2	2
24	0.117851	Ускочник 72	2	2
25	262998	Носач стабилизатора, горњи	2	2
26	0.111374	Вијак М 14x65	8	8
27	0.112575	Подлошка А 14	12	12
28	0.112069	Навртка М 14	8	8
30	225194	Прстен	2	2
31	0.112935*	Лежај	2	2
31	0.113039*	Лежај	2	2
32	0.117820	Ускочник 47	4	4
33	225193	Прстен	2	2
34	0.112199	Крунаста навртка М 24x2	2	2
35	0.112783	Расцепка 5x45	2	2
36	242579	Носач гумене опруге	2	-
36	255981	Носач гумене опруге,леви	-	1
36	255980	Носач гумене опруге,десни	-	1
37	0.111298	Вијак М 10x40	6	6
38	0.112090	Навртка М 110	6	6
39	228544	Гумена опруга	2	-
39	301535	Гумена опруга	-	2

ПОЗ.	ШИФРА ДЕЛА	НАЗИВ ДЕЛА	КОМАДА ЗА ТИП ВОЗИЛА	
			150283 2635	150284 3040
40	206680	Чаура	2	2
41	206565	Подлошка	2	2
42	0.111334	Вијак М 12x50	2	2
43	0.112574	Подлошка А 12	2	2
44	0.112091	Навртка М 12	2	2
48	000960 016063	Вијак М 16x1,5x90	2	2
49	913004 016004	Навртка М 16x1,5	4	2
51	004 323 93 00*	Амортизер	2	-
51	003 323 97 00*	Амортизер	2	-
51	003 323 95 00	Амортизер	-	2
52	243001	Држач амортизера, доњи	2	2
55	000960 020075	Вијак М 20x1,5x125	2	2
56	913004 020000	Навртка М 20x1,5	2	2

* - По избору



ПОЗ.	ШИФРА ДЕЛА	НАЗИВ ДЕЛА	КОМАДА ЗА ТИП ВОЗИЛА	
			150283 2635	150284 3040
1	395 320 06 78	Носач средњег улежиштења	1	1
2	389 325 10 62	Прстен	2	2
3	395 325 03 12*	Седло гибња	2	2
3	624 325 01 12*	Седло гибња	2	2
3	624 325 02 12	Седло гибња	2	2
4	005 981 90 05*	Конусно ваљкасти лежај	2	2
4	002 981 50 05*	Конусно ваљкасти лежај	2	2
4	002 981 53 05*	Конусно ваљкасти лежај	2	2
4	007 981 02 05*	Конусно ваљкасти лежај	2	2
5	004 981 06 05*	Конусно ваљкасти лежај	2	2
5	003 981 68 05*	Конусно ваљкасти лежај	2	2
5	007 981 03 05*	Конусно ваљкасти лежај	2	2
6	009 997 88 46	Заптивни прстен, унутрашњи	2	2
7	389 325 21 52	Одстојна подлошка	2	2
8	389 990 50 60	Навртка	2	2
9	007 997 59 48	Заптивни прстен	2	2
10	395 320 00 67	Заптивни прстен	2	2
11	389 320 06 84	Поклопац	2	2
12	007604 014009	Вијак	2	2
13	007603 014102	Заптивач А 14x18	2	2
14	389 325 02 80	Заптивка	2	2
15	912004 008100	Еластична подлошка	16	16
16	000933 008272	Еластична подлошка	16	16
17	343 320 01 06*	Задњи гивањ	2	-
17	0.257450*	Задњи гивањ	2	-

ТАБЕЛА 29

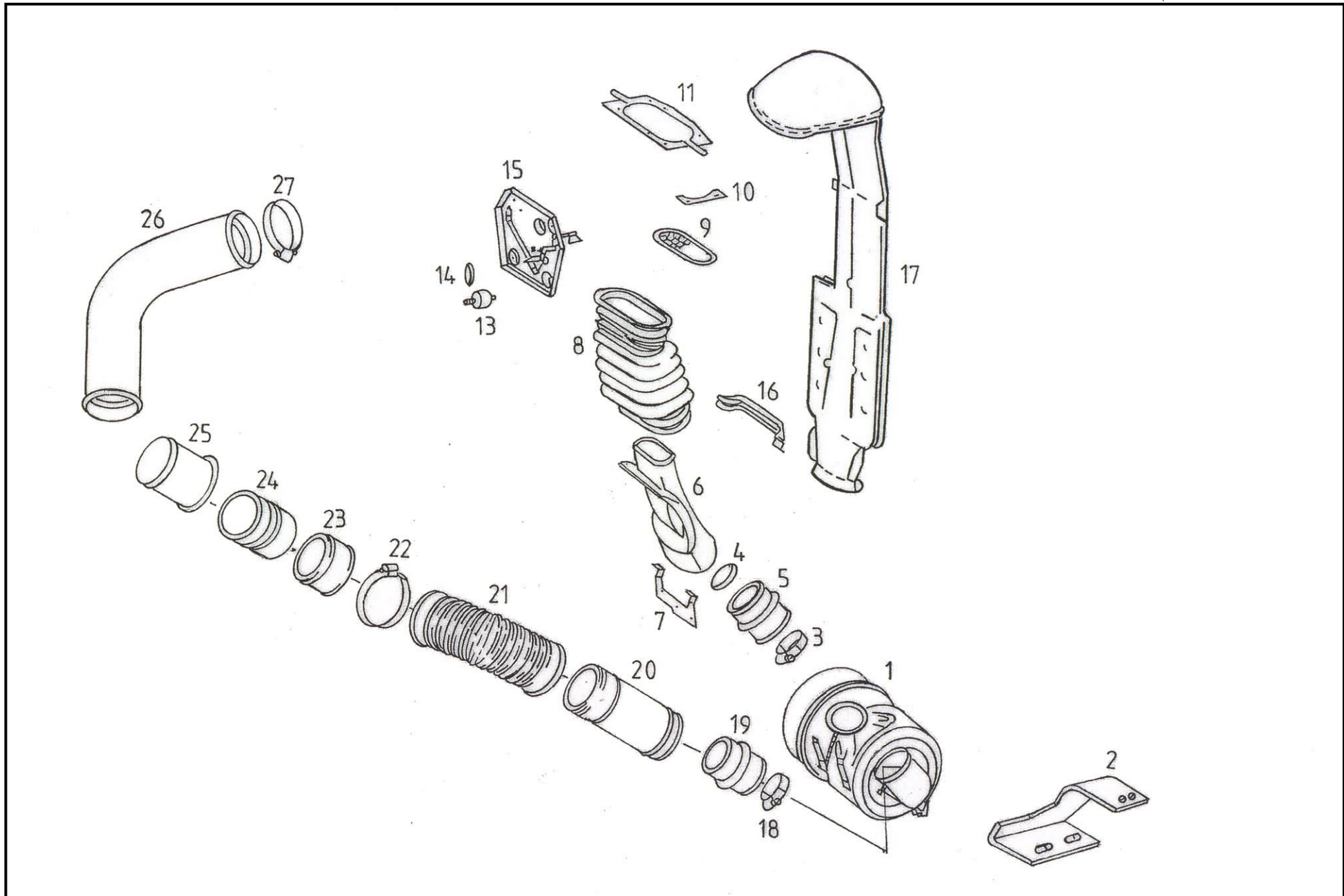
ЕЛАСТИЧНО ОСЛАЊАЊЕ – Задње

КОНСТРУКЦИОНА ГРУПА 70

ПОЗ.	ШИФРА ДЕЛА	НАЗИВ ДЕЛА	КОМАДА ЗА ТИП ВОЗИЛА	
			150283 2635	150284 3040
17	624 320 01 06*	Задњи гџбањ	-	2
17	0.257491*	Задњи гџбањ	-	2
18	624 324 00 71	Вијак	2	2
19	007349 019001	Подлошка	2	2
20	913004 018000	Навртка	2	2
21	624 351 01 25	Притезна плоча	2	-
21	624 351 00 26	Притезна плоча	-	2
22	395 351 01 25	Узенгија	4	-
22	395 351 06 25	Узенгија	-	4
23	343 325 00 70	Лоптаста подлошка	8	8
24	000934 024006	Навртка	8	8
25	000960 020123	Вијак М 20x140	12	12
26	000960 020049	Вијак М 20x80	8	8
27	913004 020001	Навртка М 20	12	12
28	395 325 36 09*	Носач вођица	2	2
28	395 325 39 09*	Носач вођица	2	2
29	000960 014119	Вијак М 14x80	4	4
30	913004 014001	Навртка М 14	4	4
31	284959	Вођица , доња	4	4
32	284960	Вођица , горња	2	2
33	000960 020080	Вијак М 20x240	6	6
34	913004 020000	Навртка М 20	18	18
35	000960 020032	Вијак М 20x90	8	8
36	000960 020030	Вијак М 20x85	4	4
37	624 325 05 19	Ослонац гџбња, леви	1	-

ПОЗ.	ШИФРА ДЕЛА	НАЗИВ ДЕЛА	КОМАДА ЗА ТИП ВОЗИЛА	
			150283 2635	150284 3040
37	624 325 11 19	Ослонац гибња, леви	-	1
37	624 325 04 19	Ослонац гибња, десни	1	-
37	624 325 10 19	Ослонац гибња, десни	-	1
38	389 325 00 74	Осовиница	4	4
39	074361 022351	Еластична подлошка	16	16
40	395 990 02 01	Вијак	16	16
41	395 325 11 09	Држач вођица, доњи	4	4

* - По избору

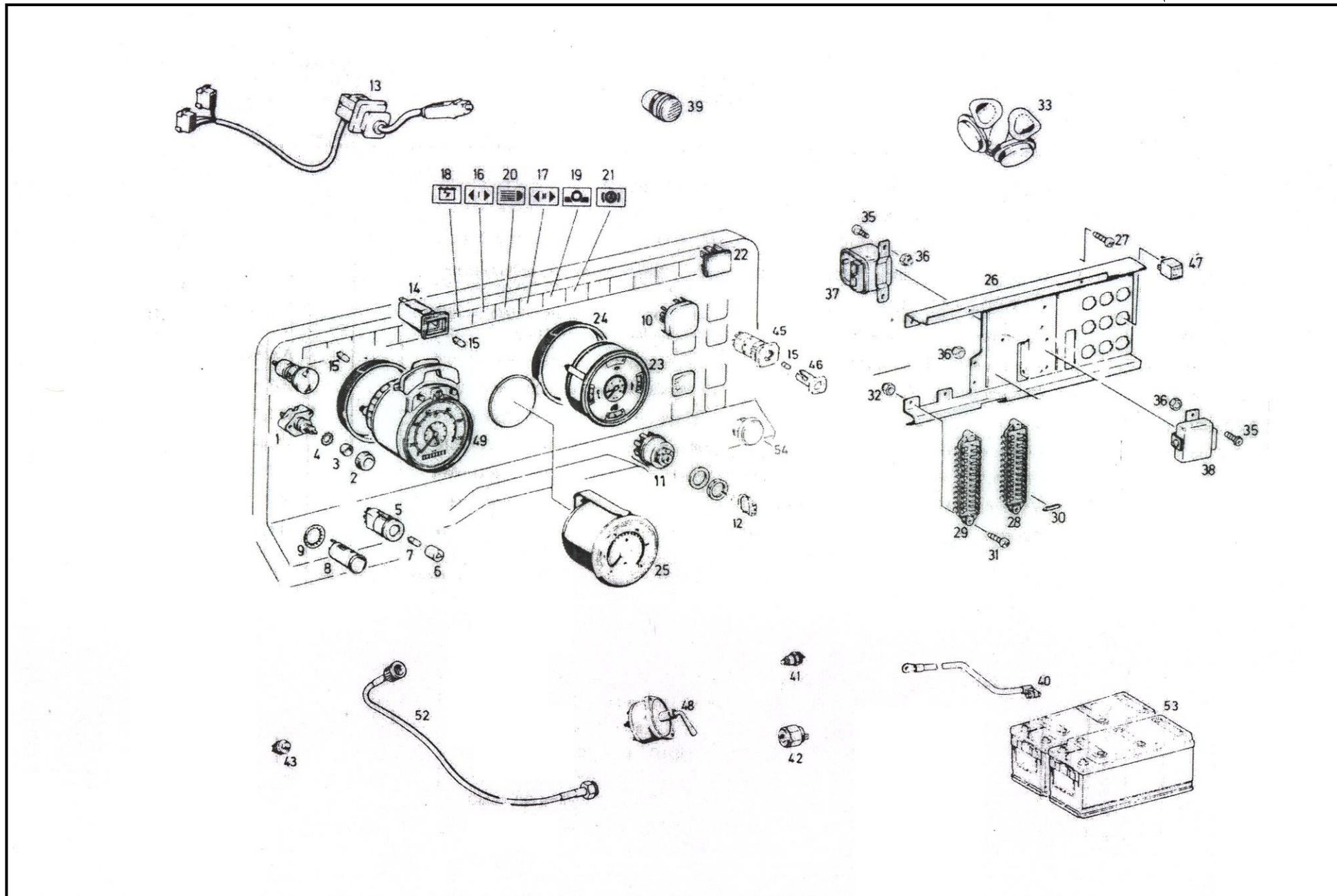


ПОЗ.	ШИФРА ДЕЛА	НАЗИВ ДЕЛА	КОМАДА ЗА ТИП ВОЗИЛА	
			150283 2635	150284 3040
1	018 094 16 02	Филтер ваздуха	1	1
2	281560	Носач филтера, предњи	1	1
2	281561	Носач филтера, задњи	1	1
3	916018 022000	Стега	1	1
4	916026 230000	Стега	2	2
5	942 528 03 82	Црево	1	1
6	281437	Усисни канал	1	1
7	281571	Носач, горњи	1	1
7	281573	Носач, доњи	1	1
8	655 520 00 96	Манжетна	1	1
9	620 28 01 03	Решетка	1	1
10	620 528 09 40	Држач	1	1
11	655 520 07 41	Држач	1	1
13	001 987 71 40	Одбојник	2	2
14	001 987 63 40	Одбојник	2	2
15	655 520 01 64	Брава – склоп	1	1
16	620 528 02 43	Стега	2	2
17	381 830 08 53*	Усисни канал	1	1
17	282033*	Усисни канал	1	1
18	916017 018000	Стега	2	2
19	280 595	Усисно црево	1	1
20	280590	Усисна цев	1	1
21	645 528 01 82	Наборано усисно црево	1	1
22	916018 130000*	Стега	2	2
22	0.128973*	Стега	2	2

ТАБЕЛА 30**УСИСНИ СИСТЕМ****КОНСТРУКЦИОНА ГРУПА 74**

ПОЗ.	ШИФРА ДЕЛА	НАЗИВ ДЕЛА	КОМАДА ЗА ТИП ВОЗИЛА	
			150283 2635	150284 3040
23	281566	Усисна цев	1	1
24	940 528 17 82	Црево	1	1
25	280580	Цев	1	1
26	940 528 19 82	Црево	1	1
27	916017 032000	Стега	2	2

* - По избору



ПОЗ.	ШИФРА ДЕЛА	НАЗИВ ДЕЛА	КОМАДА ЗА ТИП ВОЗИЛА	
			150283 2635	150284 3040
1	615 542 02 25*	Потенциометар	1	1
1	367 542 70 25*	Потенциометар	1	1
2	000 542 18 89	Дугме	1	1
3	000 545 14 72	Навртка	1	1
4	006797 012151	Зупчаста подлошка	1	1
5	004 545 02 24*	Прекидач мигавца	1	1
5	0.115535*	Прекидач мигавца	1	1
6	000 545 36 37*	Дугме	1	1
6	0.115533*	Дугме	1	1
7	0.115313	Сијалица 24 V	1	1
8	0.115495	Петополна утична кутија	1	1
8	0.115488	Седмополна утична кутија	1	1
9	000 990 09 46	Зупчаста подлошка	1	1
10	000 997 44 35	Чеп	6	6
11	000 545 59 13	Прекидач светла	1	1
12	387 545 00 37	Кључ прекидача светла	1	1
13	П61 545 01 10	Прекидач на стубу управљача	1	1
14	001 545 18 15	Контролна лампа без сочива	15	15
15	0.115313	Сијалица	11	11
16	003 545 41 90	Сочиво за мигавце возила	1	1
18	003 545 32 90	Сочиво за пуњење алтернатора	1	1
19	003 545 37 90	Сочиво за ручну кочницу	1	1
20	006 545 19 90	Сочиво за дуго светло	1	1
21	003 545 35 90	Сочиво за притисак уља	1	1
21	003 545 34 90	Сочиво за температуру расхладне течности	1	1

ТАБЕЛА 31

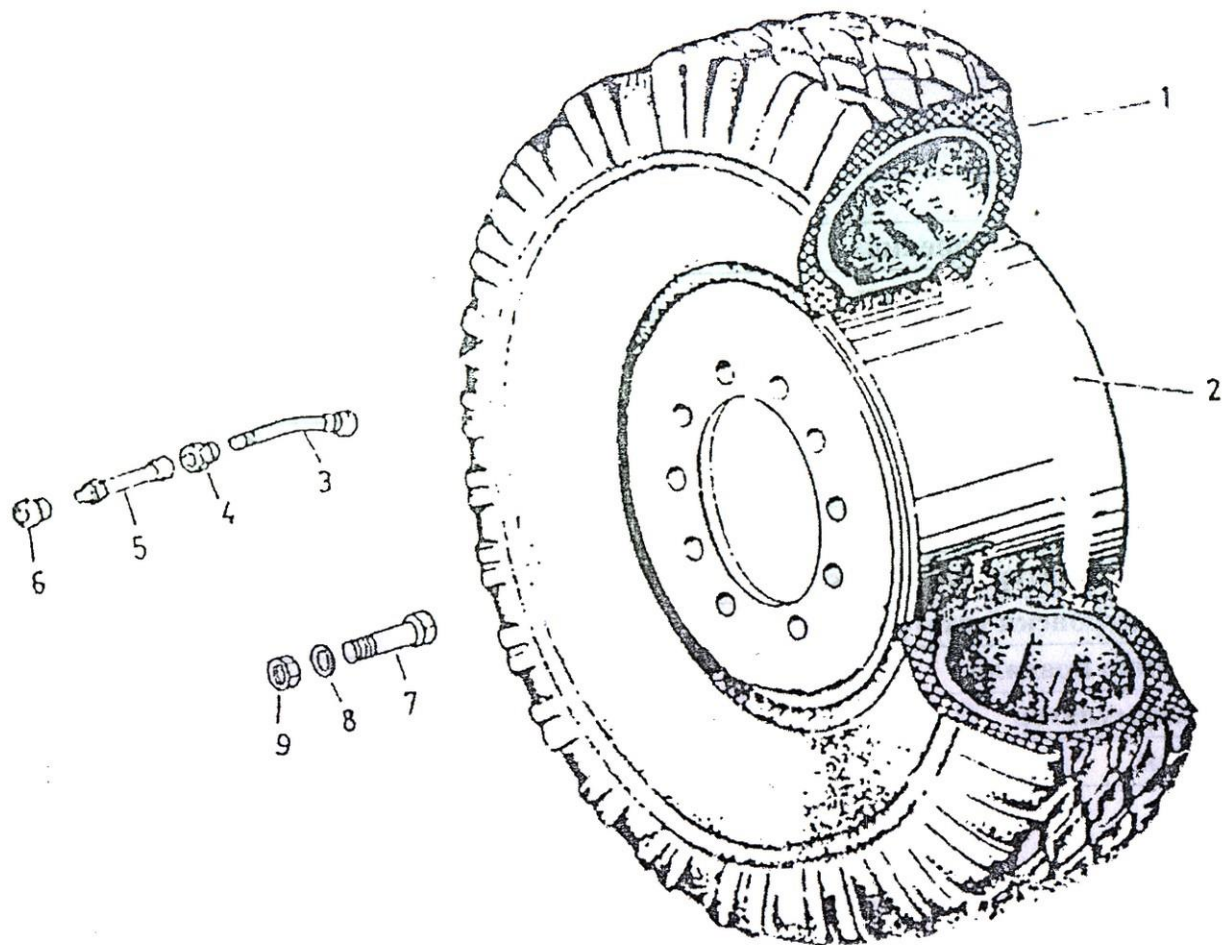
ЕЛЕКТРООПРЕМА

КОНСТРУКЦИОНА ГРУПА 80

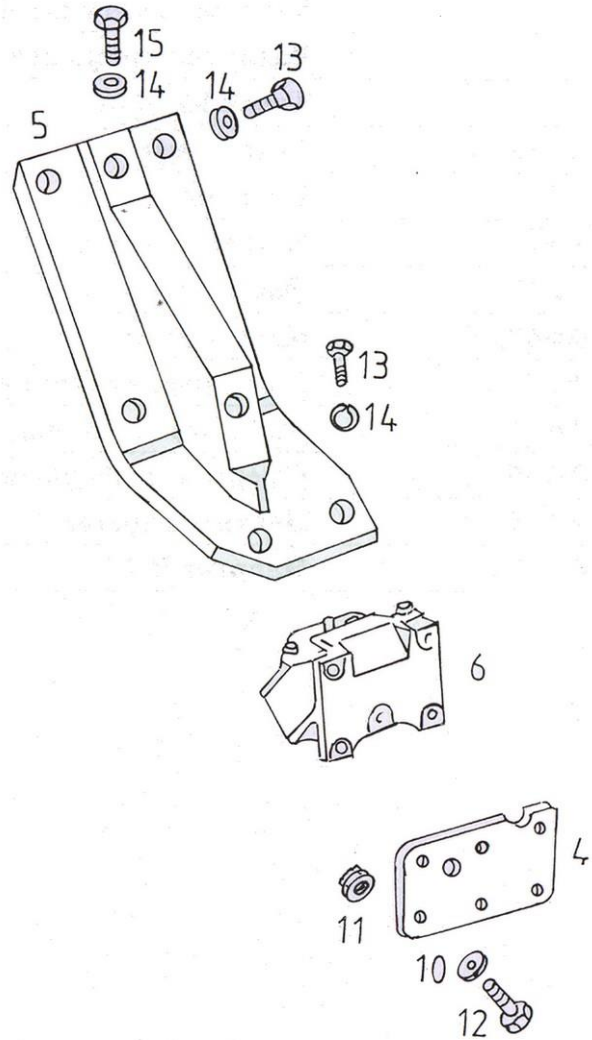
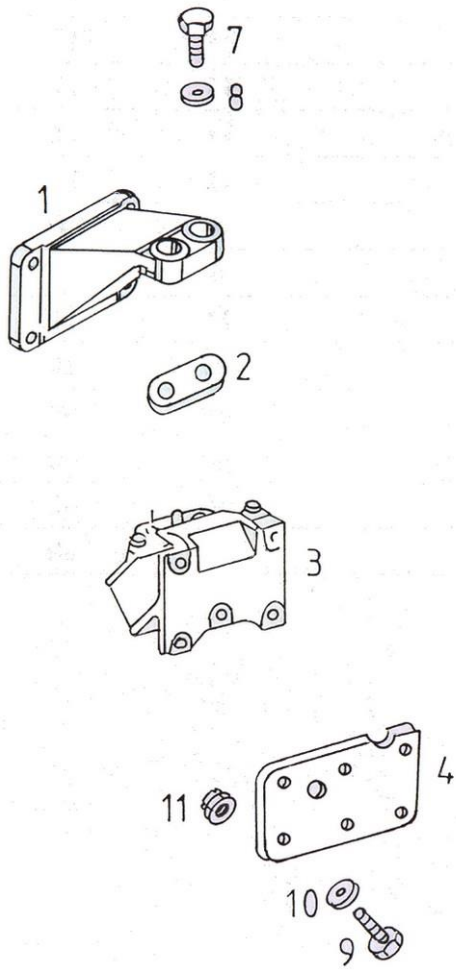
ПОЗ.	ШИФРА ДЕЛА	НАЗИВ ДЕЛА	КОМАДА ЗА ТИП ВОЗИЛА	
			150283 2635	150284 3040
21	001 545 22 90	Сочиво за ниво расхладне течности	1	1
21	000 545 60 90	Сочиво за грешку EDC	1	1
21	001 545 23 90	Сочиво за GV – брза	1	1
21	001 545 94 90	Сочиво за GV – спора	1	1
21	002 545 39 90	Сочиво за GP – брза	1	1
21	002 545 38 90	Сочиво за GP – спора	1	1
21	003 545 63 90	Сочиво контроле ABS-а	1	1
21	006 545 40 90	Сочиво контроле ASR-а	1	1
22	000 997 43 35	Чеп	11	11
23	003 540 82 47*	Комбиновани инструмент	1	1
23	0.116796*	Комбиновани инструмент	1	1
24	000 542 04 81	Гумени прстен	1	1
25	003 542 46 16	Електронски обртомер	1	1
26	387 542 04 39	Плоча	1	1
27	007981 004275	Вијак	4	4
28	000 545 85 01	Осигурачка кутија	1	1
29	000 545 84 01	Осигурачка кутија	1	1
30	0.116331	Осигурач 8 А	24	24
31	0.110774	Вијак М 6x25	4	4
32	0.112059	Навртка М 6	4	4
33	002 542 96 20	Сирена	1	1
35	0.110775	Вијак М 6x16	6	6
36	0.112059	Навртка М 6	6	6
37	0.115261*	Упозорни релеј мигавца	1	1
37	002 544 14 32*	Упозорни релеј мигавца	1	1

ПОЗ.	ШИФРА ДЕЛА	НАЗИВ ДЕЛА	КОМАДА ЗА ТИП ВОЗИЛА	
			150283 2635	150284 3040
38	005 545 06 24*	Давач импулса	1	1
38	005 545 14 24*	Давач импулса	1	1
38	0.115250*	Давач импулса	1	1
39	000 542 36 23*	Зујалица	1	1
39	000 542 55 23*	Зујалица	1	1
40	0.116339	Клема (+)	1	1
40	0.116340	Клема (-)	1	1
41	000 545 55 09	Индикациони прекидач	1	1
42	0.129596*	Пнеуматски прекидач	1	1
42	0.115212*	Пнеуматски прекидач	1	1
45	001 545 04 11	Тело прекидача	4	4
46	000 545 28 83	Дугме прекидача	4	4
47	000 545 54 05	Релеј 24 V	3	3
47	000 545 84 05	Релеј 24 V	3	3
48	0.115201	Главни батеријски прекидач	1	1
49	П61 542 00 10	Електронски тахограф	1	1
52	0.110112	Гипко вратило	1	1
53	0.110259	Акумулатор	2	2
54	316 988 00 35	Чеп	1	1

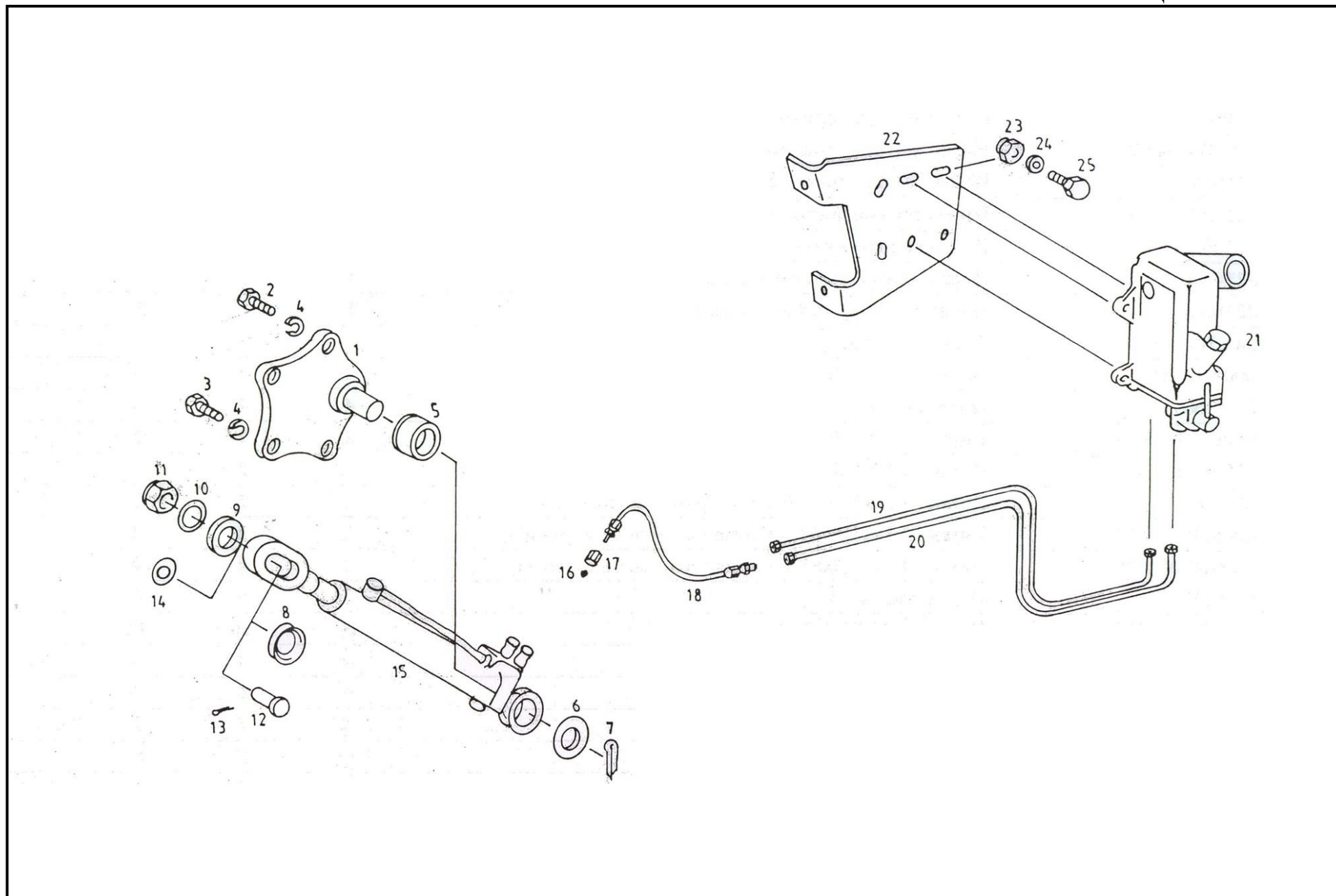
* - По избору



ПОЗ.	ШИФРА ДЕЛА	НАЗИВ ДЕЛА	КОМАДА ЗА ТИП ВОЗИЛА	
			150283 2635	150284 3040
1	0 110305	Радијални пнеуматик 12 R22 5 152/148I	11	-



ПОЗ.	ШИФРА ДЕЛА	НАЗИВ ДЕЛА	КОМАДА ЗА ТИП ВОЗИЛА	
			150283 2635	150284 3040
1	321063	Носач мотора, предњи – леви	1	1
1	457 224 04 07	Носач мотора, предњи – десни	1	1
2	321058	Подметач предњих ослонаца	2	2
3	941 241 57 13	Предњи гиметални лежај	2	2
4	321057	Подметач гиметалних лежајева	4	4
5	321054	Носач мотора, задњи – леви	1	1
5	321056	Носач мотора, задњи – десни	1	1
6	941 241 59 13	Задњи гиметални лежај	2	2
7	000960 018111	Вијак М 18x1,5x70	4	4
8	0.112587	Подлошка А 18	4	4
9	000961 014014	Вијак М 14x1,5x50 (веза на рам – десна страна)	2	2
9	000960 014047	Вијак М 14x1,5x65 (веза на рам – десна страна)	2	2
9	000960 014054	Вијак М 14x1,5x75 (веза на рам – десна страна)	2	2
9	000960 014063	Вијак М 14x1,5x40 (веза на рам – лева страна)	2	2
9	000960 014229	Вијак М 14x1,5x55 (веза на рам – лева страна)	4	4
10	0.112575	Подлошка А 14	8	8
11	913004 014005	Навртка М 14x1,5	16	16
12	000961 014014	Вијка М 14x1,5x50	4	4
12	000960 014247	Вијак М 14x1,5x65	6	6
13	000961 016024	Вијак М 16x1,5x45	4	4
14	0.112566	Подлошка А 16	12	12
15	000960 016172	Вијак М 16x1,5x95	2	2



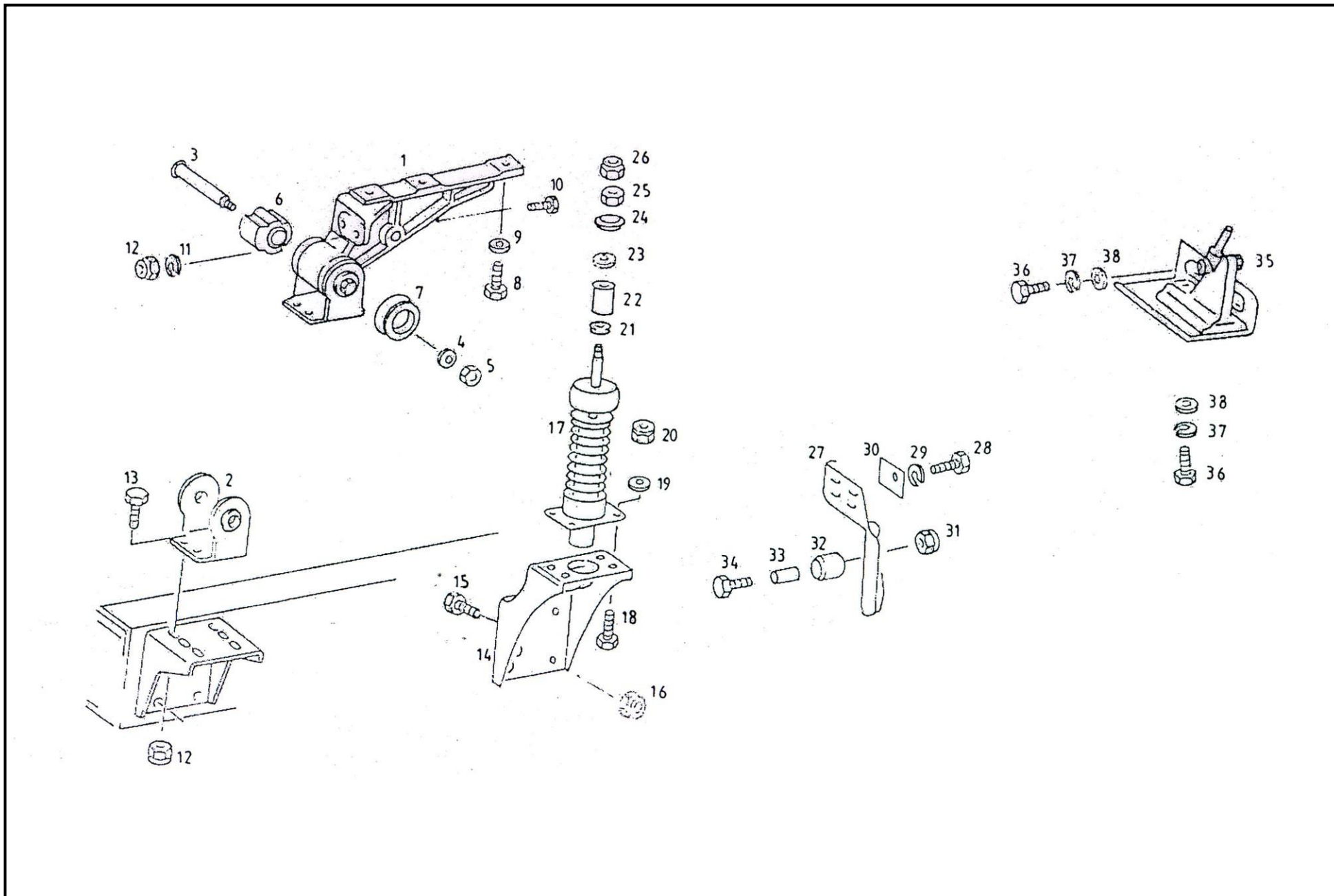
ПОЗ.	ШИФРА ДЕЛА	НАЗИВ ДЕЛА	КОМАДА ЗА ТИП ВОЗИЛА	
			150283 2635	150284 3040
1	387 353 03 38	Носач кип цилиндра	1	1
2	000961 014008	Вијак М 14x1,5x30	3	3
3	0.111691	Вијак М 14x1,5x40	1	1
4	0.112575	Подлошка А 14	2	2
-	913004 014000	Навртка М 14x1,5	1	1
5	620 891 04 17*	Чаура	1	1
5	276176*	Чаура	1	1
6	620 553 01 76	Подлошка`	1	1
7	0.112811	Расцепка 6,3x56	1	1
8	387 553 02 76	Подлошка	1	1
9	387 353 00 76	Подлошка	1	1
10	0.112663	Подложна плочица	1	1
11	913004 016001	Навртка М 16x1,5	1	1
15	001 553 25 05*	Хидроцилиндар	1	1
15	001 553 41 05*	Хидроцилиндар	1	1
15	0.128557*	Хидроцилиндар	1	1
16	003861 006006	Усечни прстен L 6	2	2
17	003870 006105	Навртка AL 6	2	2
18	387 553 02 82	Црево	2	2
19	0.103352a	Хидраулични вод, повратни	1	1
20	0.103352a	Хидраулични вод, потисни	1	1
21	000 553 39 01*	Хидраулична ручна пумпа (иде са 000 553 70 05)	1	1
21	000 553 54 01*	Хидраулична ручна пумпа (иде са 000 553 68 05)	1	1
22	387 353 11 40	Носач хидрауличне ручне пумпе	1	1
23	913004 010004	Навртка М 10	4	4

ТАБЕЛА 34**УРЕЂАЈ ЗА НАГИЊАЊЕ КАБИНЕ****КОНСТРУКЦИОНА ГРУПА 93**

ПОЗ.	ШИФРА ДЕЛА	НАЗИВ ДЕЛА	КОМАДА ЗА ТИП ВОЗИЛА	
			150283 2635	150284 3040
24	0.112516	Подлошка А 10,5	4	4
25	0.111548	Вијак М 10х30	4	4

* - По избору

а – Од дате сировине праве се повратни и потисни вод



ПОЗ.	ШИФРА ДЕЛА	НАЗИВ ДЕЛА	КОМАДА ЗА ТИП ВОЗИЛА	
			150283 2635	150284 3040
1	620 890 32 03	Носач, леви – комплет	1	1
1	620 890 33 03	Носач, десни – комплет	1	1
2	620 890 29 03	Носач	1	1
3	000960 016221	Вијак М 16x1,5x140	1	1
5	913004 016005	Навртка М 16x1,5	1	1
6	381 317 15 12	Ослонац кабине	2	2
7	381 317 14 12	Гранична чаура	2	2
8	000961 014054	Вијак М 14x45	8	8
9	0.112575	Елеастична подлошка А 14	8	8
10	000961 014054	Вијак М 14x45	4	4
11	320 990 18 40	Подлошка	4	4
12	913004 014005	Навртка М 14x1,5	10	10
13	000961 014063	Вијак М 14x1,5x40	4	4
13	000961 014081	Вијак М 14x1,5x45	4	4
14	387 317 00 01*	Конзола кабине	2	2
14	315305*	Конзола кабине	2	2
15	000961 012156	Вијак М 12x1,5x35	8	8
16	913004 012003	Навртка М 12x1,5	8	8
17	367 890 72 19*	Амортизер – склоп	2	2
17	620 890 05 19*	Амортизер – склоп	2	2
17	620 890 06 19	Амортизер – склоп	2	2
18	0.111534	Вијак М 8x20	8	8
19	0.112659	Подложна плочица	4	4
20	913004 008001	Навртка М 8	8	8
21	000433 015000	Подлошка	6	6

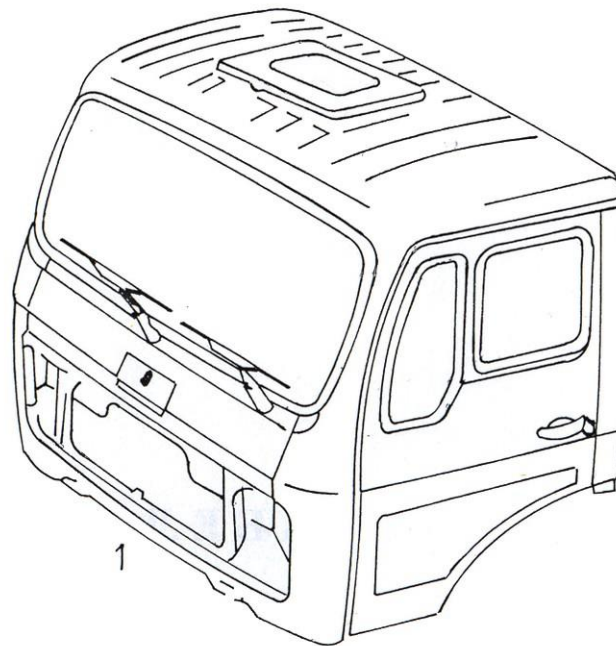
ТАБЕЛА 35

ОСЛАЊАЊЕ КАБИНЕ

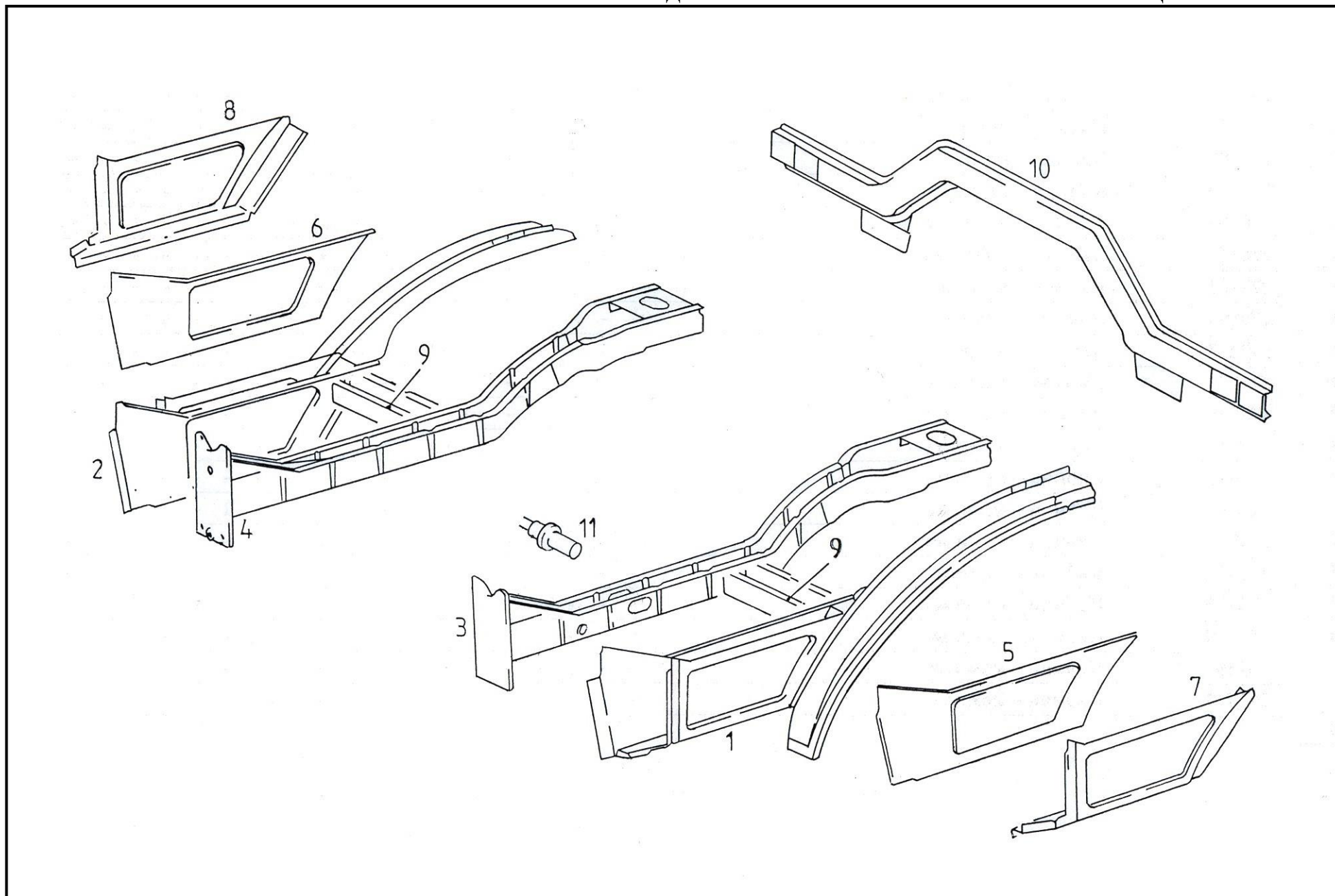
КОНСТРУКЦИОНА ГРУПА 94

ПОЗ.	ШИФРА ДЕЛА	НАЗИВ ДЕЛА	КОМАДА ЗА ТИП ВОЗИЛА	
			150283 2635	150284 3040
22	381 317 07 53	Чаура	2	2
23	327 504 50 82	Гумени одбојник	2	2
24	387 891 20 10	Подлошка	2	2
25	000934 012039	Навртка	2	2
26	001587 012006	Навртка	2	2
27	652 317 05 26	Вођица, лева	1	1
27	652 317 06 26	Вођица, десна	1	1
28	000960 012301	Вијак	8	8
29	0.112579	Подлошка В 12	8	8
30	387 317 00 84	Подметач	2	2
31	913004 012003	Навртка М 12x1,5	2	2
32	381 317 07 50	Ролна	2	2
33	381 317 05 53	Одстојна цев	2	2
34	000960 012230	Вијак М 12x1,5x70	2	2
35	280969	Брава за закључавање, лева – склоп	1	1
35	257061	Брава за закључавање, десна – склоп	1	1
36	0.111547	Вијак М 10x25	10	10
37	0.112516	Подлошка	10	10
38	0.112578	Подлошка	10	10

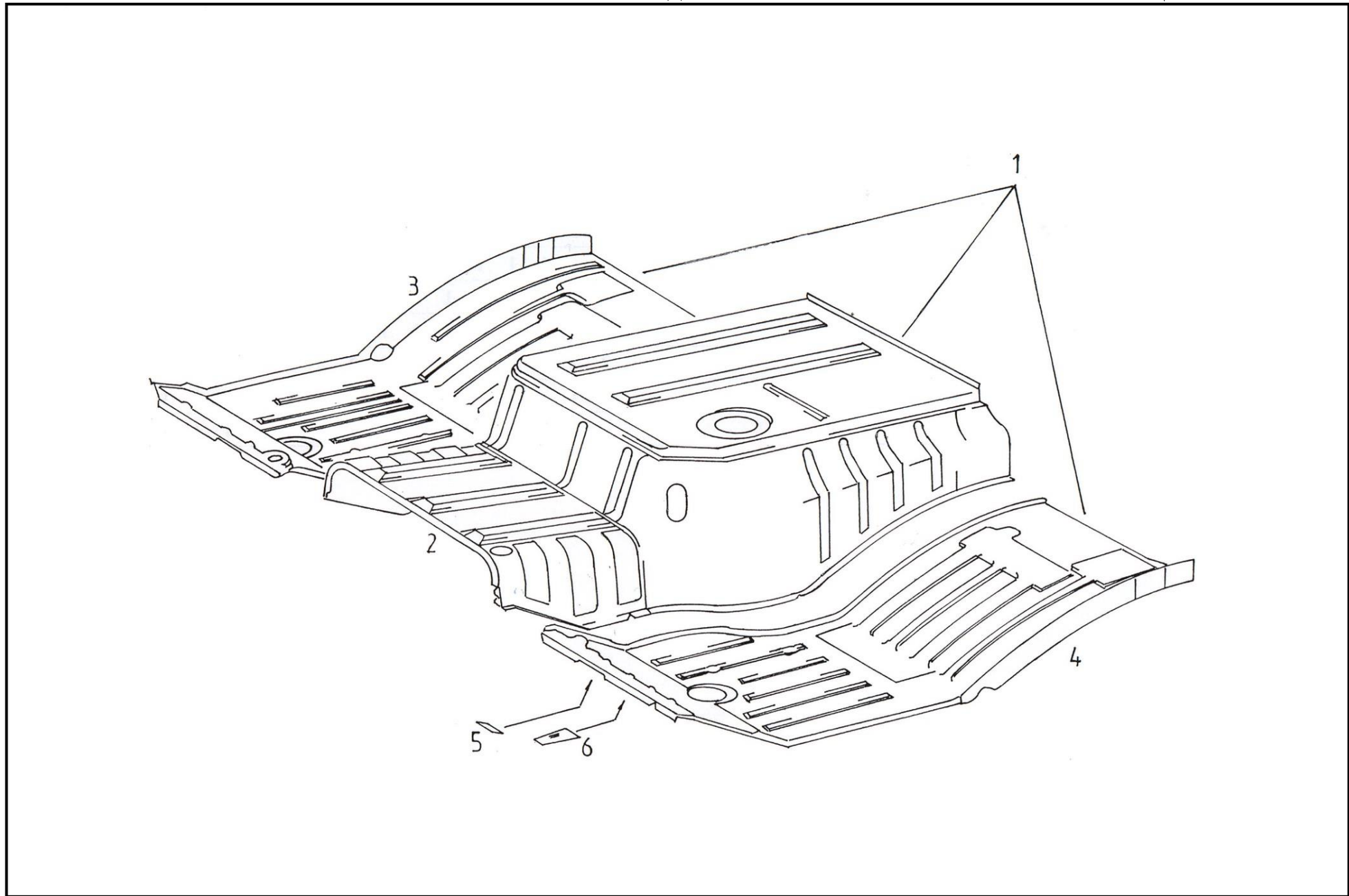
* - По избору



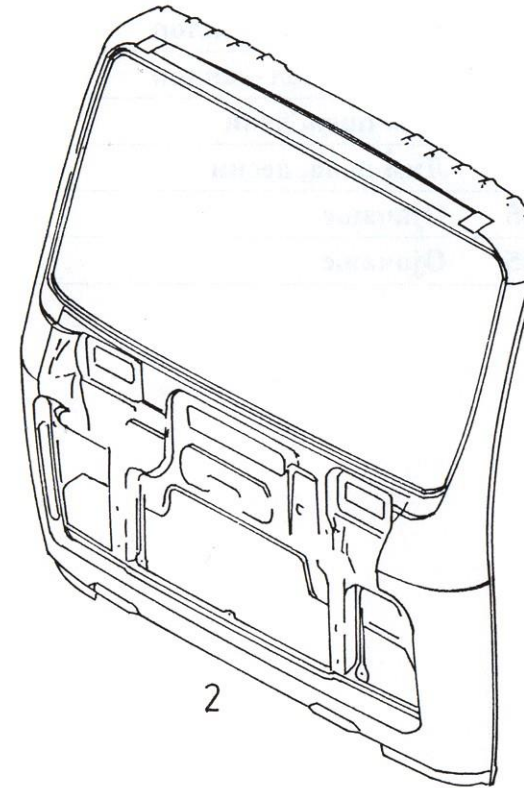
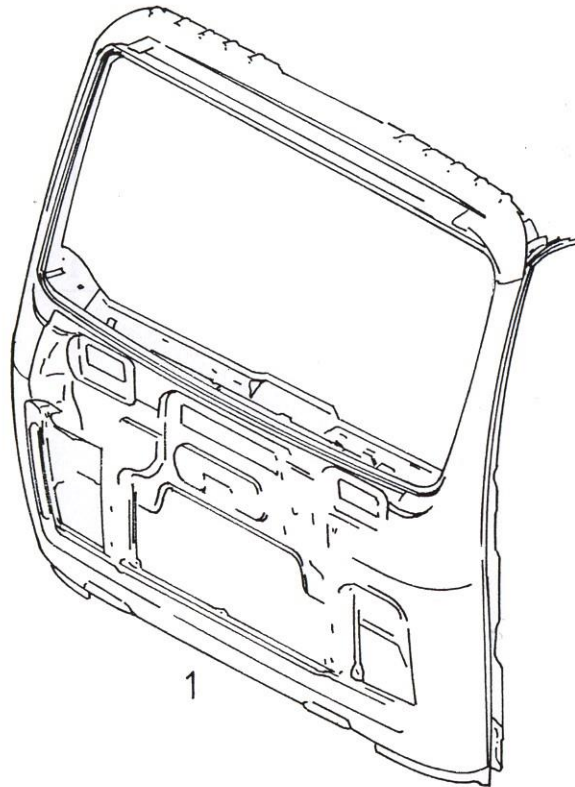
ПОЗ.	ШИФРА ДЕЛА	НАЗИВ ДЕЛА	КОМАДА ЗА ТИП ВОЗИЛА	
			150283 2635	150284 3040
1	280128	Кабина – комплет	1	1



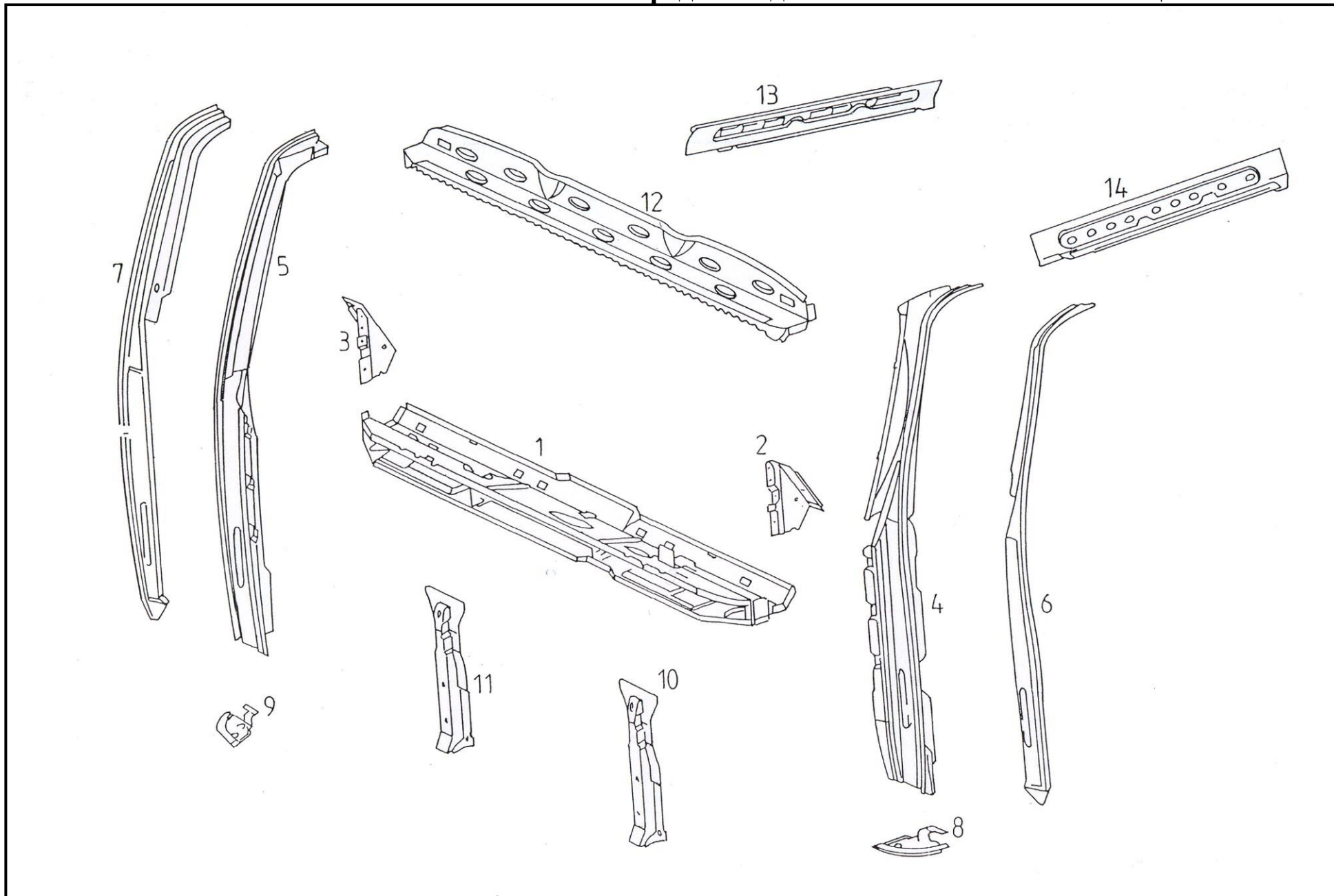
ПОЗ.	ШИФРА ДЕЛА	НАЗИВ ДЕЛА	КОМАДА ЗА ТИП ВОЗИЛА	
			150283 2635	150284 3040
1	367 610 13 10	Уздужни носач, леви	1	1
2	367 610 14 10	Уздужни носач, десни	1	1
3	381 610 75 10	Уздужни носач, средњи леви	1	1
4	381 610 76 10	Уздужни носач, средњи десни	1	1
5	381 611 05 20	Носач унутрашњи, леви	1	1
6	381 611 06 20	Носач унутрашњи, десни	1	1
7	367 611 02 20	Носач спољашњи, леви	1	1
8	367 611 03 20	Носач спољашњи, десни	1	1
9	381 610 00 14	Попречни носач	2	2
10	381 610 14 14	Попречни носач – задњи	1	1
11	381 610 01 61	Осовиница	1	1



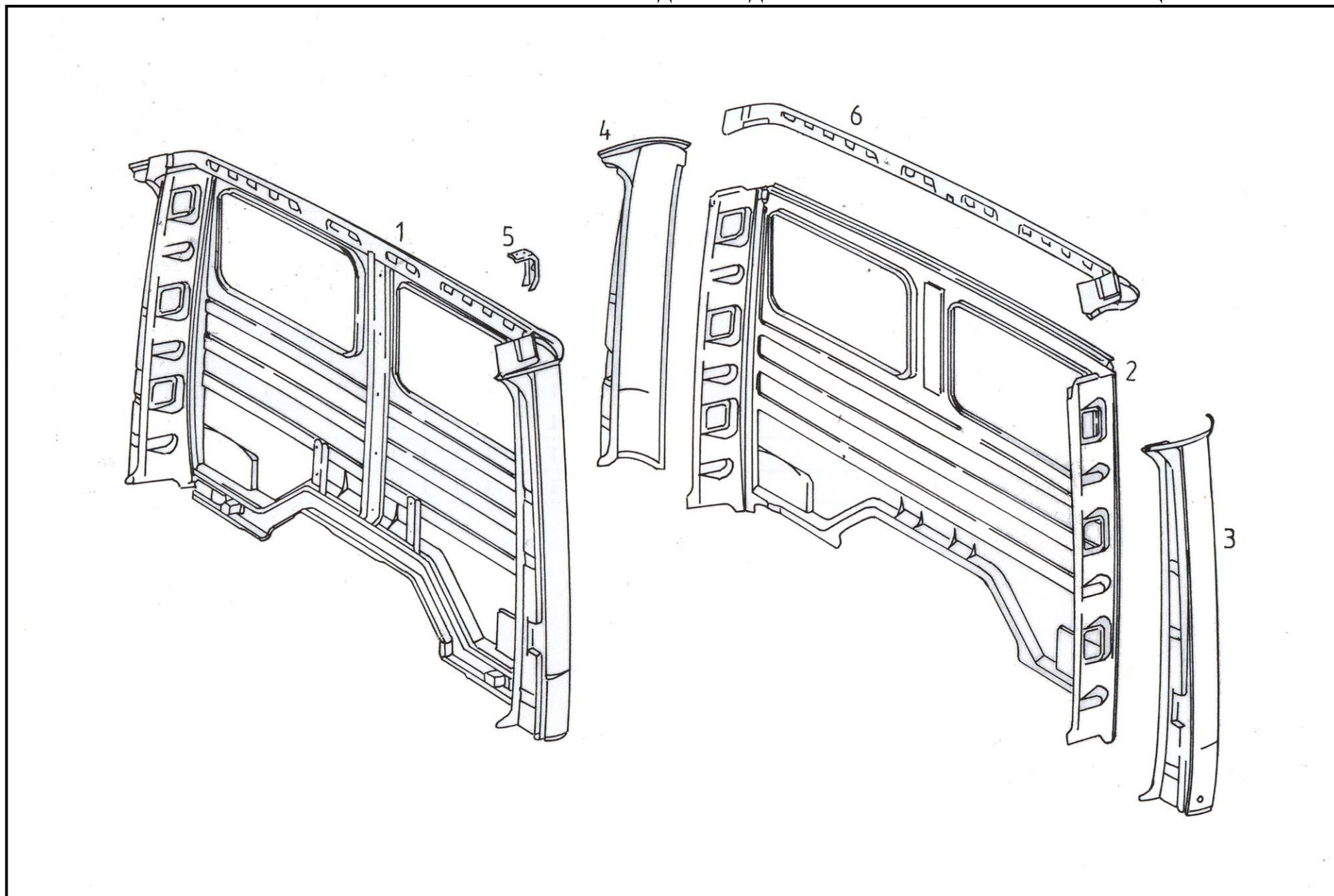
ПОЗ.	ШИФРА ДЕЛА	НАЗИВ ДЕЛА	КОМАДА ЗА ТИП ВОЗИЛА	
			150283 2635	150284 3040
1	280302	Под – комплет	1	1
2	280303	Мотортунел – склоп	1	1
3	381 610 23 68	Лим пода, леви	1	1
4	381610 24 68	Лим пода, десни	1	1
5	381 610 16 25	Ојачање	1	1
6	381 610 09 25	Ојачање	1	1



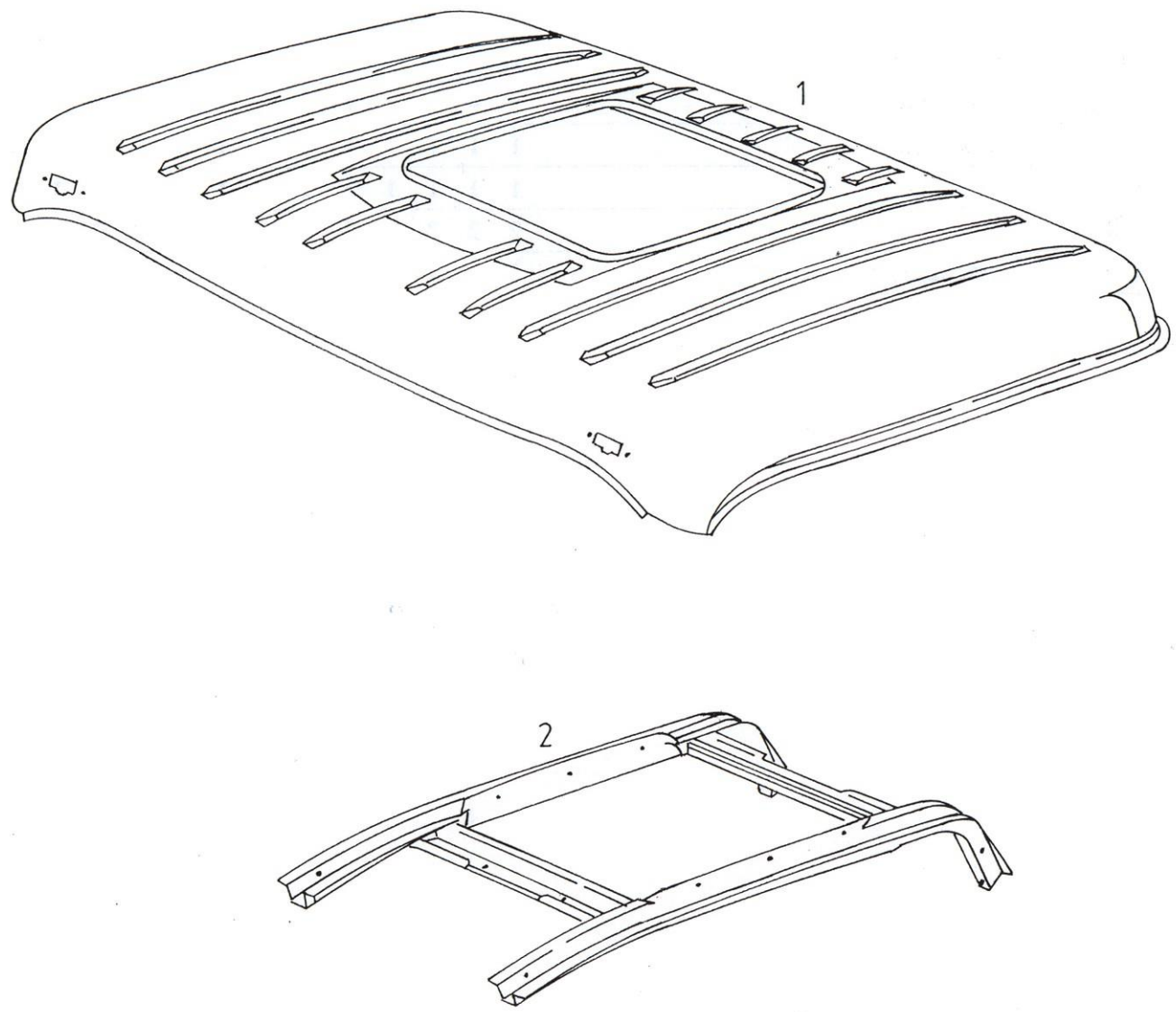
ПОЗ.	ШИФРА ДЕЛА	НАЗИВ ДЕЛА	КОМАДА ЗА ТИП ВОЗИЛА	
			150283 2635	150284 3040
1	276069	Предњи зид – комплет	1	1
2	276061	Оплата предњег зида	1	1



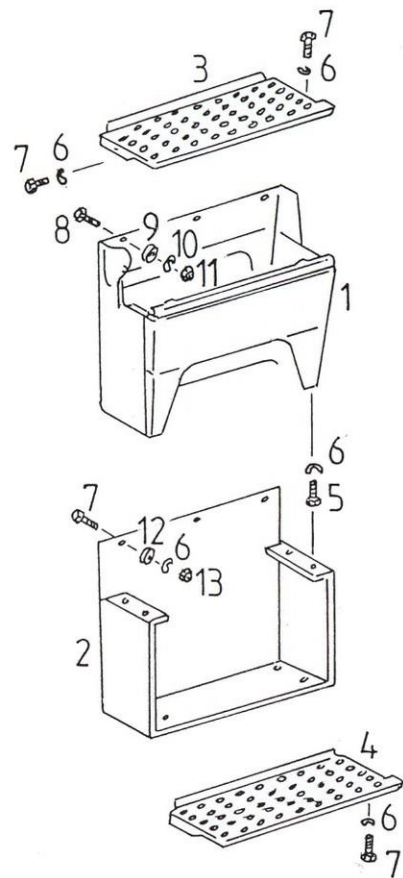
ПОЗ.	ШИФРА ДЕЛА	НАЗИВ ДЕЛА	КОМАДА ЗА ТИП ВОЗИЛА	
			150283 2635	150284 3040
1	381 620 02 30	Грудни појас	1	1
2	381 622 00 40	Завршетак грудобрана, леви	1	1
3	381 622 01 40	Завршетак грудобрана, десни	1	1
4	367 620 70 13	Угаони стуб, леви	1	1
5	367 620 71 31	Угаони стуб, десни	1	1
6	381 621 03 25	Лим стуба, предњи леви	1	1
7	381 621 04 25	Лим стуба, предњи десни	1	1
8	381 620 00 67	Завршни лим, леви	1	1
9	381 620 01 67	Завршни лим, десни	1	1
10	367 620 00 13	Стуб, средњи леви	1	1
11	367 620 01 13	Стуб, средњи десни	1	1
12	381 622 02 35	Носач, предњи	1	1
13	381 620 01 35	Носач, десни	1	1
14	381 620 00 35	Носач, леви	1	1



ПОЗ.	ШИФРА ДЕЛА	НАЗИВ ДЕЛА	КОМАДА ЗА ТИП ВОЗИЛА	
			150283 2635	150284 3040
1	381 640 00 02	Задњи зид – склоп	1	1
2	381 647 03 09	Оплата задњег зида	1	1
3	381 640 00 09	Оплата бочна, лева	1	1
4	381 640 01 09	Оплата бочна, десна	1	1
5	381 642 01 09	Држач	2	2
6	381 642 00 02	Оквир крова, задњи	1	1

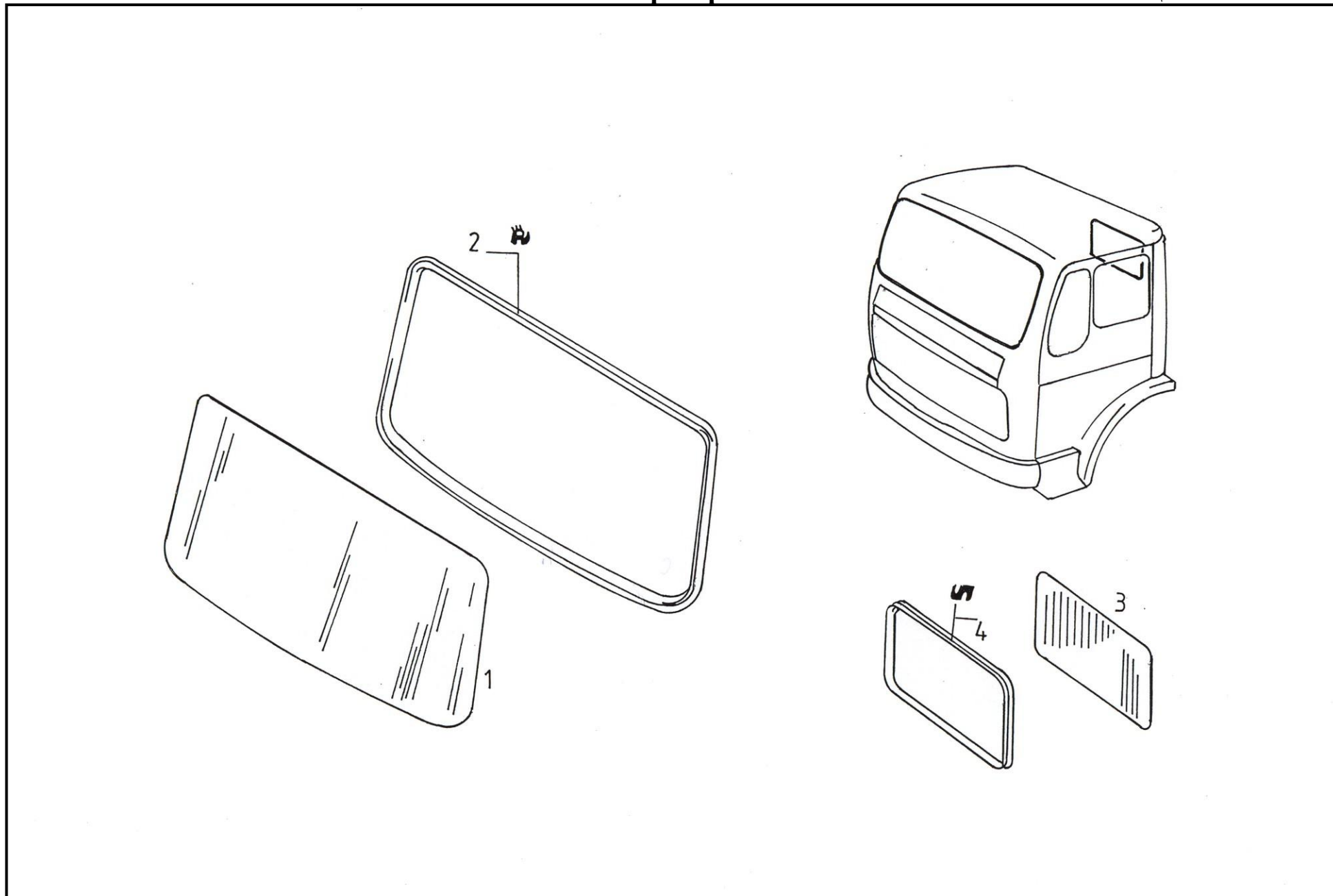


ПОЗ.	ШИФРА ДЕЛА	НАЗИВ ДЕЛА	КОМАДА ЗА ТИП ВОЗИЛА	
			150283 2635	150284 3040
1	381 657 00 09	Оплата крова	1	1
2	381 650 00 03	Костур крова	1	1

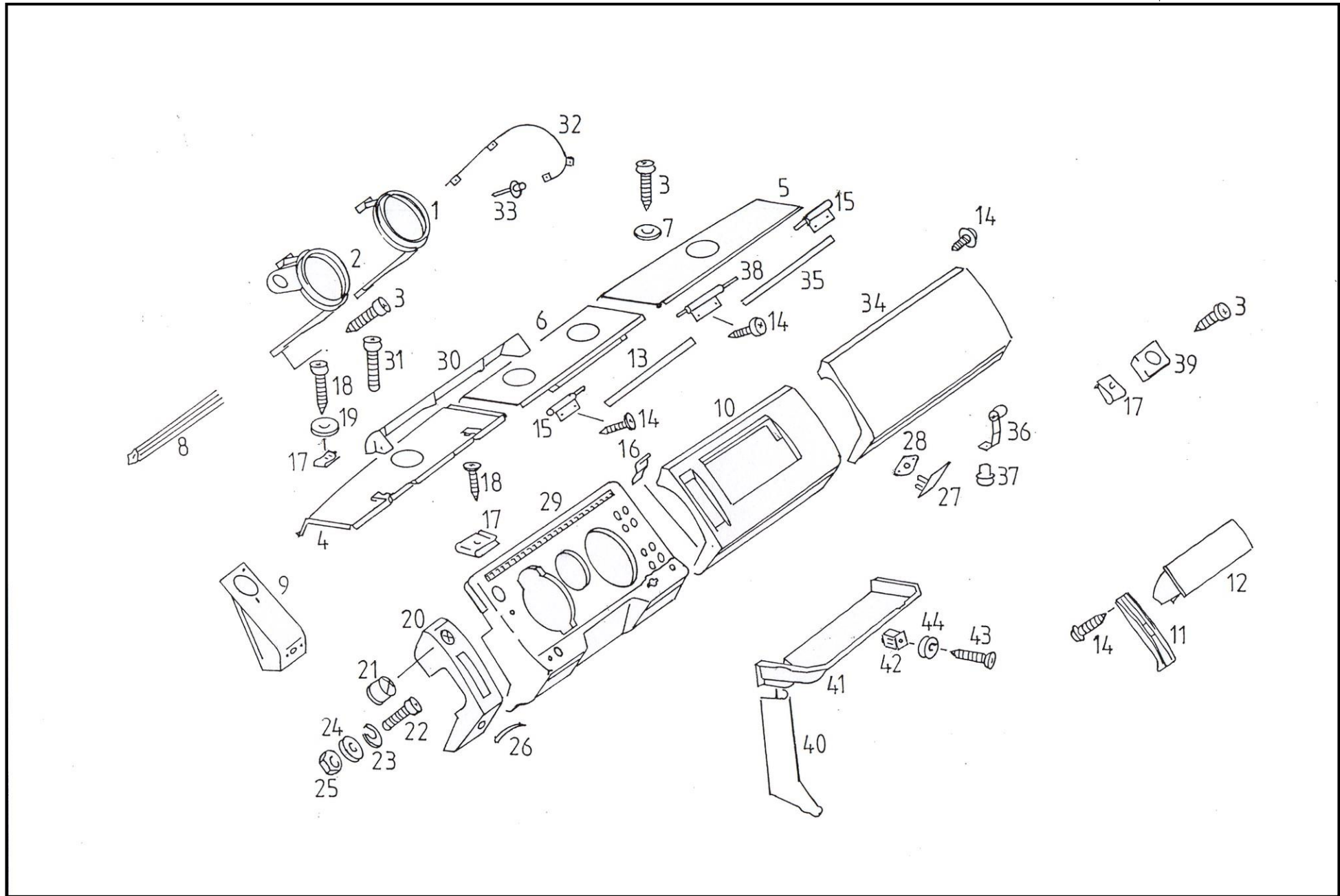


ПОЗ.	ШИФРА ДЕЛА	НАЗИВ ДЕЛА	КОМАДА ЗА ТИП ВОЗИЛА	
			150283 2635	150284 3040
1	277999	Улазно сандуче горње, лево	1	1
1	278000	Улазно сандуче горње, лево	1	1
2	278010	Улазно сандуче доње, лево	1	1
2	278011	Улазно сандуче доње, десно	1	1
3	278026	Газиште горње, лево	1	1
3	278027	Газиште горње, десно	1	1
4	278028	Газиште доње, лево	1	1
5	000933 008212	Вијак М 8x16	8	8
6	912004 008102*	Еластична подлошка А 8	8	8
6	0.112572*	Еластична подлошка А 8	8	8
7	0.111841	Вијак АМ 6x16	22	22
8	0.111532	Вијак М 8x18	12	12
9	0.112572	Подлошка А 8	12	12
10	0.112515	Подлошка А 8	12	12
11	0.112089	Навртка М 8	12	12
12	0.112014	Подлошка А 6	22	22
13	0.112310	Навртка М 6	8	8

* - По избору



ПОЗ.	ШИФРА ДЕЛА	НАЗИВ ДЕЛА	КОМАДА ЗА ТИП ВОЗИЛА	
			150283 2635	150284 3040
1	381 671 02 10	Стакло ветробрана	1	1
2	381 671 00 10	Гумени профил ветробрана	1	1
3	381 678 00 10	Стакло задњег прозора	2	2
4	381 678 00 20	Гумени профил задњег прозора	2	2

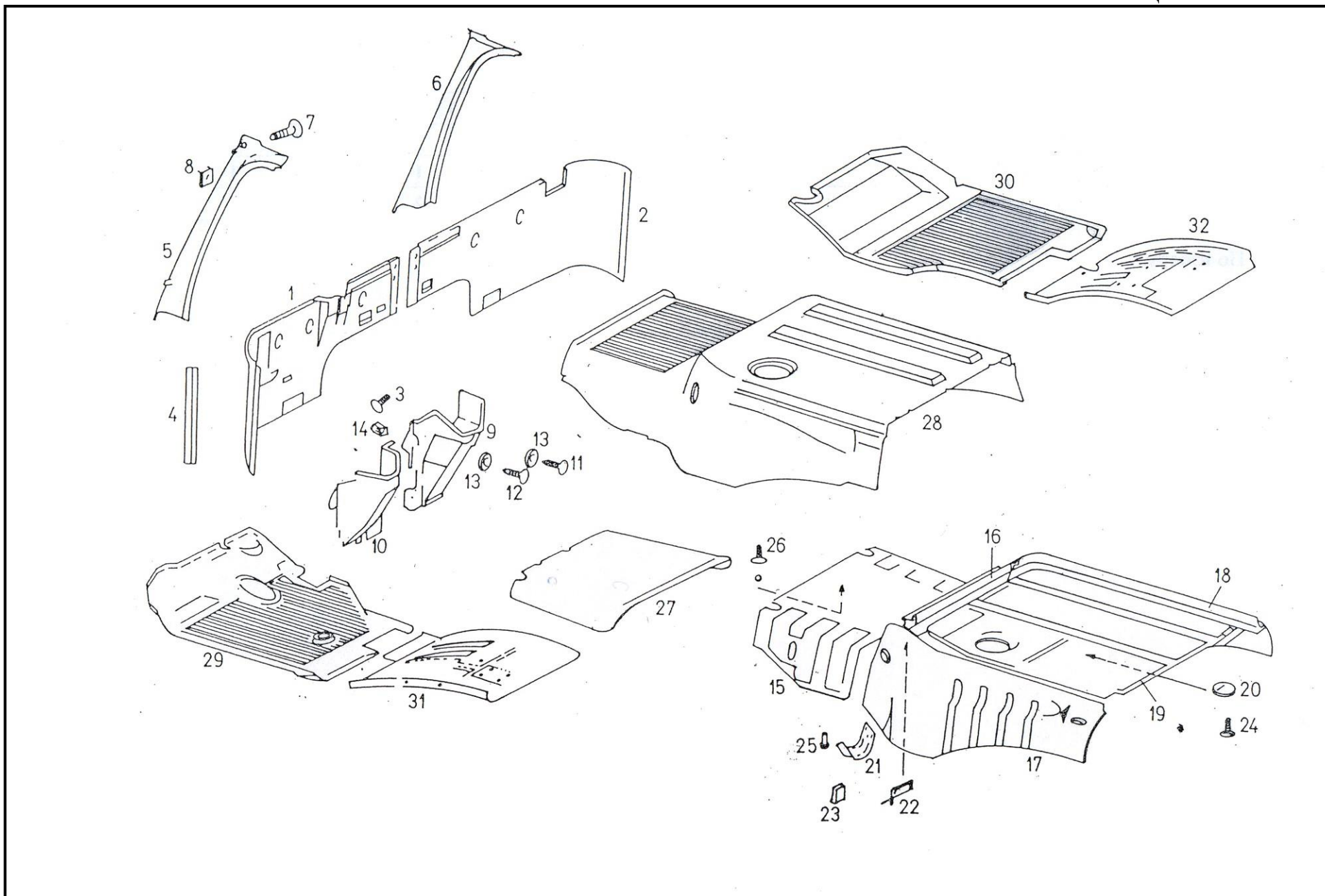


ПОЗ.	ШИФРА ДЕЛА	НАЗИВ ДЕЛА	КОМАДА ЗА ТИП ВОЗИЛА	
			150283 2635	150284 3040
1	381 680 00 33	Носач инструмената	1	1
2	381 680 02 33	Носач инструмената	1	1
3	914032 005303	Вијак 5,5x16	19	19
4	381 687 01 09	Поклопац грудобрана, леви	1	1
5	381 687 02 09	Поклопац грудобрана, десни	1	1
6	381 687 00 09	Поклопац грудобрана, средњи	1	1
7	000 994 84 45*	Утична навртка	2	2
7	0.159085*	Утична навртка	2	2
8	381 688 04 47	Заптивка	1	1
9	381 688 20 08	Поклопац млазнице, леви	1	1
9	381 688 12 08	Поклопац млазнице, десни	1	1
10	381 680 00 17	Поклопац грудобрана, средњи	1	1
11	381 680 01 17	Поклопац активирања грејања	1	1
12	381 810 00 30	Пепељара	1	1
13	381 689 03 52	Шарка	1	1
14	007981 004226	Вијак В 4,8x13	21	21
15	381 680 01 51	Шарка, лева	1	1
15	381 680 02 51	Шарка, десна	1	1
16	381 688 05 08	Поклопац	4	4
17	000 994 84 45	Осигурач	8	8
18	007981 005317*	Вијак Вz 5,5x22	4	4
18	0.111825*	Вијак В 5,5x22	4	4
19	000125 006423	Подлошка А 6,4	2	2
20	381 680 12 70	Држач млазнице, леви – комплет	1	1
20	381 680 02 70	Држач млазнице, десни – комплет	1	1

ПОЗ.	ШИФРА ДЕЛА	НАЗИВ ДЕЛА	КОМАДА ЗА ТИП ВОЗИЛА	
			150283 2635	150284 3040
21	381 688 00 68	Лоптаста млазница	2	2
22	007985 006517*	Вијак АМ 6x16	5	5
22	0.111841*	Вијак АМ 6x16	5	5
23	000127 006203	Подлошка В 6	5	5
24	0.112662	Подлошка А 6,4	2	2
25	0.112109	Навртка М 6	2	2
26	381 688 00 48	Симбол	1	1
27	381 688 10 08	Поклопац	1	1
28	001 994 17 45	Осигурач	1	1
29	381 680 08 90	Инструментал табла	1	1
30	381 689 00 08	Поклопац	1	1
31	007516 004414	Вијак DM 4x12	5	5
32	381 689 02 19	Угаони држач	1	1
33	910003* 004149*	Закивак А 4x6,5	4	4
33	0.159094*	Закивак А 4x6,5	4	4
34	381 680 04 82	Поклопац	1	1
35	381 689 04 52	Шарка поклопца	1	1
36	381 688 00 83	Опруга	1	1
37	910002 004312*	Закивак AS 4x6	1	1
37	0.159093*	Закивак AS 4x6,1	1	1
38	381 680 03 51	Шарка	1	1
39	381 688 00 63	Граничник	2	2
40	381 688 06 08	Поклопац каблова	1	1
41	381 688 07 08	Поклопац	1	1
42	000 988 16 25	Клин	1	1

ПОЗ.	ШИФРА ДЕЛА	НАЗИВ ДЕЛА	КОМАДА ЗА ТИП ВОЗИЛА	
			150283 2635	150284 3040
43	007981 004227	Вијак за лим В 4,8x16	1	1
43	007981 004241	Вијак за лим В 4,8x32	1	1
44	000125 005315	Подлошка А 5,3	2	2

* - По избору



ПОЗ.	ШИФРА ДЕЛА	НАЗИВ ДЕЛА	КОМАДА ЗА ТИП ВОЗИЛА	
			150283 2635	150284 3040
1	277382*	Облога предњег зида, лева	1	1
1	381 688 29 38*	Облога предњег зида, лева	1	1
2	277216*	Облога предњег зида, десна	1	1
2	381 688 31 38*	Облога предњег зида, десна	1	1
3	381 688 09 92	Закивак	7	7
4	381 688 00 20	Шина	2	2
5	381 688 06 38	Оплата стуба врата, лева	1	1
6	381 688 07 38	Оплата стуба врата, десна	1	1
7	0.111824*	Вијак за лим Vz 5,5x16	4	4
7	007981 005316*	Вијак за лим Vz 5,5x16	4	4
8	0.159085*	Утична навртка	4	4
8	000 994 84 45*	Утична навртка	4	4
9	381 688 06 08	Поклопац	1	1
10	381 688 07 08	Поклопац	1	1
11	007981 004219	Вијак за лим В 4,2x13	1	1
11	007981 004227	Вијак за лим В 4,8x16	2	2
12	007981 004241*	Вијак за лим В 4,8x32	1	1
12	0.111822*	Вијак за лим В 4,8x32	1	1
13	000125 005315	Подлошка А 5,3	2	2
14	000 988 16 25	Клин	1	1
15 а	381 682 53 01*	Изолација мотортунела, предња	1	1
15 б	275974*	Изолација мотортунела, предња	1	1
16 ц	381 682 14 06*	Изолација мотортунела, средња	1	1
16 д	275976*	Изолација мотортунела, средња	1	1
17 е	381 682 17 06*	Изолација мотортунела бочна, лева	1	1

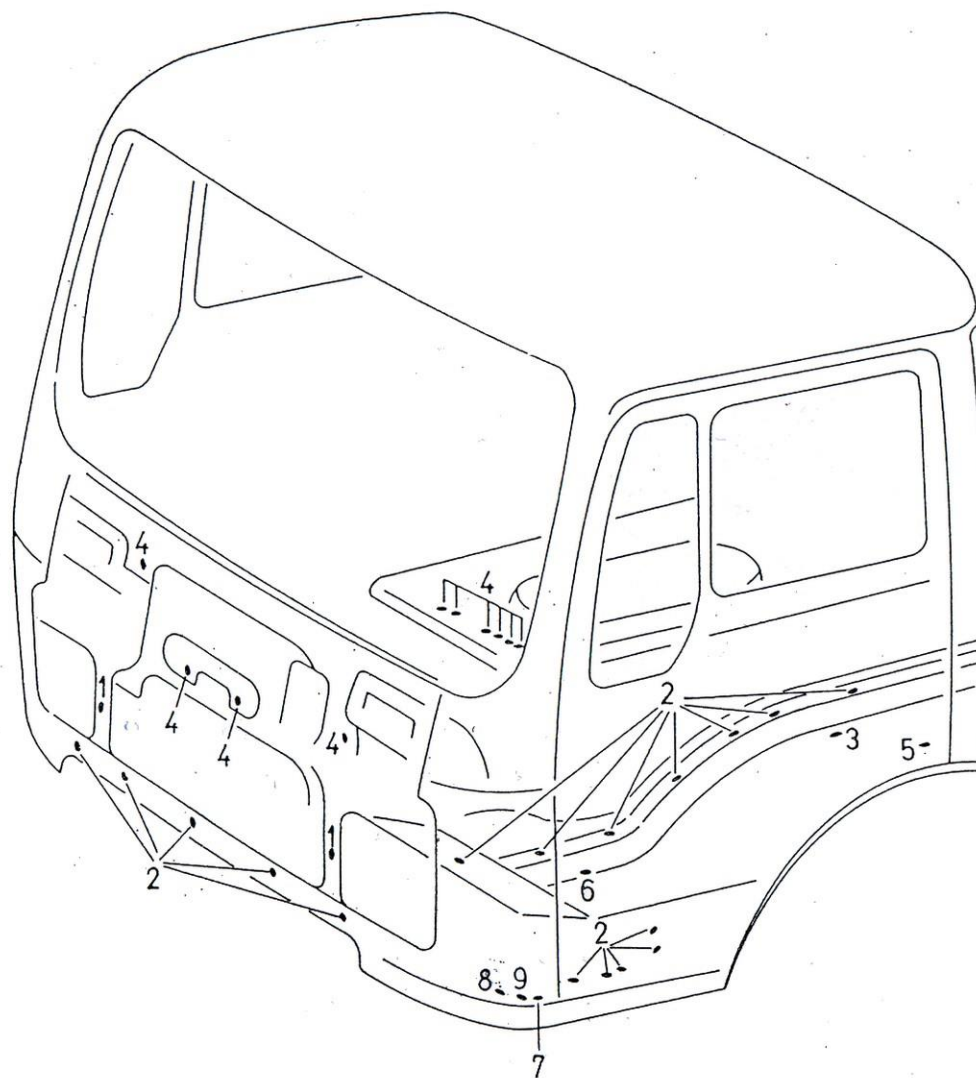
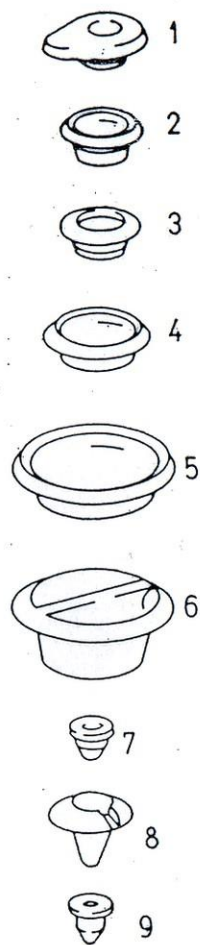
ТАБЕЛА 46

КАБИНА – Облагање

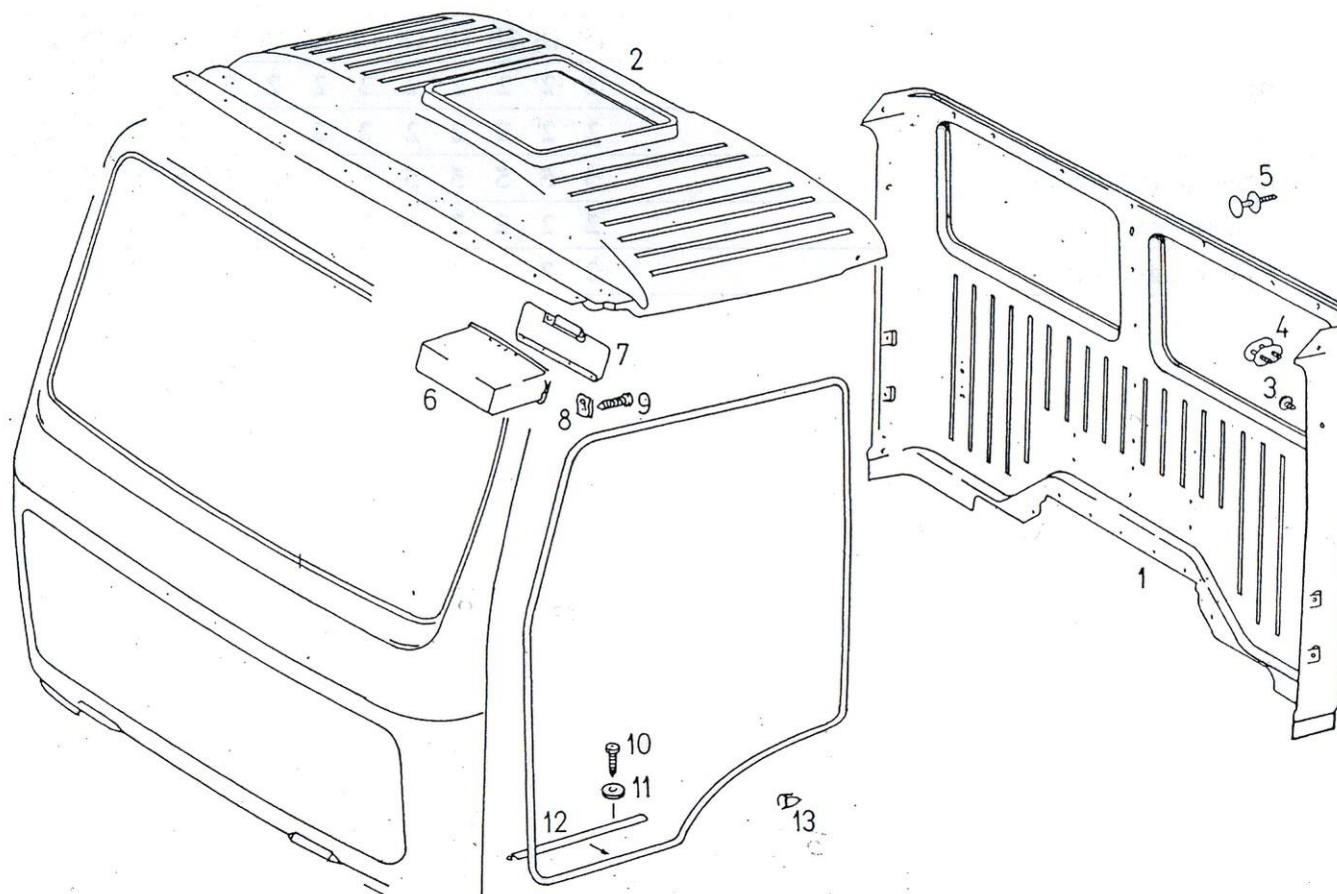
КОНСТРУКЦИОНА ГРУПА 68

ПОЗ.	ШИФРА ДЕЛА	НАЗИВ ДЕЛА	КОМАДА ЗА ТИП ВОЗИЛА	
			150283 2635	150284 3040
17 ф	275977*	Изолација мотортунела бочна, лева	1	1
18 е	641 682 03 06*	Изолација мотортунела бочна, десна	1	1
18 ф	275978*	Изолација мотортунела бочна, десна	1	1
19 г	381 682 01 06*	Изолација поклопца мотортунела	1	1
19 х	381 682 07 08*	Изолација поклопца мотортунела	1	1
20	381 682 00 86	Држач	3	3
21	381 682 01 86	Држач	1	1
22	381 682 02 86	Држач	1	1
23	381 682 05 86	Држач	1	1
24	007981 004222*	Вијак В 4,2x19	4	4
24	007981 004254*	Вијак В 4,2x19	4	4
25	910002 004106*	Заковак АS 4x6,1	3	3
25	0.159092*	Заковак АS 4x6,1	3	3
26	381 990 01 92*	Упорни закивак	30	30
26	381 990 08 92*	Упорни закивак	30	30
27	381 684 07 49	Међикомад мотортунела	1	1
28	381 684 71 61	Подна облога мотортунела	1	1
29	381 684 38 61	Подна облога предња, лева	1	1
30	381 684 39 61	Подна облога предња, десна	1	1
31	381 684 21 60	Предња облога средња, лева	1	1
32	381 684 22 60	Предња облога средња, десна	1	1

* - По избору

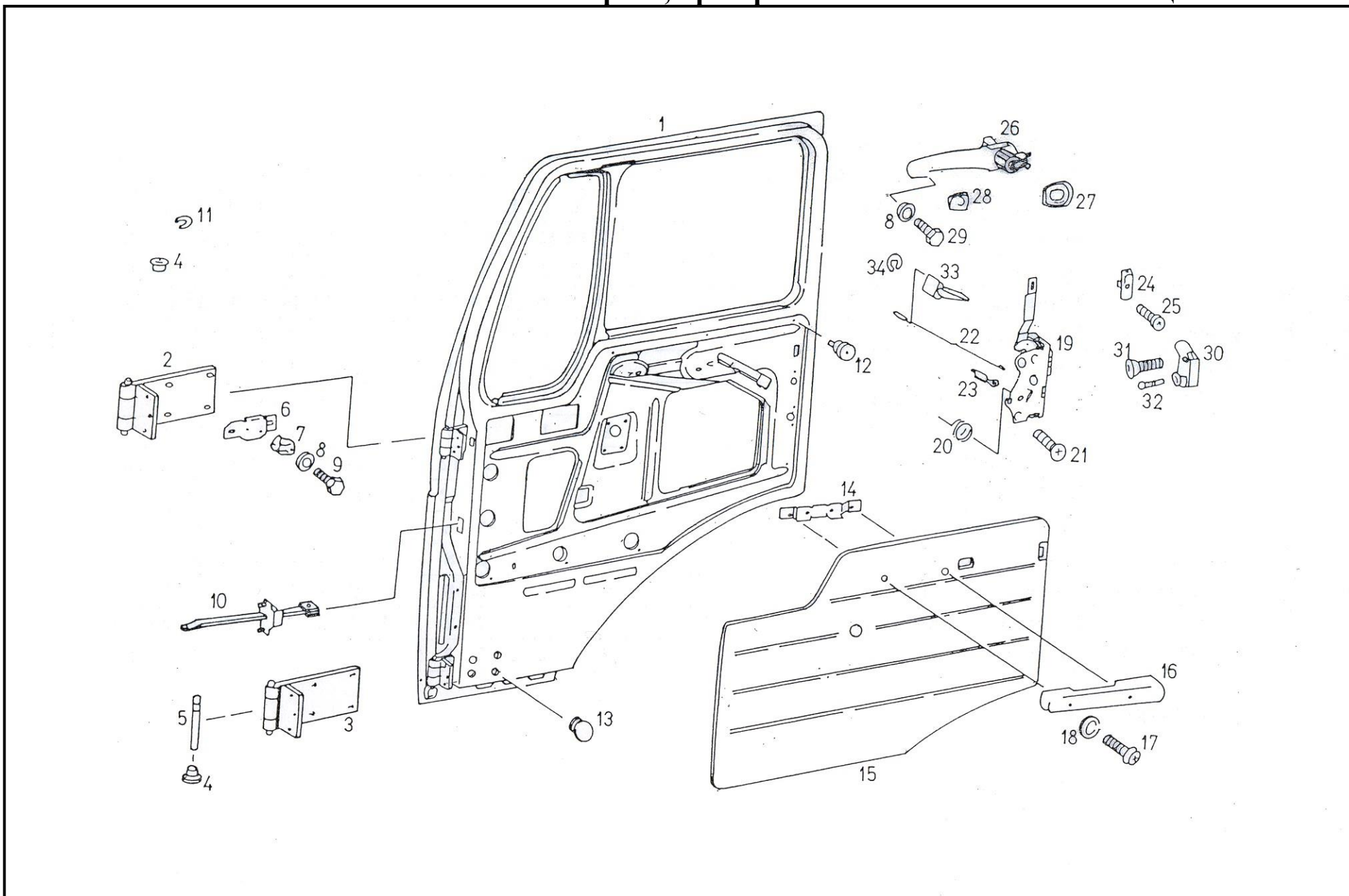


ПОЗ.	ШИФРА ДЕЛА	НАЗИВ ДЕЛА	КОМАДА ЗА ТИП ВОЗИЛА	
			150283 2635	150284 3040
1	381 698 00 77	Поклопац	4	4
2	381 997 03 86	Чеп	36	36
3	100 987 00 44	Чеп	2	2
4	381 997 04 86	Чеп	18	18
5	381 997 14 86	Чеп	2	2
6	381 997 10 86	Чеп	2	2
7	110 987 00 39	Гумени подметач	5	5
8	111 997 12 81	Уводница	2	2
9	107987 02 40	Гумен одбојник	2	2



ПОЗ.	ШИФРА ДЕЛА	НАЗИВ ДЕЛА	КОМАДА ЗА ТИП ВОЗИЛА	
			150283 2635	150284 3040
1	381 694 00 25	Унутрашња облога задњег зида	1	1
2	381 695 00 25	Унутрашња облога крова	1	1
3	381 990 00 22	Вијак	12	12
4	381 997 13 86	Чеп	2	2
5	381 990 03 92	Заковица	39	39
6	381 695 00 69	Касета, лева	1	1
6	381 695 01 69	Касета, десна	1	1
7	381 695 00 64	Поклопац касете, леви	1	1
7	381 695 01 64	Поклопац касете, десни	1	1
8	8000 994 24 45	Утична навртка	12	12
9	007981 004254	Вијак Vz 4,2x19	12	12
10	007981 005316*	Вијак Vz 5,5x16	8	8
10	007981 005306*	Вијак Vz 5,5x16	8	8
11	000125 006421	Подлошка А 6,4	8	8
12	265461	Штитник степеништа	2	2
13	381 697 03 98	Заптивач	2	2

* - По избору



ПОЗ.	ШИФРА ДЕЛА	НАЗИВ ДЕЛА	КОМАДА ЗА ТИП ВОЗИЛА	
			150283 2635	150284 3040
1	281745	Врата, лева	1	1
1	281690	Врата, десна	1	1
2	263272*	Шарка, горња	2	2
2	381 720 00 37*	Шарка, горња	2	2
3	263273*	Шарка, доња	2	2
3	381 720 02 37*	Шарка, доња	2	2
4	381 723 00 53	Чаура	8	8
5	381 723 01 52	Осовиница шарке	4	4
6	381 725 00 53	Лежај за обртни прозор, леви	1	1
6	381 725 01 53	Лежај за обртни прозор, десни	1	1
7	000125 008418	Подлошка А 8,4	12	12
8	912004 008102	Еластична подлошка А 8	12	12
9	000933 008177	Вијак М 8x25	12	12
10	381 723 00 20*	Држач врата	2	2
10	000 720 04 16*	Држач врата	2	2
11	000 994 06 48	Осигурач	2	2
12	005 998 82 78	Стега	28	28
13	381 997 04 86	Чеп	6	6
14	381 720 06 06	Ојачање	2	2
15	381 727 00 71**	Унутрашња облога, лева	1	1
15	381 727 01 71**	Унутрашња облога, десна	1	1
15	280698**	Унутрашња облога, лева	1	1
15	280699**	Унутрашња облога, десна	1	1
16	381 760 00 59	Ручица, унутрашња	2	2
17	007985 006196*	Вијак АМ 6x16	4	4

ТАБЕЛА 49

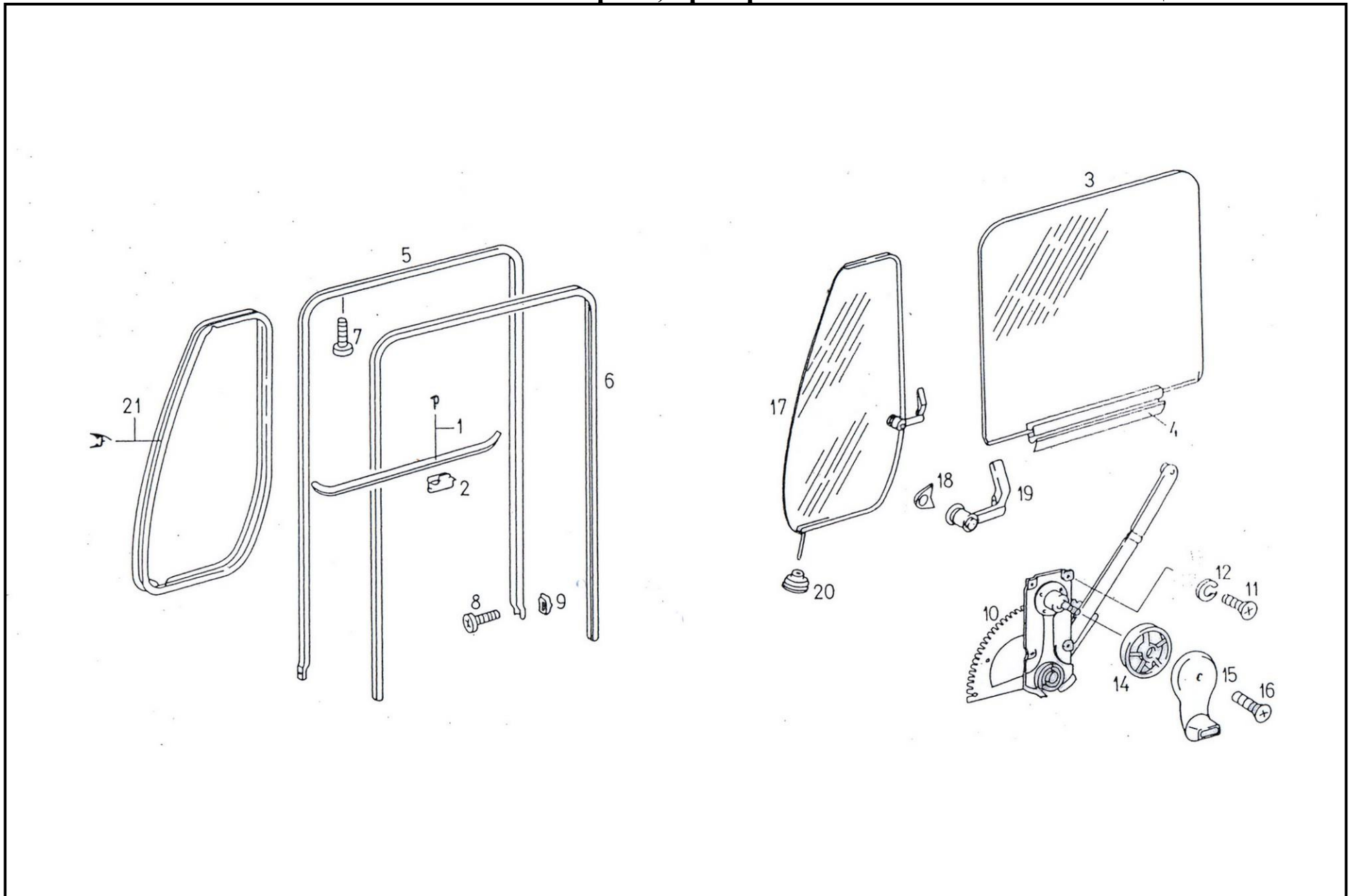
КАБИНА – Врата, прозори

КОНСТРУКЦИОНА ГРУПА 72

ПОЗ.	ШИФРА ДЕЛА	НАЗИВ ДЕЛА	КОМАДА ЗА ТИП ВОЗИЛА	
			150283 2635	150284 3040
17	0.111841*	Вијак АМ 6x16	4	4
18	912004 006100*	Еластична подлошка А 6	4	4
18	0.112571*	Еластична подлошка А 6	4	4
19	381 723 02 01	Брава, лева	1	1
19	381 723 03 01	Брава, десна	1	1
20	000 723 15 34	Опруга	2	2
21	000965 006005*	Вијак М 6x16	6	6
21	000965 006002*	Вијак М 6x16	6	6
22	381 723 00 69	Потезна шипка	2	2
23	100 994 01 60	Стега за осигурање	2	2
24	381 723 00 46	Стега за осигурање	2	2
25	007985 005133*	Вијак АМ 5x20	2	2
25	0.111839*	Вијак АМ 5x20	2	2
26	367 766 71 01	Ручица, спољна (иде са гарнитуром кључева 367 893 71 03)	2	2
26	381 766 07 01	Ручица, спољна (иде са гарнитуром кључева 381 893 06 03)	2	2
27	381 766 02 97	Заптивка	2	2
28	381 766 01 97	Заптивка	2	2
29	914130 006604*	Вијак АМ 6x12	4	4
29	007985 006128*	Вијак АМ 6x12	4	4
30	381 723 00 04	Клин за затварање, леви	1	1
30	381 723 01 04	Клин за затварање, десни	1	1
31	000 990 39 30*	Вијак	4	4
31	0.110872*	Вијак	4	4
32	381 723 00 38	Осовиница	2	2
33	381 766 00 43	Полуга	2	2
34	006799 006003	Осигуравајућа подлошка 6	2	2

* - По избору

** - По избору (иду у пару)



ПОЗ.	ШИФРА ДЕЛА	НАЗИВ ДЕЛА	КОМАДА ЗА ТИП ВОЗИЛА	
			150283 2635	150284 3040
1	381 725 01 39	Заптивка подижућег прозора, спољна	2	2
1	381 725 02 39	Заптивка подижућег прозора, унутрашња	2	2
2	381 988 00 78	Стега	8	8
2	381 988 03 78	Стега	8	8
3	381 720 01 18	Прозор, леви	1	1
3	381 720 03 18	Прозор, десни	1	1
4	314 725 04 01	Шина за подизање прозора	2	2
5	381 725 01 56	Оквир	2	2
6	381 725 00 30	Гума за прозор	2	2
7	007982 003238	Вијак за лим В 3,5x13	12	12
8	007985 006196*	Вијак АМ 6x16	4	4
8	0.111841*	Вијак АМ 6x16	4	4
9	000 990 83 91	Навртка	4	4
10	381 725 00 02*	Подизач стакла, леви	1	1
10	243341*	Подизач стакла, леви	1	1
10	267931*	Подизач стакла, леви	1	1
10	381 725 01 02*	Подизач стакла, десни	1	1
10	243342*	Подизач стакла, десни	1	1
10	267932*	Подизач стакла, десни	1	1
11	673 990 01 04*	Вијак	8	8
11	0.111840*	Вијак	8	8
12	0.112571	Еластична подлошка А 6 (иде са 0.111840)	8	8
14	381 725 00 43	Одстојна подлошка	2	2
15	381 725 00 60	Ручица	2	2
16	000966 006016	Вијак М 6x10	2	2

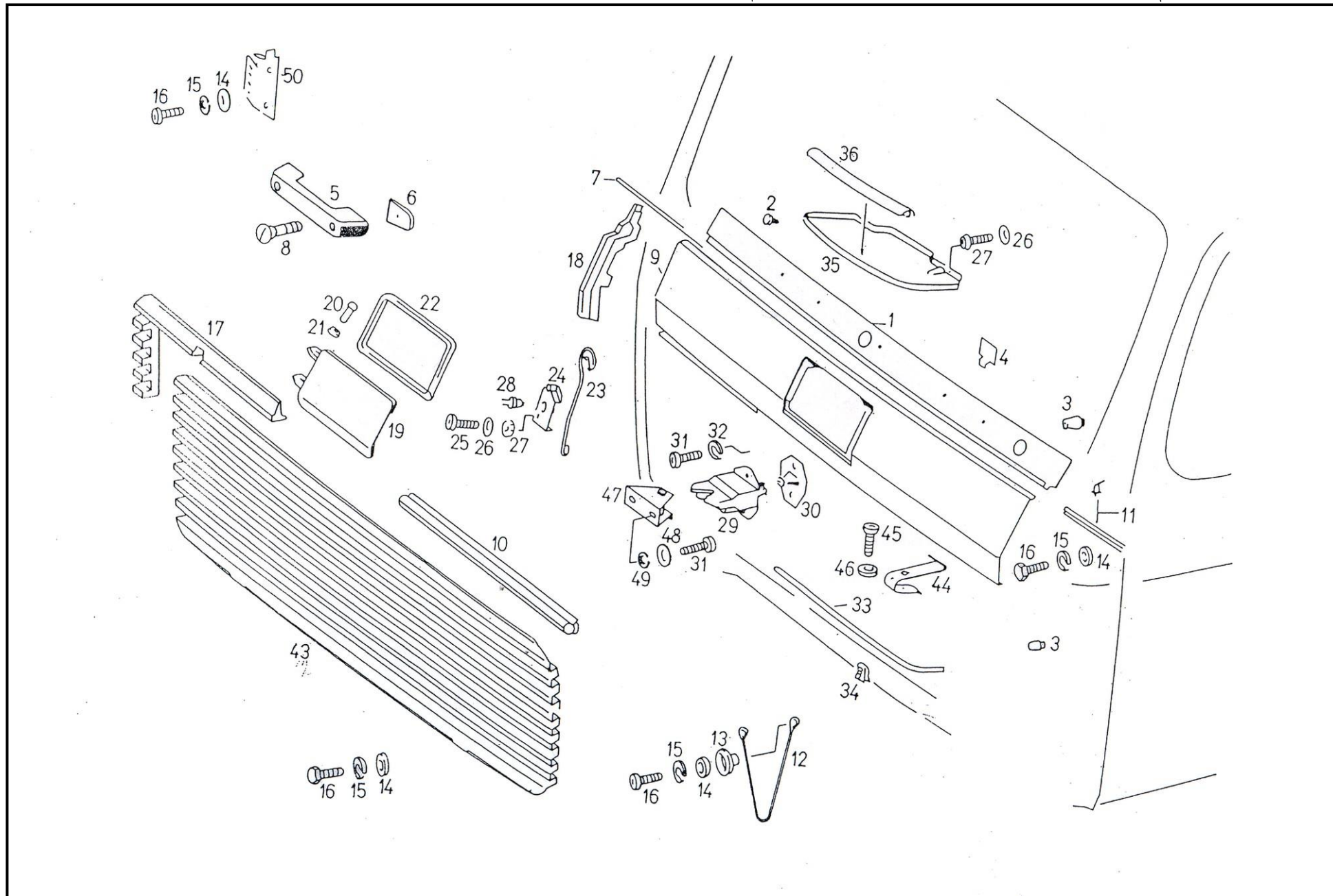
ТАБЕЛА 50

КАБИНА – Врата, прозори

КОНСТРУКЦИОНА ГРУПА 72

ПОЗ.	ШИФРА ДЕЛА	НАЗИВ ДЕЛА	КОМАДА ЗА ТИП ВОЗИЛА	
			150283 2635	150284 3040
17	381 720 04 55	Прозор, леви	1	1
17	381 720 05 55	Прозор, десни	1	1
18	381 725 01 96	Подметач, унутрашњи	2	2
18	381 725 02 96	Подметач, спољни	2	2
19	381 725 02 79	Затварач стакла, леви	1	1
19	381 725 03 79	Затварач стакла, десни	1	1
20	001481 002512	Чаура 2,5x14	2	2
21	381 725 04 66	Заптивни оквир, леви	1	1
21	381 725 05 66	Заптивни оквир, десни	1	1

* - По избору



ПОЗ.	ШИФРА ДЕЛА	НАЗИВ ДЕЛА	КОМАДА ЗА ТИП ВОЗИЛА	
			150283 2635	150284 3040
1	381 750 07 09	Поклопац	1	1
2	000 987 94 40	Гумени одбојник	4	4
3	115 987 00 40	Гумени одбојник	2	2
4	389 751 00 12	Угаоник	2	2
5	425 815 02 36	Рукохват	2	2
6	381 751 02 97	Подметач	4	4
7	113 997 05 82	Профил	2	2
8	000966 006092*	Вијак М 6x45	4	4
8	0.111643*	Вијак М 6x45	4	4
8	0.111883*	Вијак М 6x45	4	4
9	255769	Оплата предњег зида, средња – склоп	1	1
10	381 687 13 98	Заптивка	2	2
11	381 751 01 98	Заптивач	1	1
12	381 752 00 77	Граничник	2	2
13	381 751 00 82	Подметач	4	4
14	000125 008418	Подлошка А 8,4	7	7
15	912004 008102*	Еластична подлошка А 8	5	5
15	0.112572*	Еластична подлошка А 8	5	5
16	000933 008153	Вијак М 8x25	6	6
17	381 751 04 98	Заптивни профил, десни	1	1
17	381 751 05 98	Заптивни профил, леви	1	1
18	381 750 00 98	Заптивни профил, десни	1	1
18	381 750 01 98	Заптивни профил, леви	1	1
19	255659	Поклопац предњег зида, средњи – склоп	1	1
20	001444 006100	Осовиница	2	2

ТАБЕЛА 51

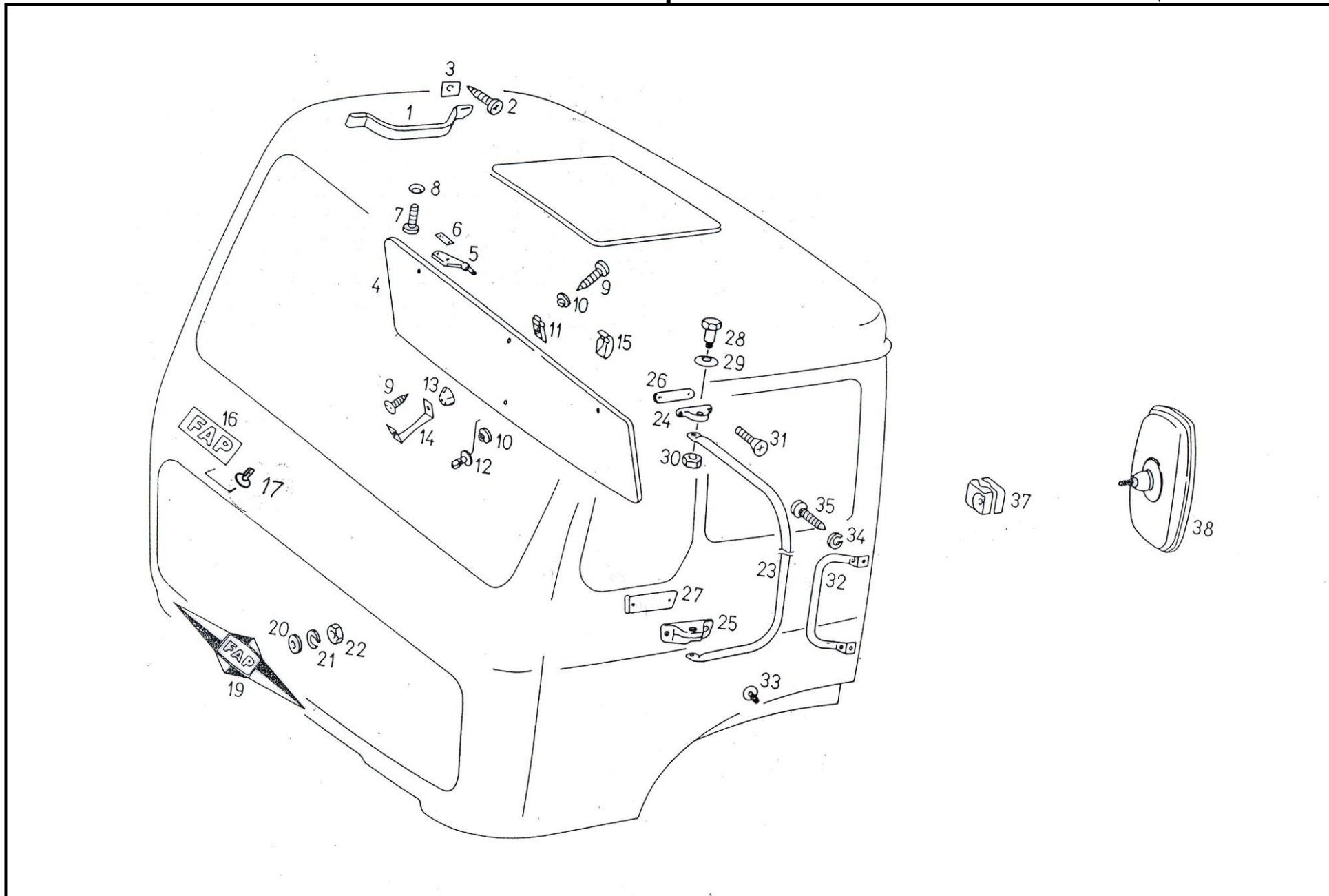
КАБИНА – Спољни поклопци

КОНСТРУКЦИОНА ГРУПА 75

ПОЗ.	ШИФРА ДЕЛА	НАЗИВ ДЕЛА	КОМАДА ЗА ТИП ВОЗИЛА	
			150283 2635	150284 3040
21	000 994 06 48	Осигурач	2	2
22	381 751 03 98	Заптивни профил	1	1
23	381 752 02 24	Опружни осигурач	1	1
24	381 752 01 41	Лежај	1	1
25	007985 006161	Вијак М 6x10	1	1
26	000125 006421	Подлошка А 6,4	3	3
27	000934 006007	Навртка М 6	1	1
28	381 991 01 15	Рукавац	1	1
29	000 750 01 84*	Брава	1	1
29	381 752 01 50*	Брава	1	1
30	381 751 00 98	Заптивка	1	1
31	007985 006193*	Вијак М 6x16	4	4
31	0.111842*	Вијак М 6x16	4	4
32	912004 006102*	Еластична подлошка А 6	2	2
32	0.112571*	Еластична подлошка А 6	2	2
33	109 327 06 36	Опруга	1	1
34	000 988 33 78	Стезач	3	3
35	381 687 03 76	Преградни зид, леви	1	1
35	381 687 02 76	Преградни зид, десни	1	1
36	381 687 15 98	Заптивни профил	1	1
37	007981 005316*	Вијак Vz 5,5x16	4	4
37	0.111824*	Вијак Vz 5,5x16	4	4
38	381 752 00 32	Узенгија	1	1
43	257260	Маска – склоп	1	1
44	381 752 00 24	Опруга	1	1

ПОЗ.	ШИФРА ДЕЛА	НАЗИВ ДЕЛА	КОМАДА ЗА ТИП ВОЗИЛА	
			150283 2635	150284 3040
45	007981 004341	Вијак Vz 4,8x16	1	1
46	009021 005104	Подлошка 5,3	1	1
47	381 750 00 14	Држач	1	1
48	009021 006104	Подлошка 6,4	2	2
49	912004 006102	Еластична подлошка А 6	2	2
50	381 752 06 14	Држач	1	1

* - По избору



ПОЗ.	ШИФРА ДЕЛА	НАЗИВ ДЕЛА	КОМАДА ЗА ТИП ВОЗИЛА	
			150283 2635	150284 3040
1	381 815 00 36	Рукохват	1	1
2	007981 004254	Вијак В 4,2x19	4	4
3	000 994 04 45*	Навртка	4	4
3	0.159086*	Навртка	4	4
4	381 811 01 10*	Сунцобран	2	2
4	280700*	Сунцобран	2	2
5	381 811 00 51	Лежај	6	6
6	381 811 00 11	Плоча са навојем	6	6
7	007985 006193*	Вијак АМ 6x16	12	12
7	0.111841*	Вијак АМ 6x16	12	12
8	900005 006004*	Еластична подлошка 6	12	12
8	0.112571*	Еластична подлошка 6	12	12
9	007982 004325	Вијак Вz 4,8x25	8	8
10	381 811 00 82	Подлошка	6	6
11	381 811 02 39	Стега	6	6
12	381 811 02 14	Држач	2	2
13	381 811 00 28	Опруга	2	2
14	381 811 00 02	Ручка	2	2
15	381 811 01 18	Поклопац	6	6
16	255917	Ознака произвођача	1	1
17	004 988 33 78	Округла стега	6	6
19	220703	Заштитни знак	1	1
20	0.112515	Подлошка 8,4	2	2
21	0.112572	Подлошка А 8	2	2
22	0.112089	Навртка М 8	2	2

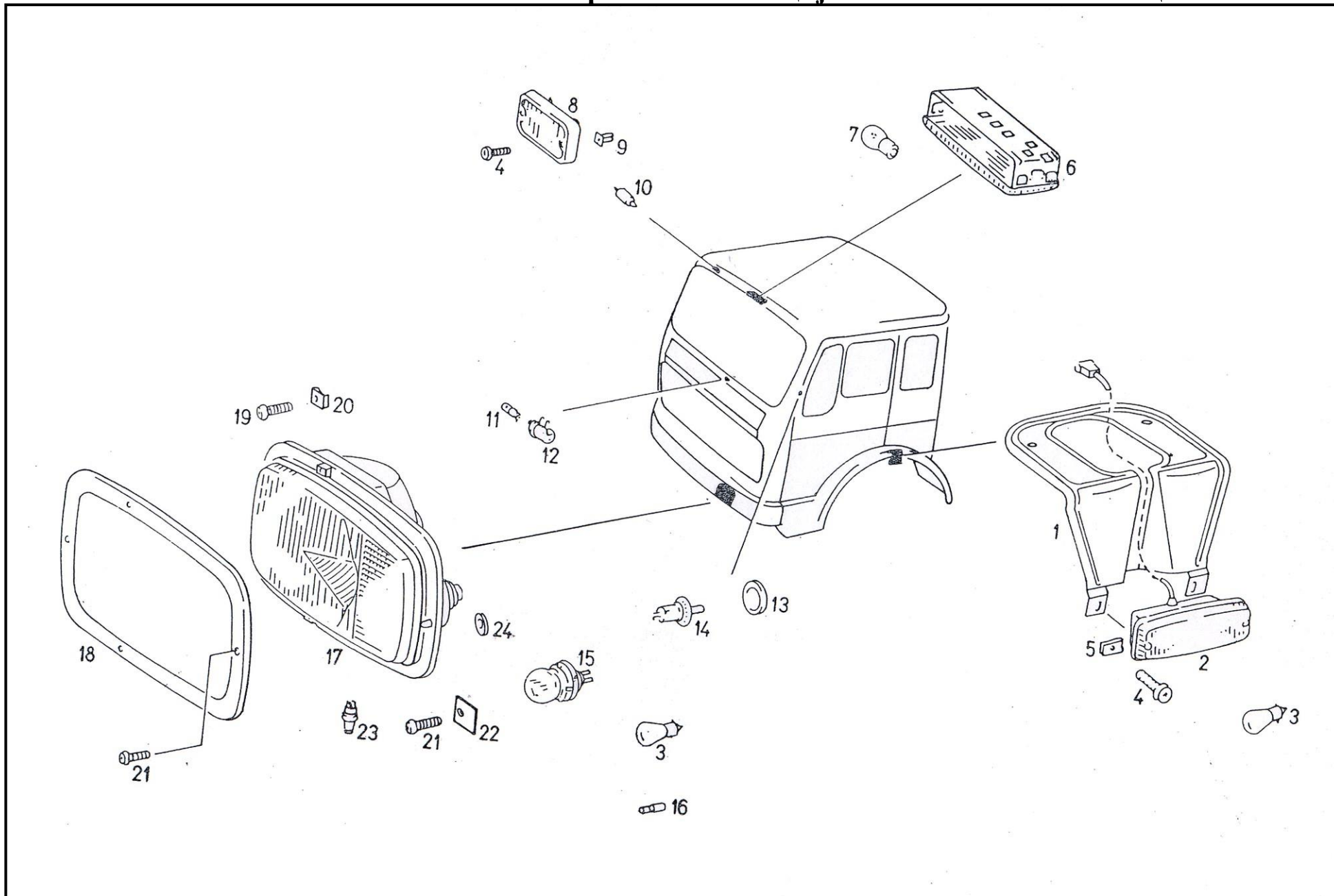
ТАБЕЛА 52

КАБИНА – Опрема

КОНСТРУКЦИОНА ГРУПА 81

ПОЗ.	ШИФРА ДЕЛА	НАЗИВ ДЕЛА	КОМАДА ЗА ТИП ВОЗИЛА	
			150283 2635	150284 3040
23	259041	Носач огледала са грејањем	2	2
24	381 811 02 36	Носач лежаја, горњи	2	2
25	381 811 03 36	Носач лежаја, доњи	2	2
26	381 811 04 96	Подметач, горњи	2	2
27	381 811 09 96	Подметач, доњи	2	2
28	000 984 14 33	Вијак	4	4
29	002093 020103*	Тањираста подлошка А 20	20	20
29	0.159090*	Тањираста подлошка А 20	20	20
30	000934 008010	Навртка М 8	4	4
31	000965 006057	Вијак М 6x16	8	8
32	314 815 04 36	Рукохват	2	2
33	381 990 03 92	Упорни закивак	4	4
34	912004 008102*	Еластична подлошка А 8	4	4
34	0.112572*	Еластична подлошка А 8	4	4
35	007985 008160*	Вијак АМ 8x25	4	4
37	381 955 00 44	Стега	2	2
38	0.159135*	Спољашњи ретровизор са грејачем	2	2
38	0.117408*	Спољашњи ретровизор са грејачем	2	2
-	0.129793	Рампно огледало	1	1
-	281777	Носач рампног огледала	1	1

* - По избору



ПОЗ.	ШИФРА ДЕЛА	НАЗИВ ДЕЛА	КОМАДА ЗА ТИП ВОЗИЛА	
			150283 2635	150284 3040
1	381 821 05 36*	Поклопац	2	2
2	0.117343*	Показивач правца, леви	1	1
2	001 822 48 20*	Показивач правца, леви	1	1
2	001 822 50 20*	Показивач правца, леви	1	1
2	001 822 77 20*	Показивач правца, леви	1	1
2	0.117337*	Показивач правца, десни	1	1
2	001 882 49 20*	Показивач правца, десни	1	1
2	001 882 51 20*	Показивач правца, десни	1	1
2	001 882 78 20*	Показивач правца, десни	1	1
3	072601 024190	Сијалица 24 V / 21 W	2	2
4	0.111819*	Вијак В 4,2x19	4	4
4	007981 004342*	Вијак В 4,2x19	4	4
5	000 994 04 45*	Навртка	4	4
5	0.159086*	Навртка	4	4
6	000 820 77 01*	Плафонска лампа	1	1
6	000 820 85 01*	Плафонска лампа	1	1
7	000 544 30 94	Сијалица 24 V / 10 W	2	2
8	000 826 34 47*	Позиционо светло	2	2
8	002 820 00 56*	Позиционо светло	2	2
8	000 826 46 47*	Позиционо светло	2	2
8	0.129658*	Позиционо светло	2	2
9	000 988 16 25	Клин	4	4
10	072601 024131	Сијалица 24 V / 5 W	2	2
11	072601 024801	Сијалица 24 V / 2 W	1	1
12	000 825 01 82	Грло сијалице	1	1

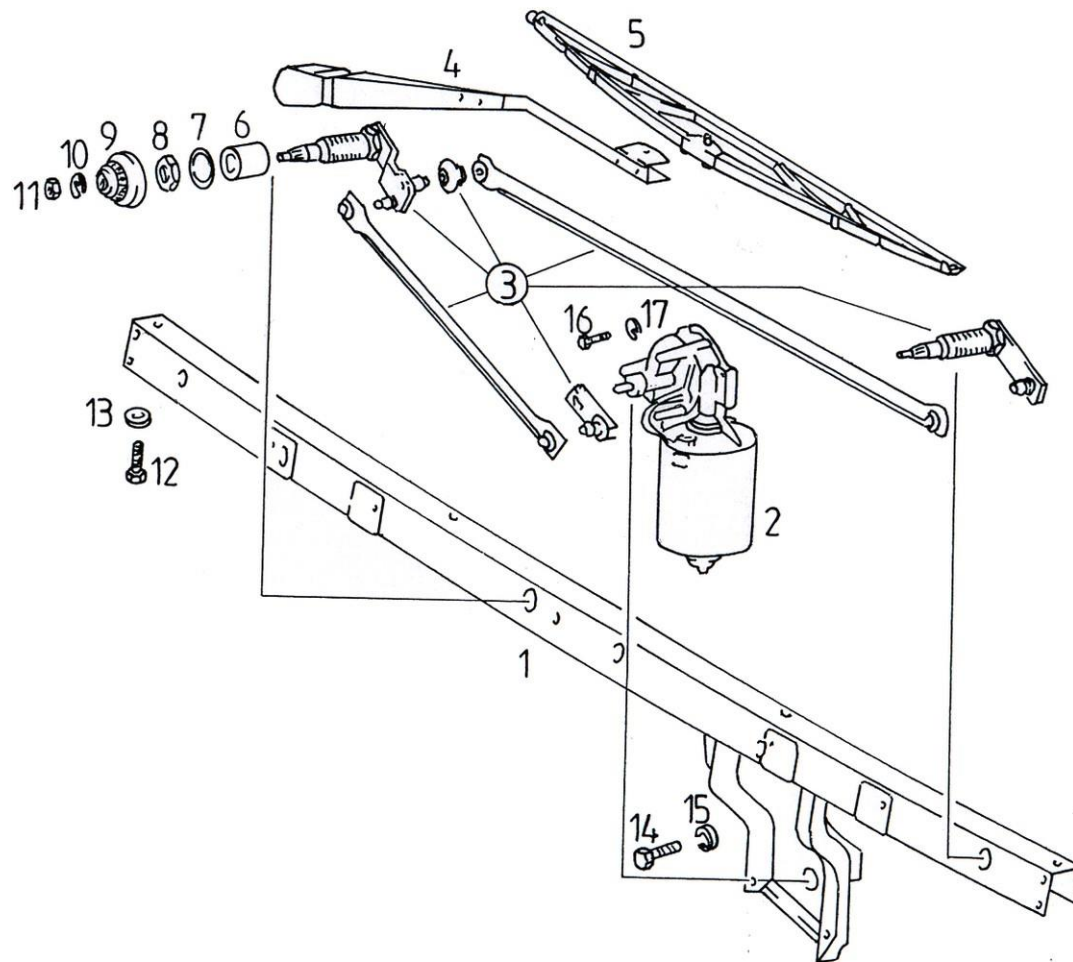
ТАБЕЛА 53

КАБИНА – Електрична инсталација

КОНСТРУКЦИОНА ГРУПА 82

ПОЗ.	ШИФРА ДЕЛА	НАЗИВ ДЕЛА	КОМАДА ЗА ТИП ВОЗИЛА	
			150283 2635	150284 3040
13	309 987 01 44	Подлошка	1	1
14	000 821 05 52	Контакт прекидач за врата	1	1
15	072601 024100	Сијалица 24 V, 55 / 50 W	2	2
16	072601 024900	Сијалица 24 V / 4 W	2	2
17	0.117333*	Фар леви, са позицијама 15 и 16	1	1
17	381 820 27 61*	Фар леви,	1	1
17	381 820 39 61*	Фар леви,	1	1
17	367 820 70 61*	Фар леви,	1	1
17	0.117332*	Фар десни, са позицијама 15 и 16	1	1
17	381 820 28 61*	Фар десни,	1	1
17	381 820 40 61*	Фар десни,	1	1
17	367 820 71 61*	Фар десни,	1	1
18	381 826 00 89	Поклопац	2	2
19	007983 004256	Вијак В 4,8x25	4	4
20	000 994 64 45*	Навртка	4	4
20	0.159084*	Навртка	4	4
21	007985 005172	Вијак АМ 5x10	8	8
22	381 826 00 11	Плоча	4	4
23	003 997 22 81	Пролазник	2	2
24	335 987 00 41	Подлошка	4	4

* - По избору

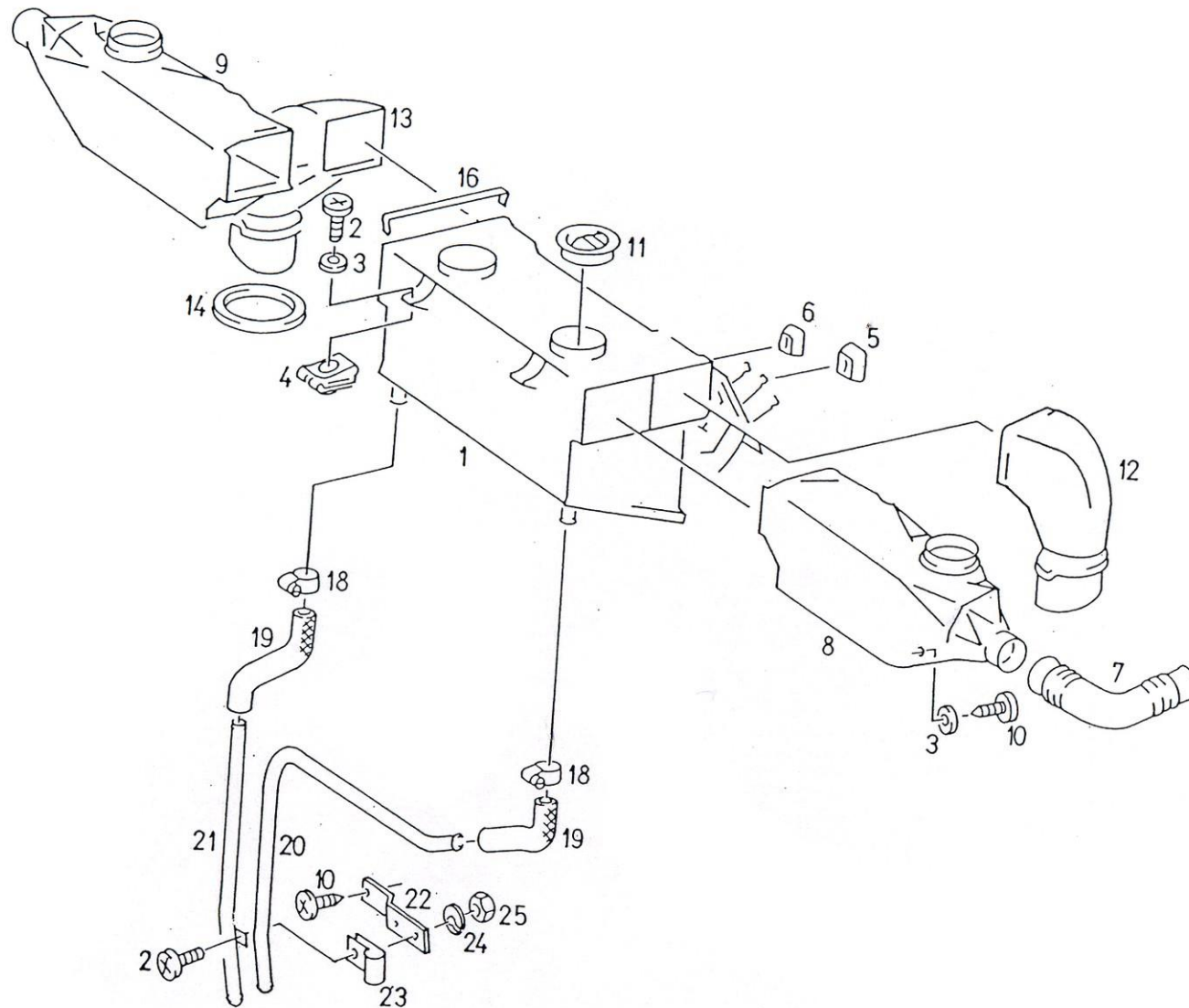


ПОЗ.	ШИФРА ДЕЛА	НАЗИВ ДЕЛА	КОМАДА ЗА ТИП ВОЗИЛА	
			150283 2635	150284 3040
1	381 820 01 81	Носач уређаја за брисање стакла – склоп	1	1
2	0.118839*	Мотор брисача стакла	1	1
2	0.115451*	Мотор брисача стакла	1	1
2	001 824 13 01*	Мотор брисача стакла	1	1
2	003 820 50 42*	Мотор брисача стакла	1	1
2	001 820 55 42*	Мотор брисача стакла	1	1
3	367 820 70 41*	Полужје – склоп	1	1
3	381 820 00 41*	Полужје – склоп	1	1
3	381 820 02 41*	Полужје – склоп	1	1
4	367 824 70 28*	Крак брисача	2	2
4	381 824 02 28*	Крак брисача	2	2
4	381 824 04 28*	Крак брисача	2	2
5	000 820 61 45*	Метлица брисача	2	2
5	000 820 37 45*	Метлица брисача	2	2
5	000 820 73 45*	Метлица брисача	2	2
6	381 824 00 17	Одстојна цев	2	2
7	006798 028200*	Подлошка	2	2
7	0.159091*	Подлошка	2	2
8	381 990 01 51	Навртка	2	2
9	381 824 00 49	Капа	2	2
10	000137 010104	Еластична подлошка А 10	2	2
11	000934 010014	Навртка М 10	2	2
12	000933 008153	вијак М 8x25	4	4
13	009021 008103	Подлошка 8,4	5	5
14	000933 008212	Вијак М 8x16	1	1

ТАБЕЛА 54**КАБИНА – Инсталација****КОНСТРУКЦИОНА ГРУПА 82**

ПОЗ.	ШИФРА ДЕЛА	НАЗИВ ДЕЛА	КОМАДА ЗА ТИП ВОЗИЛА	
			150283 2635	150284 3040
15	912004 008102	Еластична подлошка А 8	5	5
16	007985 006193*	Вијак АМ 6x16	5	5
16	0.111841*	Вијак АМ 6x16	3	3
17	000127 006204*	Еластична подлошка В 6	3	3
17	0.112571*	Еластична подлошка В 6	3	3

* - По избору



ПОЗ.	ШИФРА ДЕЛА	НАЗИВ ДЕЛА	КОМАДА ЗА ТИП ВОЗИЛА	
			150283 2635	150284 3040
1	381 830 25 60*	Грејач – склоп	1	1
1	381 830 02 61*	Грејач – склоп	1	1
1	367 830 71 60*	Грејач – склоп	1	1
1	234434*	Грејач – склоп	1	1
2	007985 006193*	Вијак АМ 6x16	4	4
2	0.111841*	Вијак АМ 6x16	4	4
3	000125 006420*	Подлошка А 6,4	4	4
3	0.112514*	Подлошка А 6,4	4	4
4	000 990 71 91*	Навртка М 6	4	4
4	0.112041*	Навртка М 6	4	4
5	381 833 00 13	Дугме	4	4
6	381 833 01 13	Дугме	1	1
7	381 831 01 97	Црево	2	2
8	381 831 00 45	Канал за ваздух, леви	1	1
9	381 831 01 45	Канал за ваздух, десни	1	1
10	007981 005316*	Вијак за лим Vz 5,5x16	6	6
10	007981 005306*	Вијак за лим Vz 5,5x16	6	6
10	0.111824*	Вијак за лим Vz 5,5x16	6	6
11	381 838 02 19	Дизна	4	4
12	381 831 02 45	Ваздушни канал, леви	1	1
13	381 831 03 45	Ваздушни канал, десни	1	1
14	381 831 06 98	Заптивка	2	2
16	381 830 00 26	Еластична узенгија	2	2
18	916017 020000*	Стега	4	4
18	0.114219*	Стега	4	4

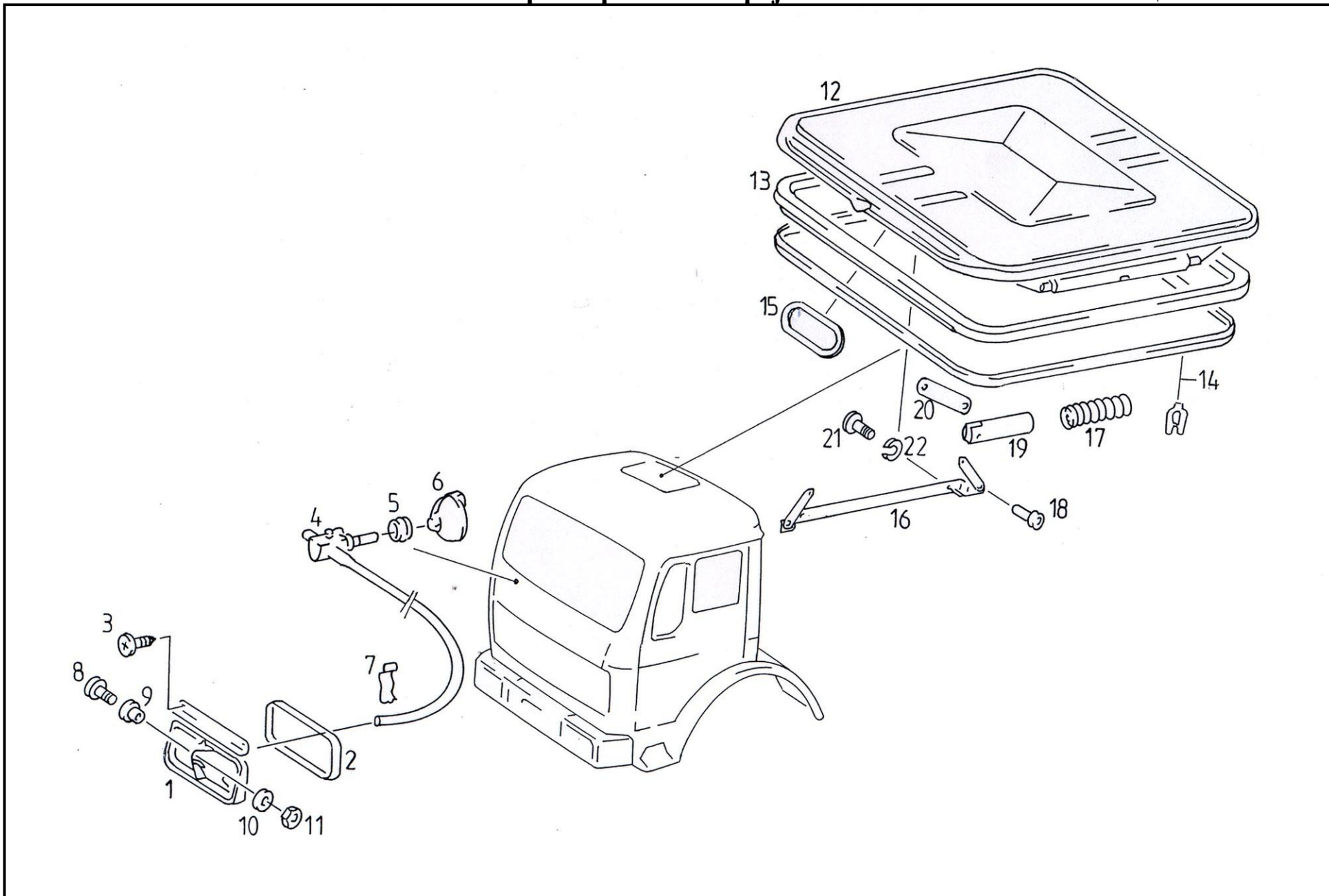
ТАБЕЛА 55

КАБИНА – Проветравање и грејање

КОНСТРУКЦИОНА ГРУПА 83

ПОЗ.	ШИФРА ДЕЛА	НАЗИВ ДЕЛА	КОМАДА ЗА ТИП ВОЗИЛА	
			150283 2635	150284 3040
19	381 832 00 23	Црево	2	2
20	381 832 21 15	Цев	1	1
21	381 832 22 15	Цев	1	1
22	381 832 00 14	Држач цеви	1	1
23	360 995 06 01	Стега	5	5
24	000127 006203	Еластична подлошка В 6	1	1
25	000934 006007	Навртка М 6	1	1

* - По избору

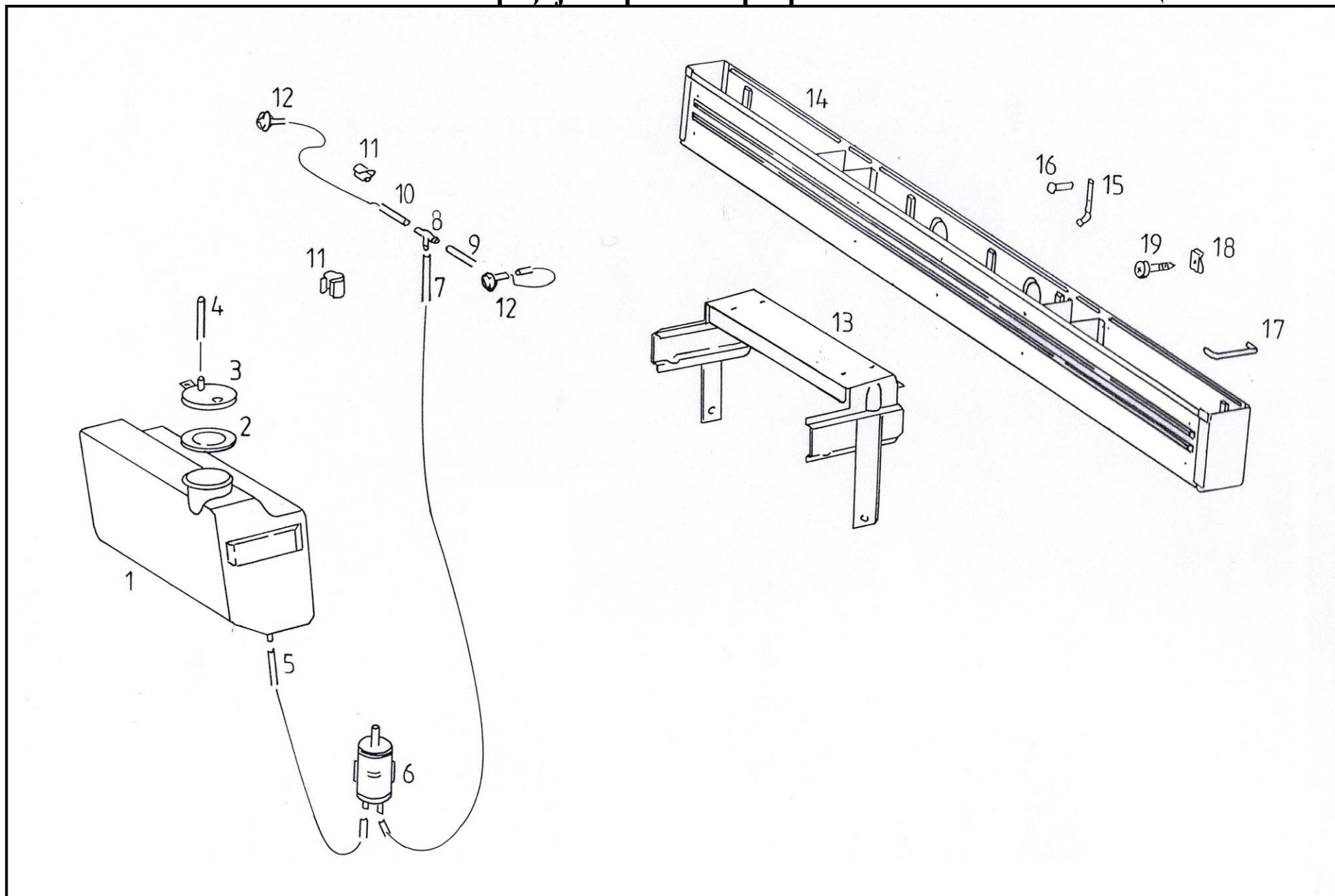


ПОЗ.	ШИФРА ДЕЛА	НАЗИВ ДЕЛА	КОМАДА ЗА ТИП ВОЗИЛА	
			150283 2635	150284 3040
1	381 830 00 42	Поклопац	1	1
2	381 837 00 98	Заптивач	1	1
3	007981 005316*	Вијак Vz 5,5x16	3	3
3	007981 005306*	Вијак Vz 5,5x16	3	3
4	381 833 00 31	Потезна жица	1	1
5	381 833 00 59	Чаура	1	1
6	381 833 01 40	Точак	1	1
7	000 995 24 20*	Стега	1	1
7	0.128953*	Стега	1	1
8	335 833 50 71	Вијак	1	1
9	381 992 00 05	Чаура	1	1
10	000125 005317*	Подлошка А 5,3	1	1
10	0.112513*	Подлошка А 5,3	1	1
11	000934 005008*	Навртка М 5	1	1
11	0.112058*	Навртка М 5	1	1
12	381 830 04 42	Поклопац – комплет	1	1
13	381 837 03 98	Заптивка	1	1
14	381 836 00 43	Заштитник ивица	1	1
15	381 837 00 30	Оквир	2	2
16	381 830 03 14	Држач	2	2
17	381 837 00 35	Опруга	4	4
18	007341 005109	Закивак	4	4
19	381 991 02 01	Осовиница	4	4
20	381 837 01 44	Полуга	4	4
21	007985 008163*	Вијак АМ 8x10	6	6

ТАБЕЛА 56**КАБИНА – Проветравање и грејање****КОНСТРУКЦИОНА ГРУПА 83**

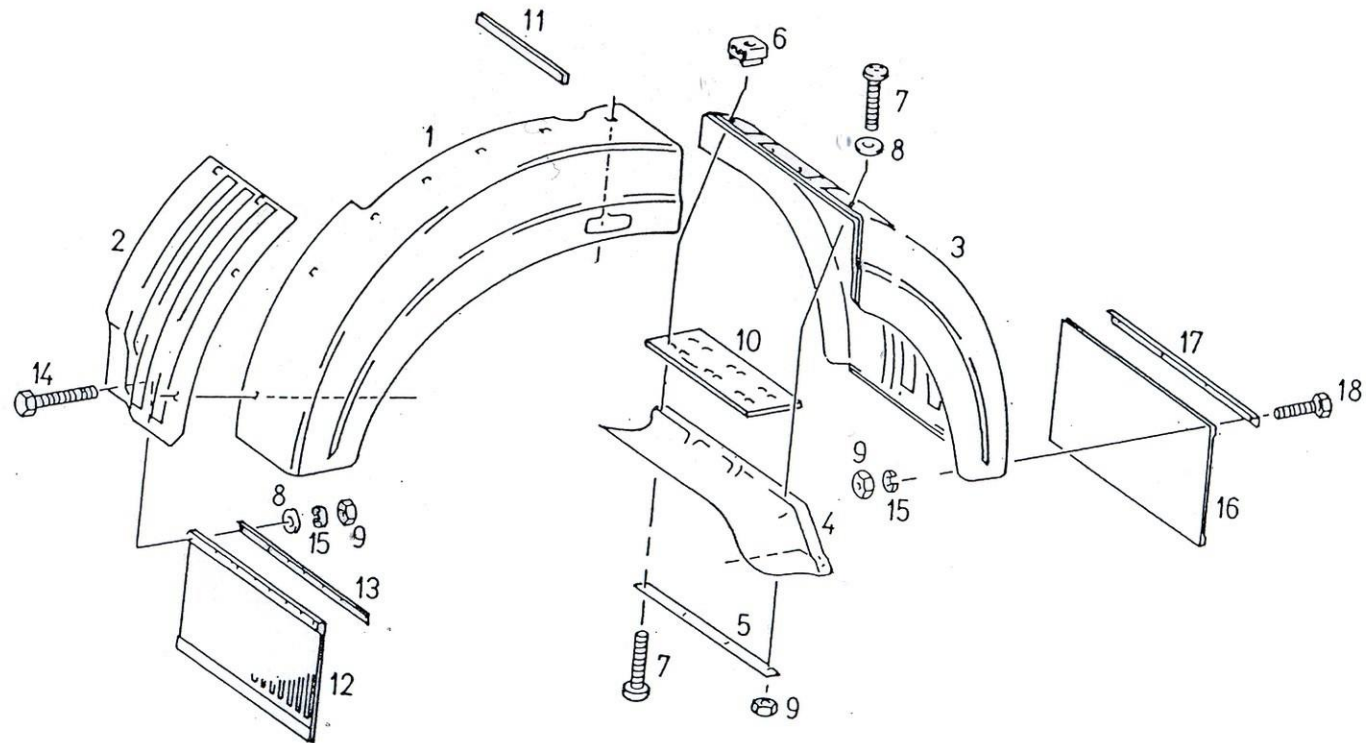
ПОЗ.	ШИФРА ДЕЛА	НАЗИВ ДЕЛА	КОМАДА ЗА ТИП ВОЗИЛА	
			150283 2635	150284 3040
21	007985 008135*	Вијак АМ 8x10	6	6
22	912004 008100*	Еластична подлошка А 8	6	6
22	0.112572*	Еластична подлошка А 8	6	6

* - По избору



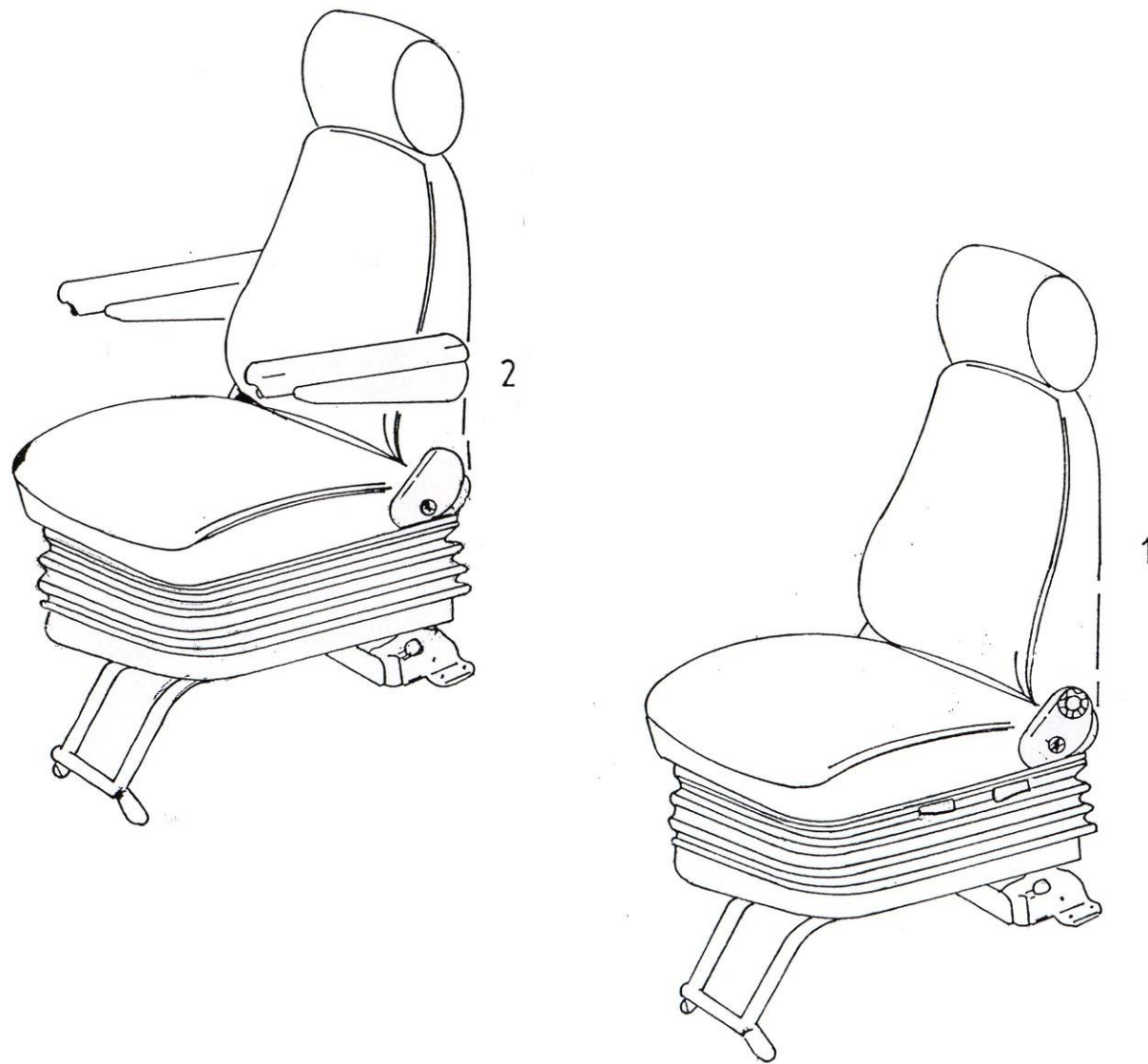
ПОЗ.	ШИФРА ДЕЛА	НАЗИВ ДЕЛА	КОМАДА ЗА ТИП ВОЗИЛА	
			150283 2635	150284 3040
1	271465	Резервоар	1	1
2	381 869 00 98	Заптивка	1	1
3	381 689 00 72	Поклопац	1	1
5	238398	Црево	1	1
6	0.128909	Електропумпа	1	1
7	123 869 03 94	Црево	1	1
8	000 869 10 22*	Т – вентил	1	1
8	319 869 00 58*	Т – вентил	1	1
9	381 869 02 94	Црево	1	1
10	140 869 03 94	Црево	1	1
11	000 988 18 78	Стега	5	5
12	000 869 33 47	Млазница	2	2
13	274231	Носач	1	1
14	381 860 00 60	Касета	1	1
15	381 868 00 34	Опруга	3	3
16	910003 004140	Закивак	6	6
17	381 868 00 39	Заштитник ивице	2	2
18	000 994 84 45*	Навртка	4	4
18	0.159085*	Навртка	4	4
19	007981 005316*	Вијак Vz 5,5x16	10	10
19	007981 005306*	Вијак Vz 5,5x16	10	10
19	0.111824*	Вијак Vz 5,5x16	10	10

* - По избору



ПОЗ.	ШИФРА ДЕЛА	НАЗИВ ДЕЛА	КОМАДА ЗА ТИП ВОЗИЛА	
			150283 2635	150284 3040
1	381 880 20 06	Блатобран предњи, леви	1	1
1	381 880 21 06	Блатобран предњи, десни	1	1
2	381 881 29 01	Блатобран предњи унутрашњи, леви	1	1
2	381 881 30 01	Блатобран предњи унутрашњи, десни	1	1
3	381 880 08 06	Блатобран задњи, леви	1	1
3	381 880 09 06	Блатобран задњи, десни	1	1
4	381 881 11 98	Заптивка, лева	1	1
4	381 881 12 98	Заптивка, десна	1	1
5	381 881 03 27	Шина	2	2
6	000 990 22 91	Навртка	6	6
7	007985 006137*	Вијак М 6x25	10	10
7	007985 006164*	Вијак М 6x25	10	10
8	000125 006420	Подлошка А 6,4	4	4
9	000934 006006	Навртка М 6	12	12
10	381 880 01 12	Шина, лева	1	1
10	381 880 02 12	Шина, десна	1	1
11	381 880 04 91	Заштитник ивице	2	2
12	381 881 06 05	Завеса, предња	2	2
13	381 881 04 06	Шина	2	2
14	000933 006090	Вијак М 6x30	8	8
15	912004 006100	Еластична подлошка А 6	8	8
16	381 881 02 05	Завеса, задња	2	2
17	381 881 02 06	Шина	2	2
18	000933 006088	Вијак М 6x20	8	8

* - По избору



ПОЗ.	ШИФРА ДЕЛА	НАЗИВ ДЕЛА	КОМАДА ЗА ТИП ВОЗИЛА	
			150283 2635	150284 3040
1	0.159194	Пнеуматско сувозачко седиште	1	1
2	0.159196	Пнеуматско возачко седиште	1	1

АДРЕСАР ОВЛАШЋЕНИХ СЕРВИСА ФАП-а

1. ЗАСТАВА – ПРОМЕТ	БЕОГРАД, Мије Ковачевића бр. 6
2. ЗАСТАВА – ПРОМЕТ	ПАРАЋИН, Ауто пут б.б.
3. ВЕМУС	БЕОГРАД, Вождовачки кружни пут бр. 6
4. РЕМОНТ	СОМБОР, Коњевићева бр. 78
5. РЕМОНТ	КРАГУЈЕВАЦ, Ђуре Ђаковића бр. 53
6. РЕМОНТ	ВАЉЕВО, Карађорђева бр. 124
7. РЕМОНТ	БЕЧЕЈ, Моше Пијаде бр. 123
8. АУТОТЕХНА.....	ТОПОЛА, 4. јули б.
9. МОТО РЕМОНТ	ЗАЈЕЧАР, Неготински пут б.б.
10. АК ЗАСТАВА – ВОЖДОВАЦ	БЕОГРАД, Војводе Степе бр. 318
11. РАДЕ КОНЧАР	БЕОГРАД, Земунски пут бр. 3
12. МИН СЕРВИС	НОВИ САД, Косовска бр. 14
13. АЛЕРАД	НОВИ САД, Косовска бр. 23
14. ШУМАДИЈА КОМЕРЦ – Цицварић	УЖИЦЕ, Росуље бр. 26а
15. АУТОРЕМОНТ ОСМАНАГИЋ	ПОДГОРИЦА, 4. јула б.б.

СЕРВИСНА СЛУЖБА ФАП-а ПРИБОЈ

Телефони: 033/51-331 лок.: 380, 445, 481, 624, 625
Дир. тел.: 033/54-871
Телефакс: 033/54-871

АДРЕСАР ОВЛАШЋЕНИХ ЗАСТУПНИКА ФАП-а

1. АУТОГРАНА	ПРИБОЈ, 12. јануар бр. 5
2. ЈУГОКОМЕРЦ	ЧАЧАК, КОЊЕВИЋИ бр. 49
3. АУТОГЛОБАЛ Д. О. О.	ПРИБОЈ, Вука Караџића бр. 1
4. ФАП ТРАНСПОРТ Д. О. О.	ПРИБОЈ, Немањина бр. 16
5. ВЕМУС	БЕОГРАД, Заплањска 57 I
6. SPEED AUTOCOMMERCE	БЕОГРАД, Устаничка бр. 1286
7. МИРЕХ АУТОМОТИВЕ	КРАГУЈЕВАЦ, Vulevar kraljice Marije b.b.
8. ФФБ КОМЕРЦ	БЕОГРАД, Жорж Клемансоа бр. 19
9. МТС СОММЕРСЕ	БЕОГРАД, Скендер бегова бр. 3
10. ВЕКТОР 02	БЕОГРАД, Кумодрашка бр. 380
11. АУТОПРЕВОЗ ЈАЊУШЕВИЋ.....	ПРИБОЈ, Јармовац б.б.

СЛУЖБА РЕЗЕРВНИХ ДЕЛОВА ФАП-а ПРИБОЈ

Телефони:

033 / 54 - 331 локали: 340, 348, 212, 477

Дир. телефон:

033 / 53 - 855

Телефакс:

033 / 54 – 742

Белешке:



ФАП Корпорација а.д. ПРИБОЈ